

План шахты Б-Б

План прямка В-В

Перв. прим.

Справ. №

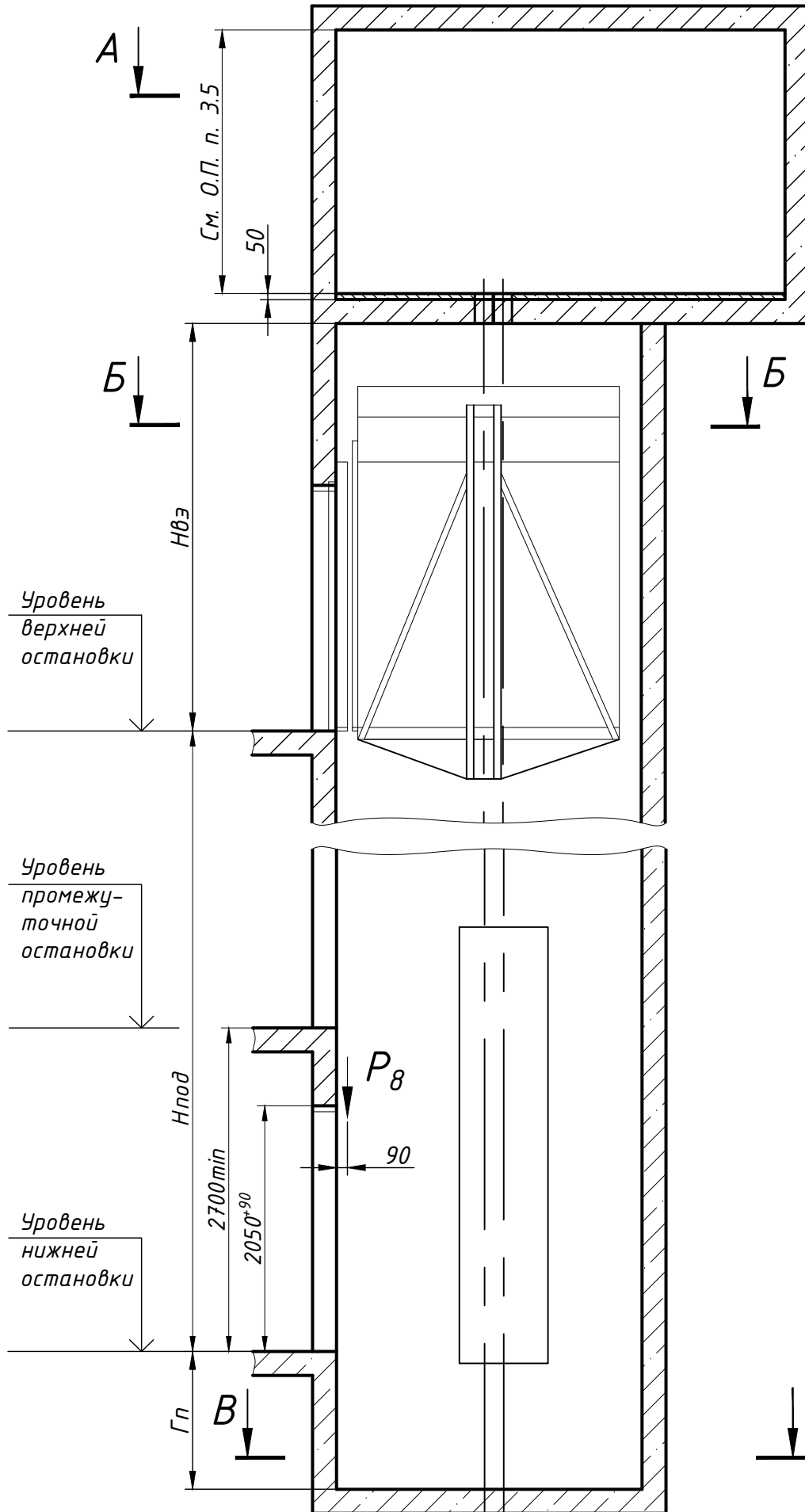
Взам. инв. №

Инв. № дубл.

Подп. и дата

Подп. и дата

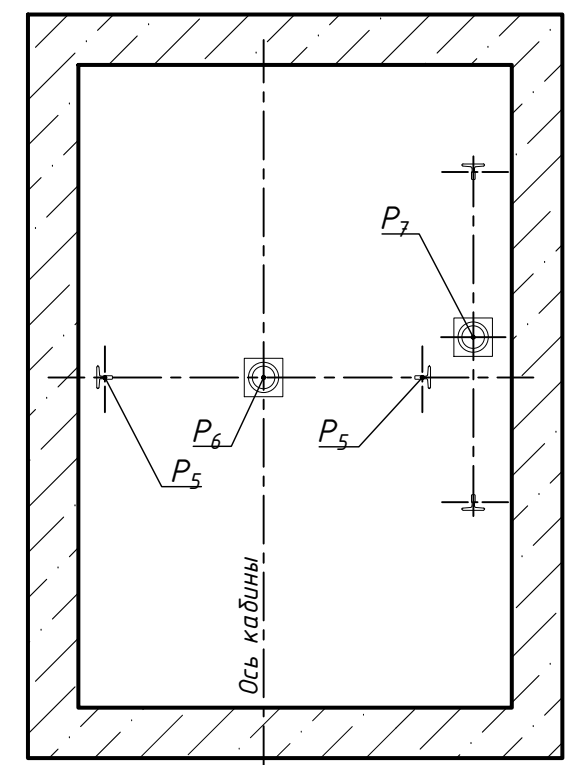
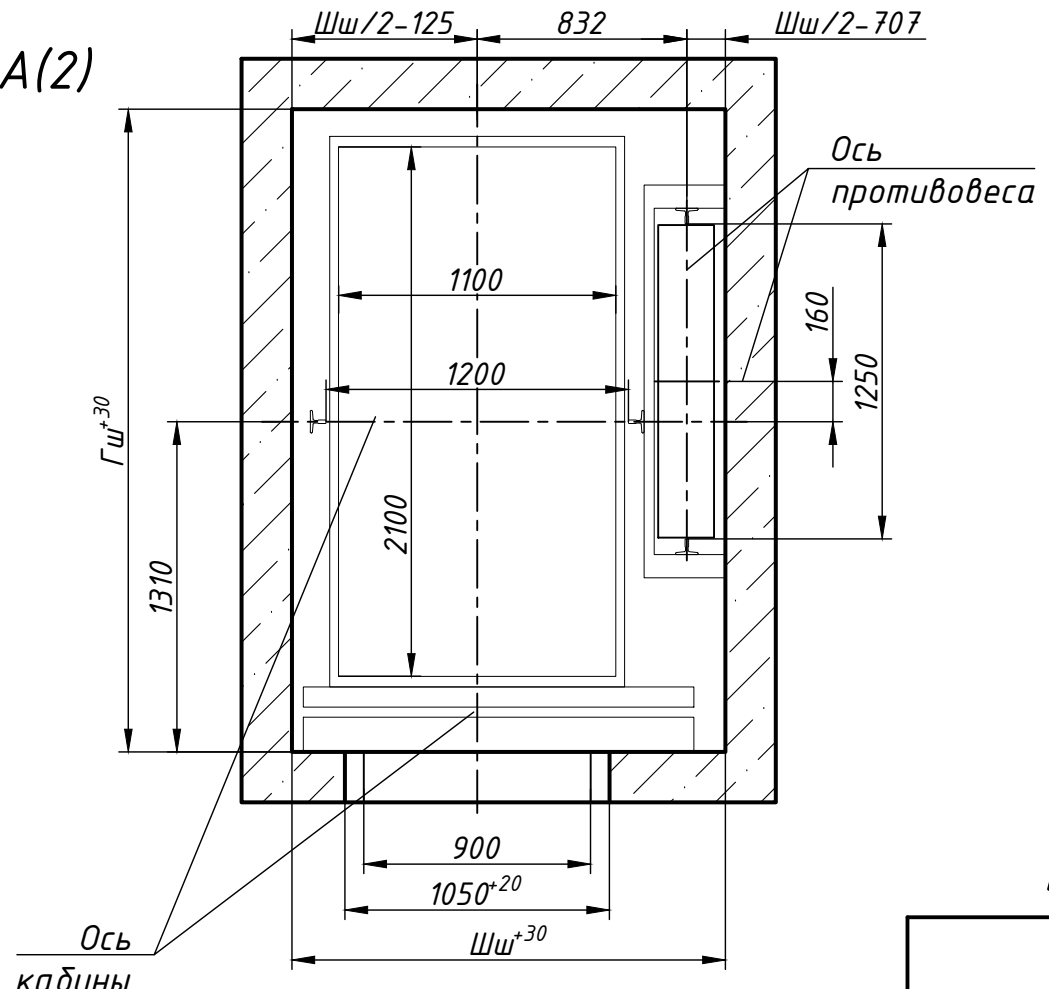
Инв. № подл.



A(2)

Ось кабины

B



Размеры шахты (в свету)

Параметр	Значение	
	min	max
Ширина шахты Шш, мм	1720	1920
Глубина шахты Гш, мм	2500	2850
Глубина прямка Гп, мм	2300	4000*
Высота верхнего этажа Нвэ, мм	3950	-
Высота подъема Нпод, мм	50000	140000

1. Размеры без допусков - справочные.
2. Возможно расположение противовеса справа, см. зеркально относительно оси кабины.
3. *При глубине прямка свыше 2500 мм требуется установки двери прямка.
4. Данный чертеж должен рассматриваться только совместно с "Общие положения на проектирование строительной части лифтов "КМЗ" СЗ" (адрес размещения в интернете: www.kmzlift.ru).
5. Внимание! ПАО "КМЗ" вправе вносить изменения в данный чертеж без предварительного уведомления.

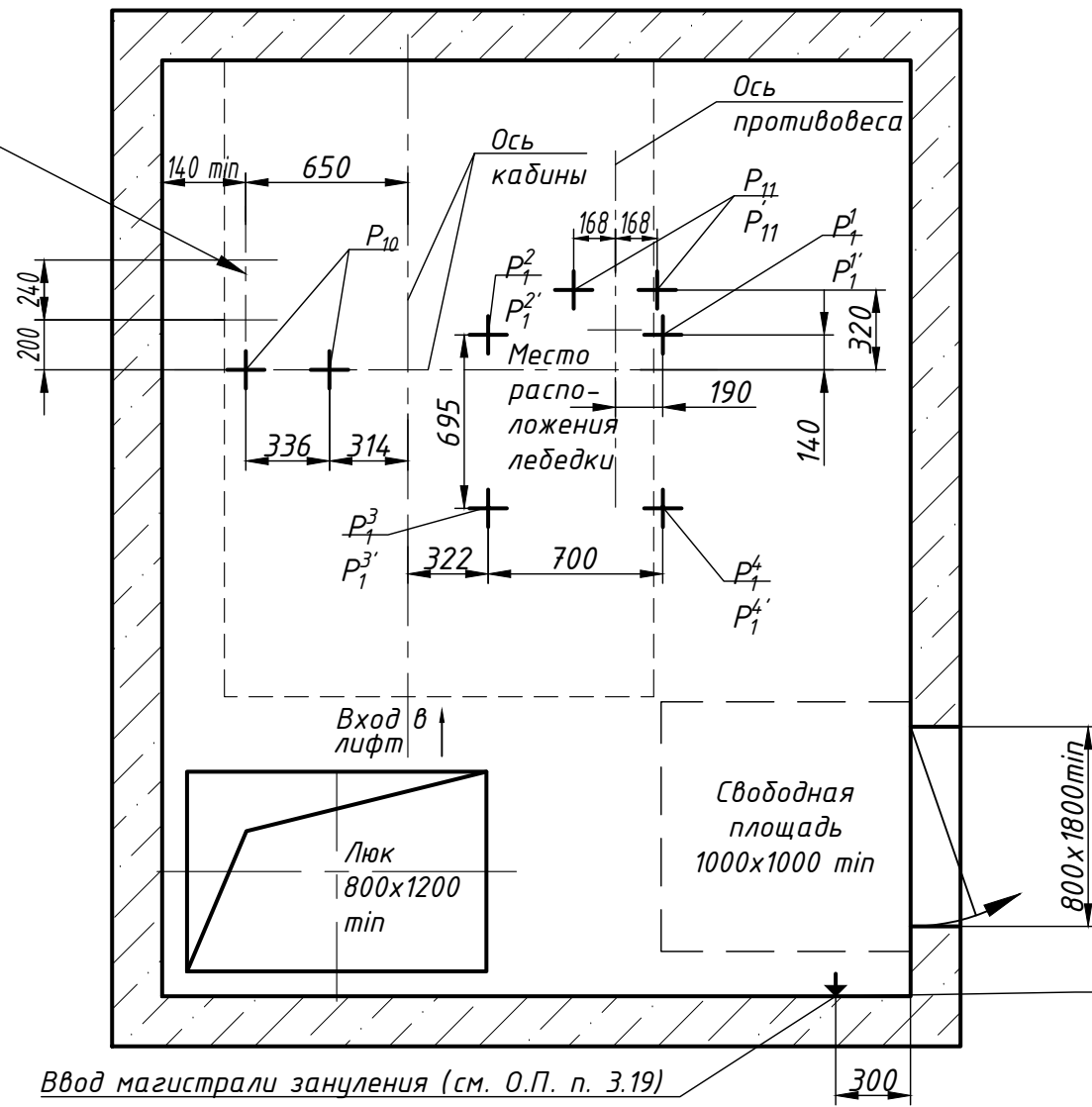
ЛП-П1015БММ-900ТП(ТЛ).00.00.000 СЗ				Лит.	Масса	Масштаб
Изм.	Лист	№ докум.	Подп.	Дата	Лифт пассажирский Q=1000 кг; V=2,5 м/с Кабина 1170(1100)х2184(2100)х2100 Дверь телескопического открывания 900х2000 Задание на проектирование строительной части	-
Разраб.	Куранова			29.01.2020		
Пров.	Комов			29.01.2020		
Т.контр.						
Н.контр.	Ревин			29.01.2020		
Утв.	Кожакин			29.01.2020	Лист 1	Листов 2
ПАО "КМЗ"						

План машинного помещения А-А (1) (возможно зеркальное расположение)

Нагрузки на строительную часть от лифтовой установки

Перв. прим.
Справ. №
Изм. Лист
Инва. N подл.
Подп. и дата
Взам. инв. N
Инв. N дубл.
Подп. и дата

Место расположения ограничителя скорости

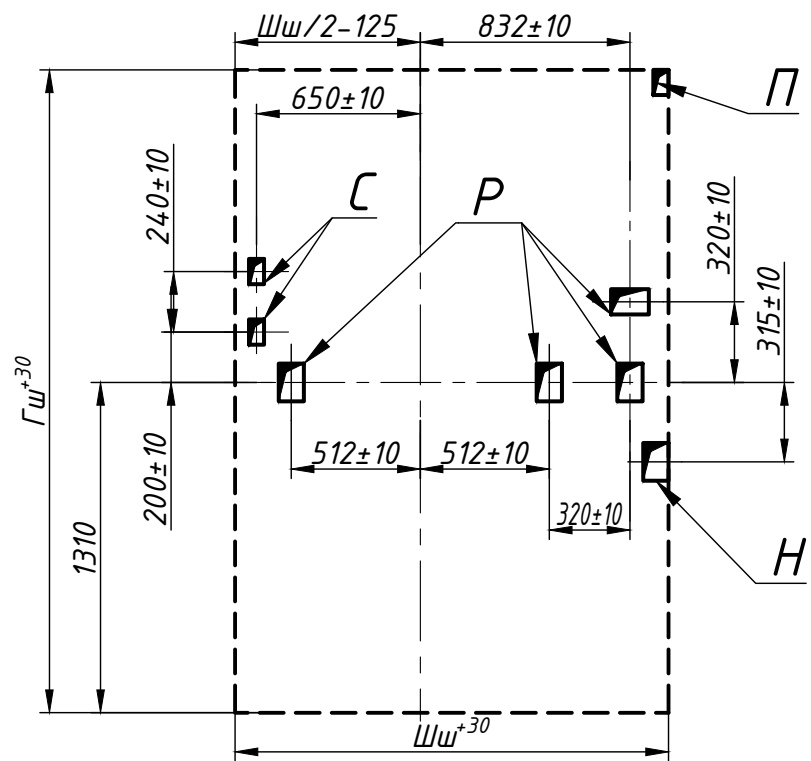


Ввод электроэнергии на высоте 2200 мм от пола (см. Исходные данные для проектирования электроснабжения лифтов. Адрес размещения в интернете: www.kmzlif.ru)

Ввод магистрали зануления (см. О.П. п. 3.19)

Обозначение нагрузки	Величина нагрузки, Н	Схема действия сил	Примечание
P_1^1	22200	На опоры привода см. А-А	Постоянные нагрузки
P_1^2	22400		
P_1^3	6700		
P_1^4	6700		
P_1^5	34800		
P_1^6	36100		
P_1^7	10200		
P_1^8	9800		
P_2	1300	На детали крепления направляющих	Кратковременные нагрузки при посадке кабины на ловители
P_3	1000		
P_4	2000	На опоры направляющих на площадь 200x200 мм	Нагрузки, действующие одновременно и аварийно
P_5^{**}	35700		
P_6	94900		
P_7	75300	На буфер противовеса на площадь 240x440 мм	Постоянные нагрузки
P_8	800	На детали крепления дверей в плоскости стены	
Расчетная временная нагрузка на пол машинного помещения и крышку люка - 5000 Н/м ²			
** Нагрузка, возникающая при опирании направляющих, при высоте подъема 30 м и менее			
P_9	ГОСТ 24258-88	На средства подмащивания	Нагрузка при монтаже
P_{10}	6200	Подвеска тяговых канатов	При посадке кабины на ловители
P_{11}	4500		
P_{11}'	11300		

Расположение отверстий в плите перекрытия шахты (возможно зеркальное расположение)



Параметры отверстий в плите перекрытия шахты

Обозначение отверстия	Размер, мм	Количество	Назначение
Н	100x150	1	Для кабеля электроразводки
П	60x100	1	Для кабеля под освещение шахты
Р	100x150	4	Для канатов лебедки
С	60x100	2	Для каната ограничителя скорости