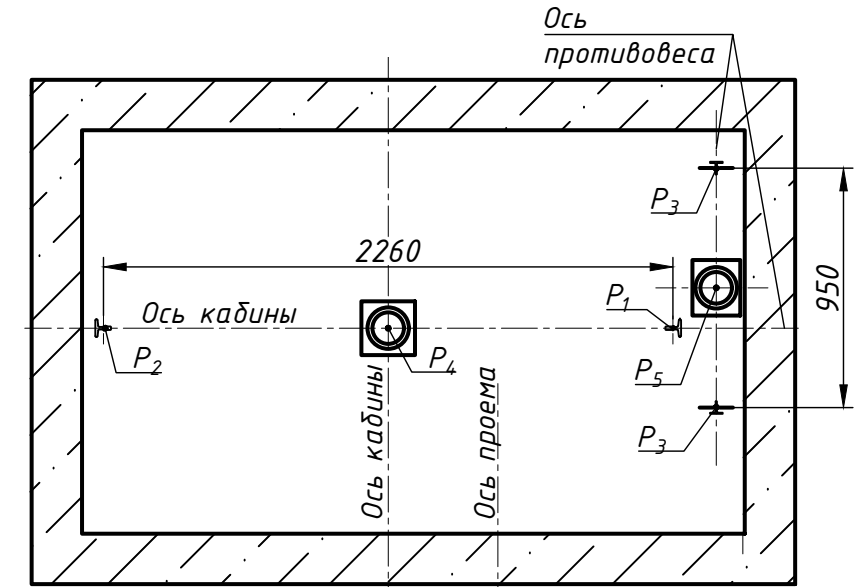
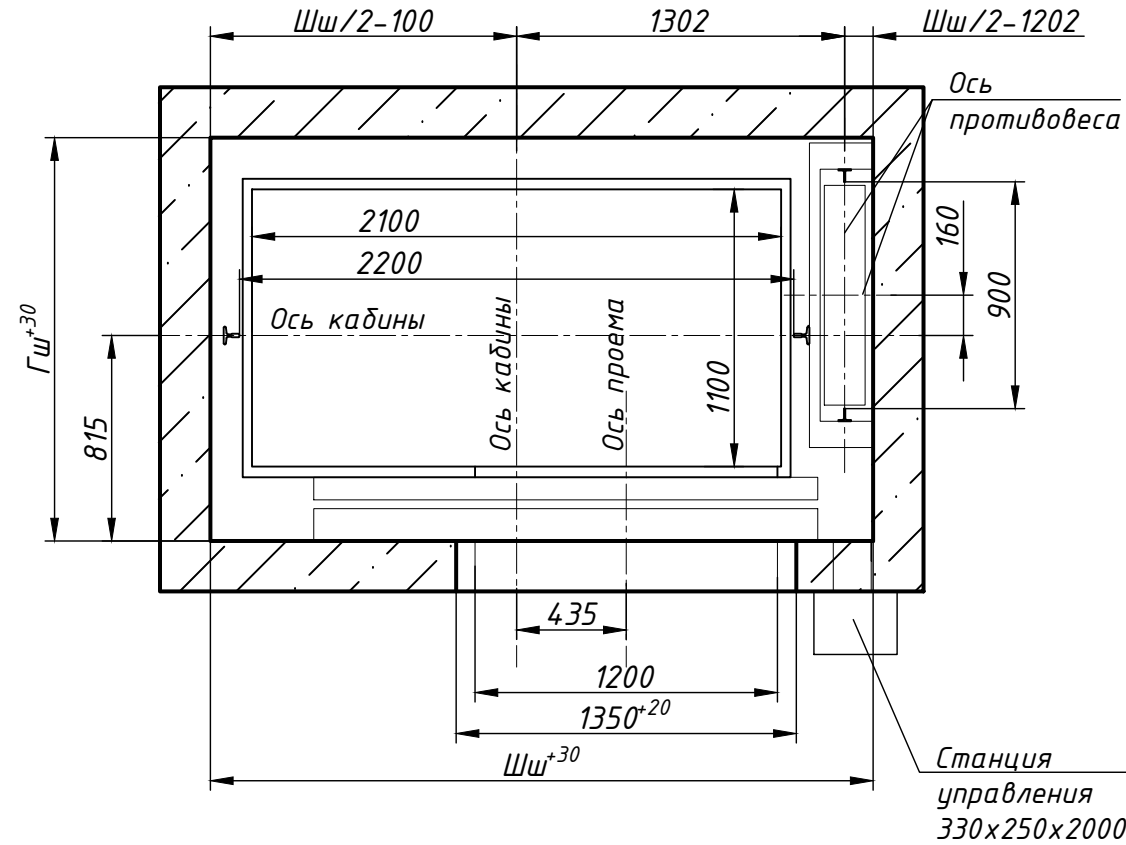
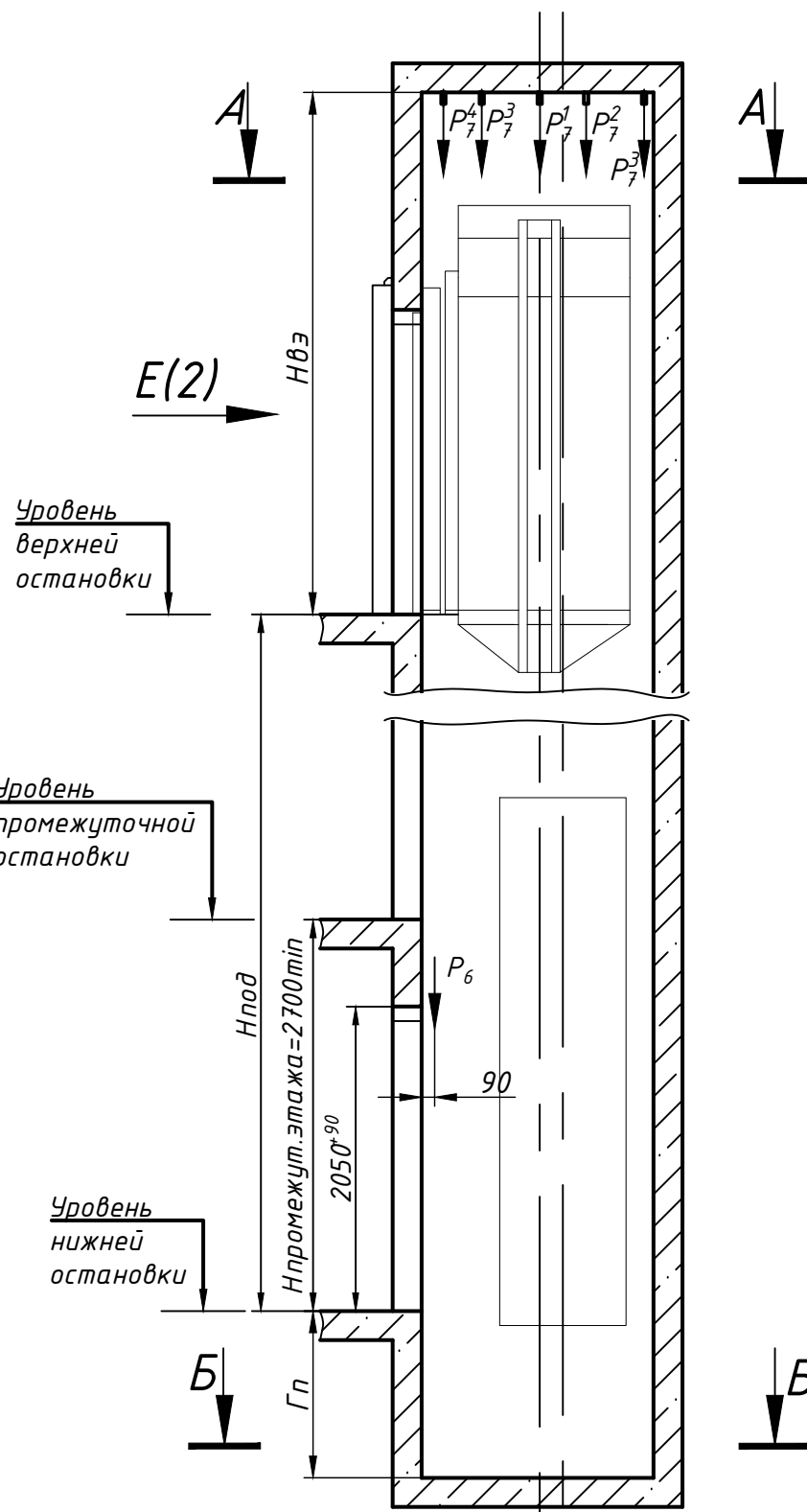


План шахты А-А

План приямка Б-Б



Размеры шахты (в свету)

Параметр шахты, мм	Номинальная скорость, м/с	Значение	
		min	max
Ширина шахты Шш	1,0 и 1,6	2630	3000
Глубина шахты Гш	1,0 и 1,6	1600	2350
Глубина приямка Гп	1,0	1100*	1500
	1,6	1200*	1700
Высота верхнего этажа Нвэ	1,0	3550	-
	1,6	3750	-
Высота подъема Нпод	1,0	2700	60000
	1,6	2700	85000

1. Размеры без допусков для справоч.
2. Возможно зеркальное расположение оборудования относительно оси кабины.
3. * Допускается уменьшать глубину приямка Гп до 800 мм для скорости 1,0 м/с (до 900мм для скорости 1,6 м/с) при применении специальных устройств безопасности.
4. Данный чертеж должен рассматриваться только совместно с "Общими положениями на проектирование строительной части лифтов "КМЗ" СЗ" (адрес размещения в интернете: www.kmzlift.ru).
5. Внимание! ПАО "КМЗ" вправе вносить изменения в данный чертеж без предварительного уведомления.

				ЛП-К1021БМ-1200ТЛ(ТП).00.00.000 СЗ				
Изм.	Лист	№ докум.	Подп.	Дата	Лифт пассажирский Q=1000 кг; V=1,0; 1,6 м/с	Лит.	Масса	Масштаб
					Кабина 2172(2100)x1165(1100)x2100			
Разраб.	Куранова			01.07.2021	Дверь телескопического открывания 1200x2000		-	-
Пров.	Комов			01.07.2021	Без машинного помещения			
Т.контр.					Задание на проектирование строительной части	Лист 1	Листов 2	
Н.контр.						ПАО "КМЗ"		
Утв.	Кожакин			01.07.2021				

Перв. прим.

Справ. №

Взам. инв. № Инв. № дубл. Подп. и дата

Подп. и дата

Инв. № подл.

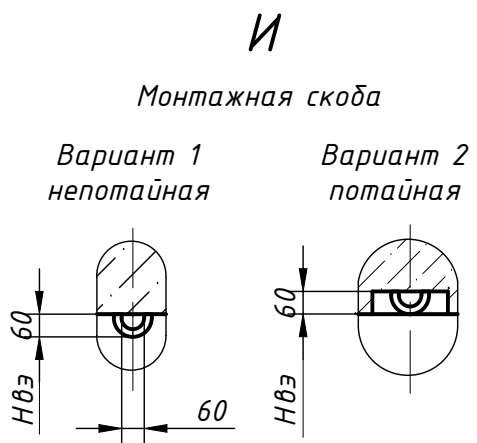
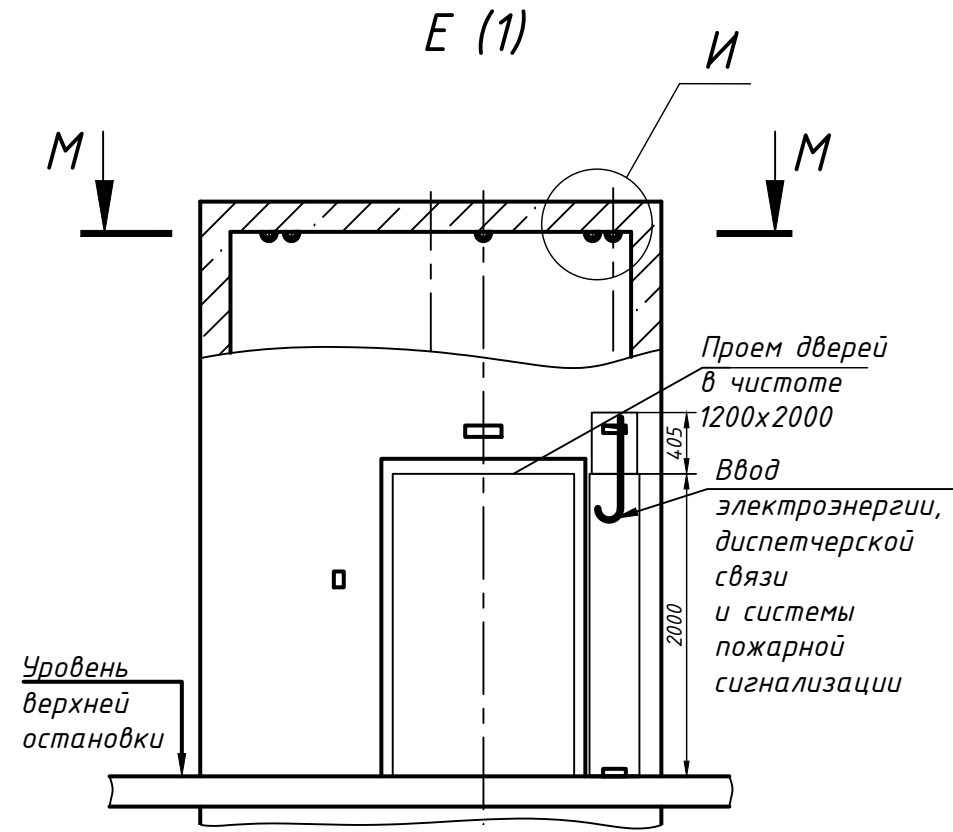
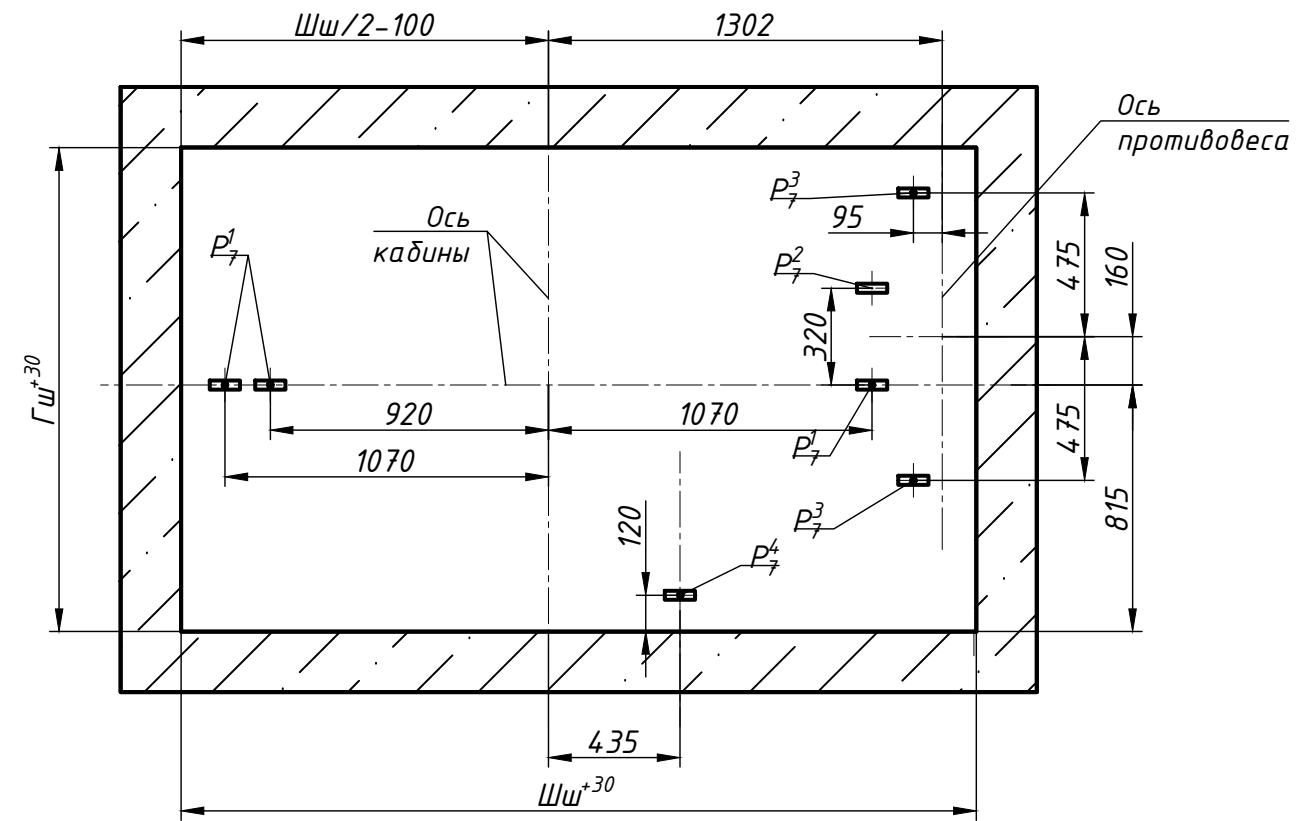


Схема расположения монтажных скоб М-М



Нагрузки на строительную часть от лифтовой установки

Обозначение нагрузки	Величина нагрузки, Н	Схема действия сил	Примечание
P'_X	12800		Аварийные кратковременные нагрузки при посадке кабины на ловители
P'_Y	800		
P'_Z	1200		
P''_X	19200		
P''_Y	1100		
P''_Z	1700		
P_1	36900	На опору направляющей кабины на площадь 150x200 мм	Нагрузки, действующие одновременно и аварийно
P_2	37000		
P_3	22000	На опору направляющей противовеса на площадь 150x200 мм	
P_4	72500	На буфер кабины на площадь 300x300 мм	
P_5	52900	На буфер противовеса на площадь 300x300 мм	
P_6	800	На детали крепления дверей в плоскости стены	Постоянные нагрузки
P_7^1	13800	На перекрытие шахты от монтажных скоб.	Нагрузка при монтаже
P_7^2	7600	Нагрузка P_7^1 справа относительно оси кабины работает одновременно с одной из двух нагрузок слева. Две соседние нагрузки слева работают одновременно.	
P_7^3	13900		
P_7^4	2200	Нагрузки P_7^3 - работают одновременно.	
P_8	ГОСТ 24258-88	На средства подмащивания	

Вариант расположения станции управления в нише

