

ЛП-К1012-900ТП(ТЛ).00.00.000 СЗ

Перв. прим.

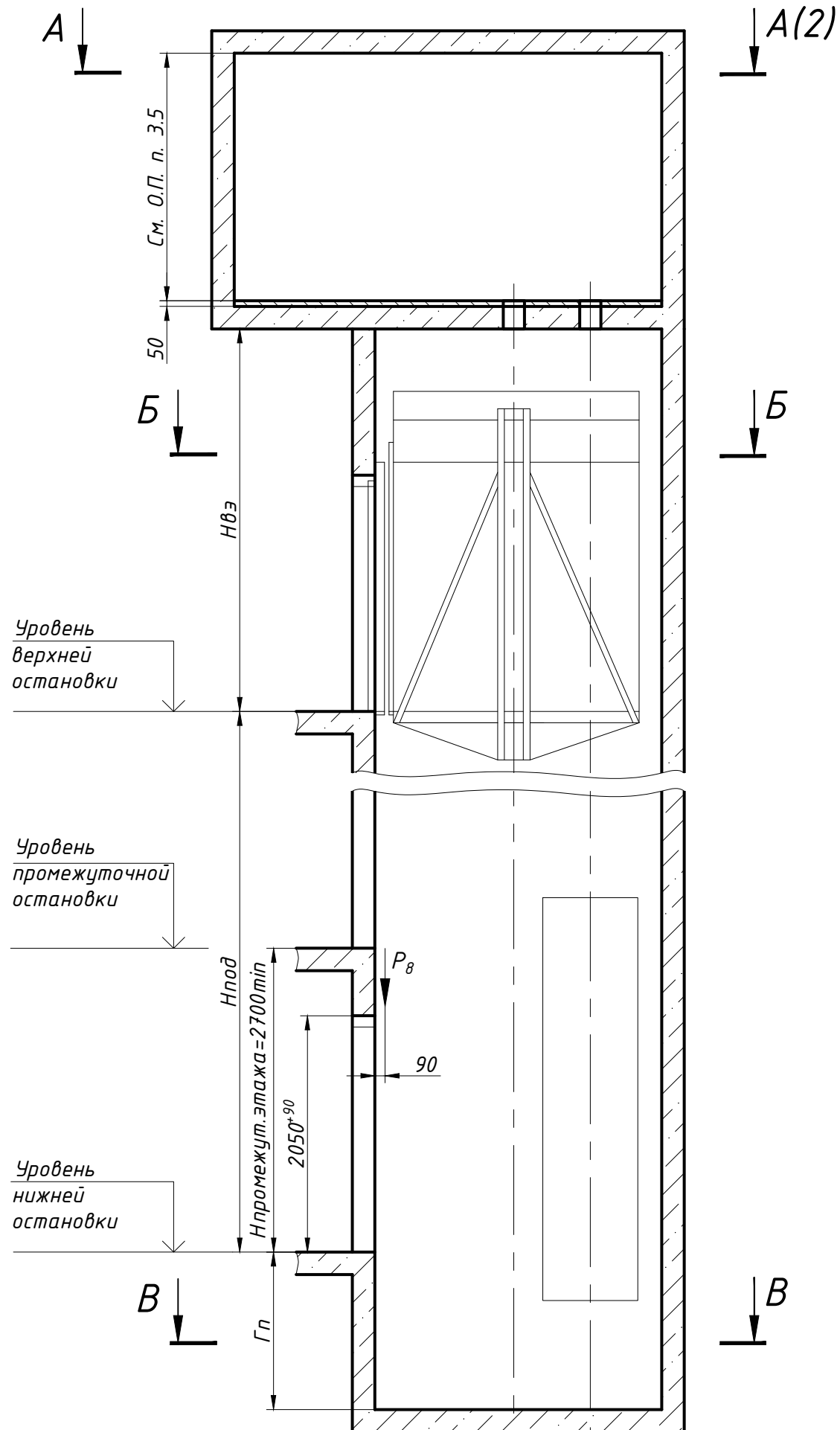
Справ. №

Подп. и дата

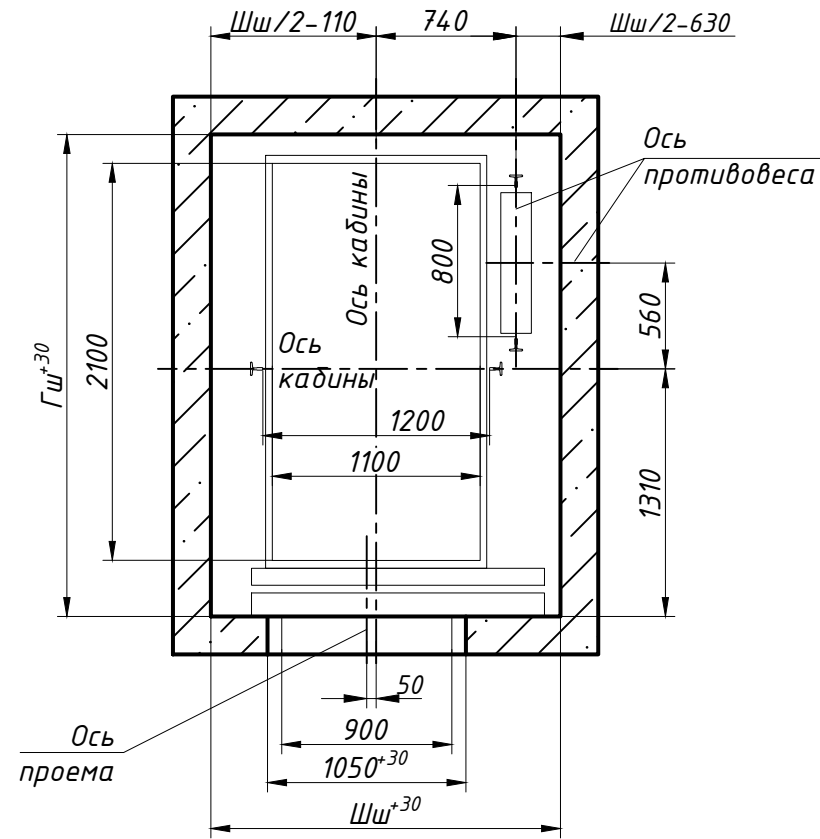
Взам. инв. № Инв. и дубл.

Подп. и дата

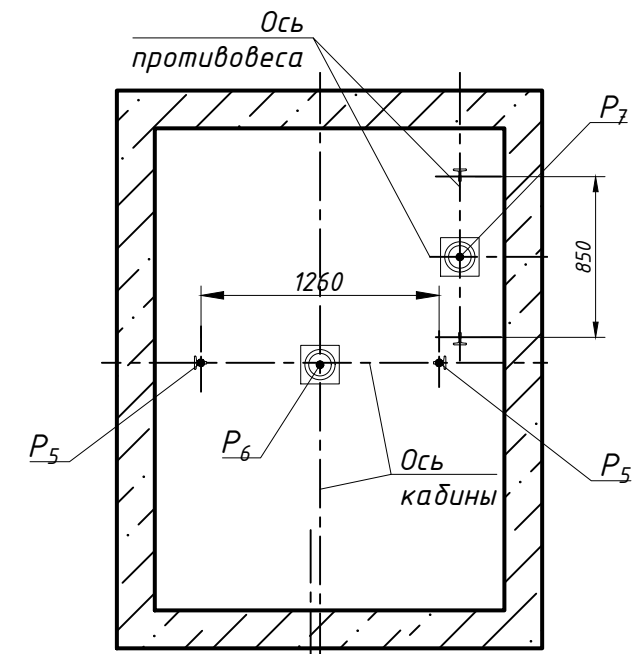
Инв. № подл.



План шахты Б-Б



План приямка В-В



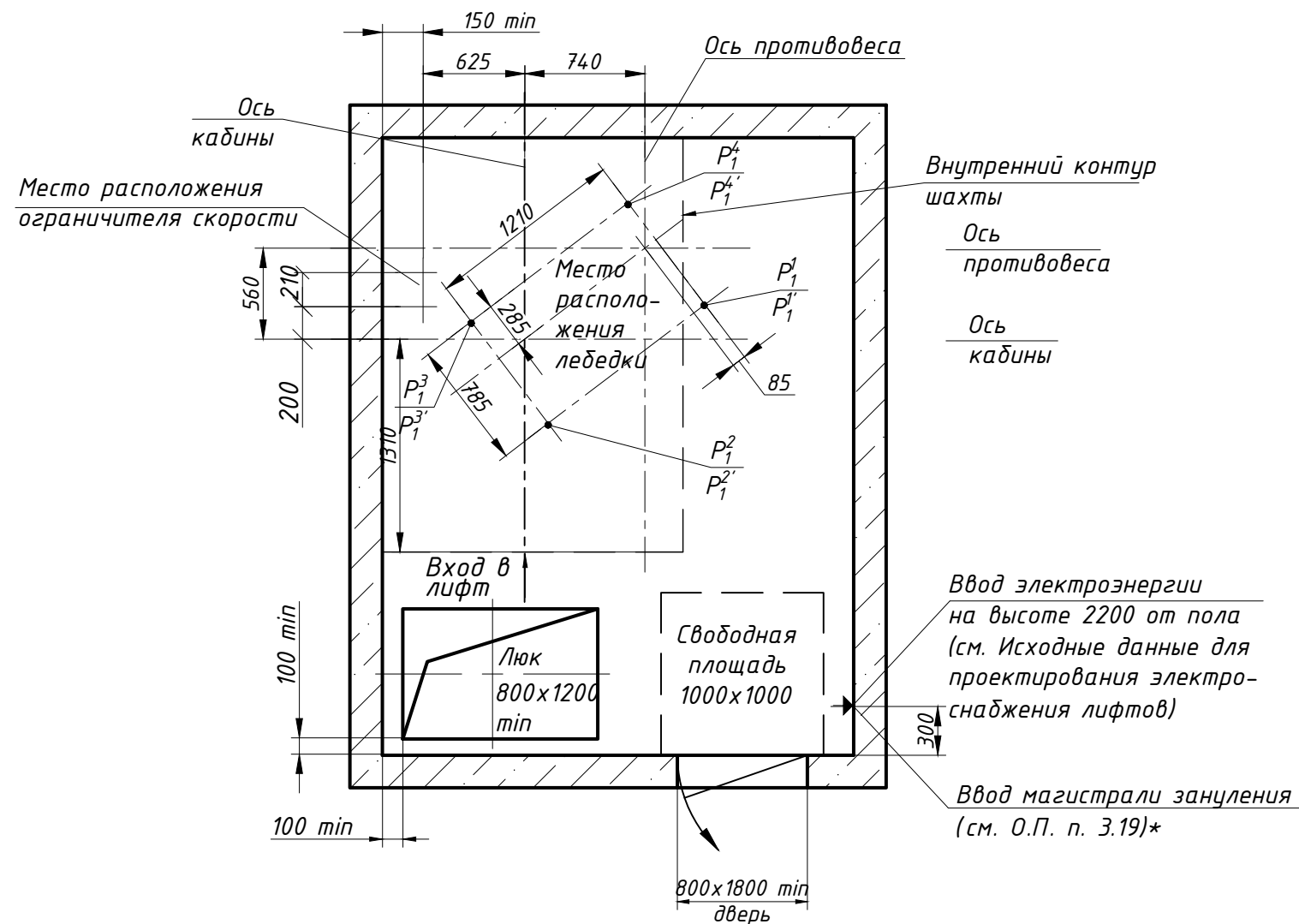
Размеры шахты (в свету)

Параметр	Значение, мм	
	min	max
Ширина шахты Шш, мм	1630	2050
Глубина шахты Гш, мм	2500	2800
Глубина приямка Гп, мм	скорость 1,0 м/с	1100*
	скорость 1,6 м/с	1200*
Высота верхнего этажа Нвз, мм	скорость 1,0 м/с	3450
	скорость 1,6 м/с	3650
Высота подъема Нпод, мм	скорость 1,0 м/с	2700
	скорость 1,6 м/с	2700

1. Размеры без допусков для справок.
2. Возможно зеркальное расположение оборудования относительно оси кабины.
3. * Допускается уменьшать глубину приямка Гп до 800 мм для скорости 1,0 м/с (до 900 мм для скорости 1,6 м/с) при применении специальных устройств безопасности.
4. Данный чертеж должен рассматриваться только совместно с "Общие положения на проектирование строительной части лифтов "КМЗ" СЗ" (адрес размещения в интернете: www.kmzlift.ru).
5. Внимание! ПАО "КМЗ" вправе вносить изменения в данный чертеж без предварительного уведомления.

				ЛП-К1012-900ТП(ТЛ).00.00.000 СЗ				
Изм.	Лист	№ докум.	Подп.	Дата	Лифт пассажирский Q=1000 кг; V=1,0; 1,6 м/с Кабина 1172(1100)x2165(2100)x2100 Дверь телескопического открывания 900x2000 Задание на проектирование строительной части	Лит.	Масса	Масштаб
Разраб.	Куранова			01.07.2021			-	-
Пров.	Котов			01.07.2021				
Т.контр.						Лист 1	Листов 2	
Н.контр.					ПАО "КМЗ"			
Утв.	Кожакин			01.07.2021				

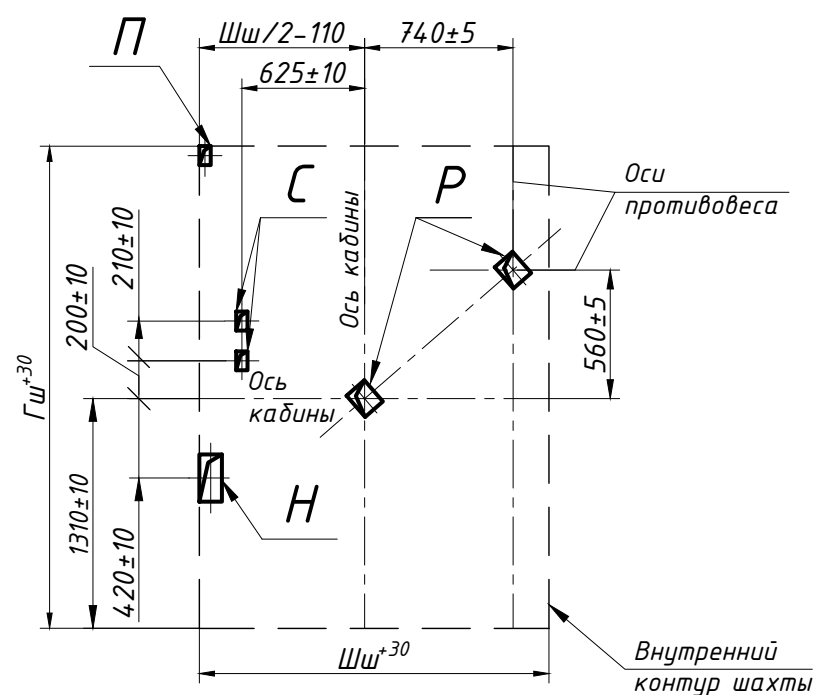
План машинного помещения А-А (1) (возможно зеркальное расположение)



Нагрузки на строительную часть от лифтовой установки

Обознач. нагрузок	Величина нагрузки, Н	Схема действия сил	Примечание		
P_1^1	8000	На опоры привода	Постоянные нагрузки		
P_1^2	10100				
P_1^3	14800				
P_1^4	11700				
P_1^5	14000				
P_1^6	18400				
P_1^7	28400				
P_1^8	21200				
P_2	3400			На детали крепления направляющих	Кратковременные нагрузки при посадке кабины на ловители
P_3	1600				
P_4	1500	На опоры направляющих на площадь 150x200 мм	Нагрузки, действующие одновременно и аварийно		
P_5^{**}	35600				
P_6	69200	На буфер кабины на площадь 300x300 мм	Нагрузки, действующие одновременно и аварийно		
P_7	49500	На буфер противовеса на площадь 300x300 мм			
P_8	800	На детали крепления дверей в плоскости стены	Постоянные нагрузки		
Расчетная временная нагрузка на пол машинного помещения и крышку люка - 5000 Н/м ²					
** Нагрузка, возникающая при опирании направляющих, при высоте подъема 30 м и более					
P_9	ГОСТ 24258-88	На средства подмащивания	Нагрузка при монтаже		

Расположение отверстий в плите перекрытия шахты (возможно зеркальное расположение)



Параметры отверстий в плите перекрытия шахты

Обозначение отверстия	Размер, мм	Количество	Назначение
Н	120x250	1	Для кабеля электроразводки
П	60x100	1	Для кабеля под освещение шахты
Р	150x125	2	Для канатов лебедки
С	60x100	2	Для каната ограничителя скорости