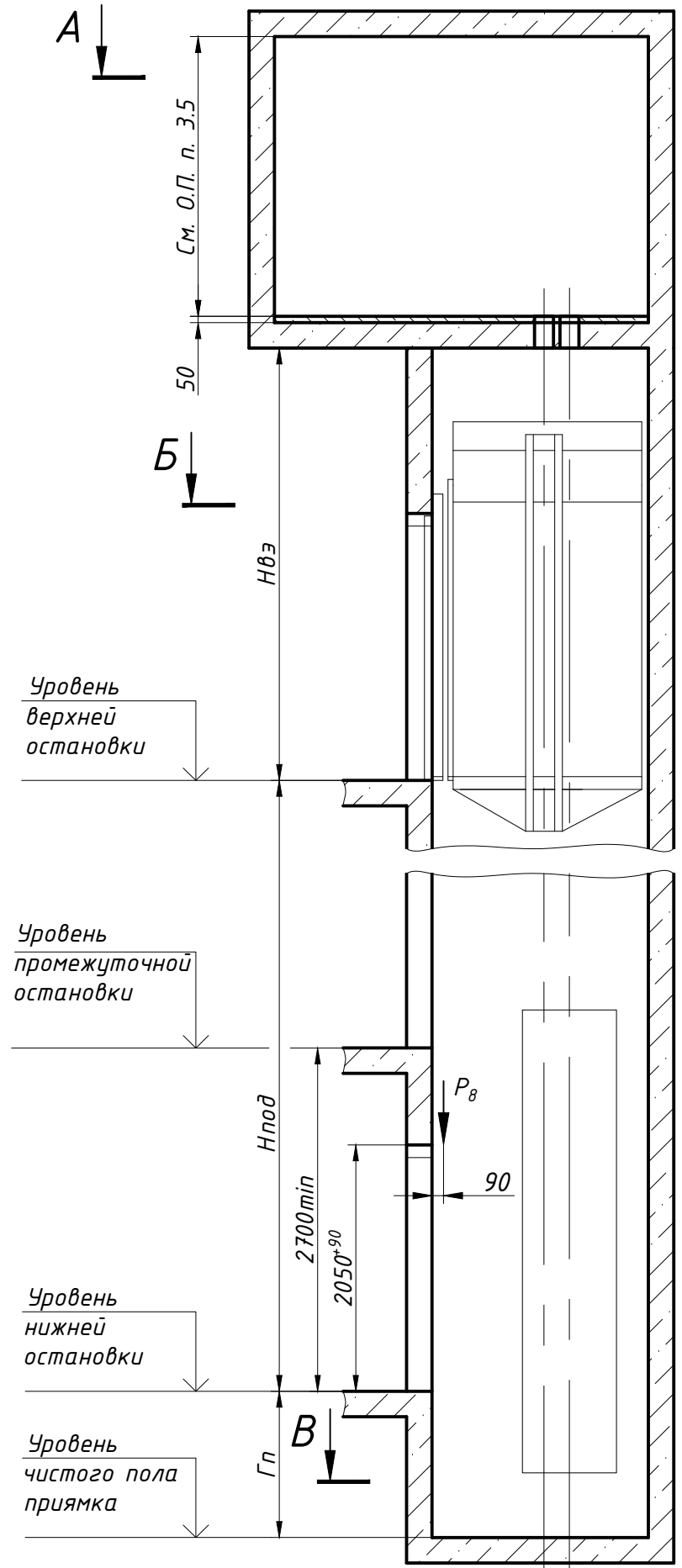
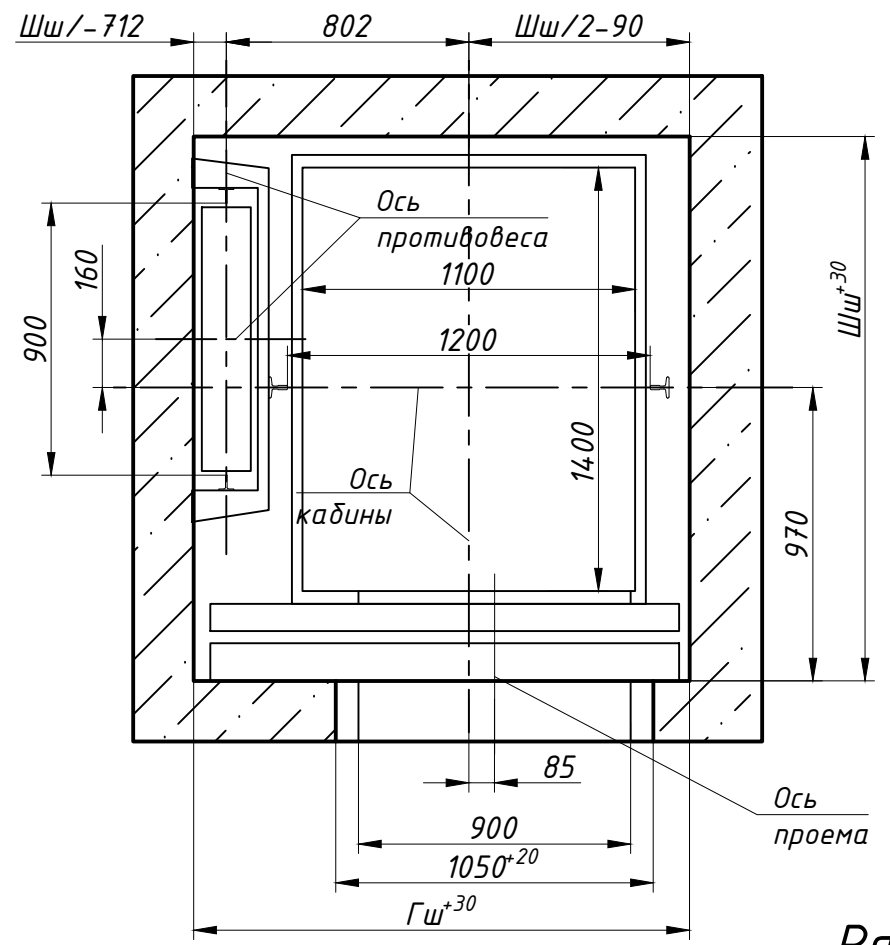


ЛП-К0631-900ТЛ(ТП).00.00.000Б СЗ

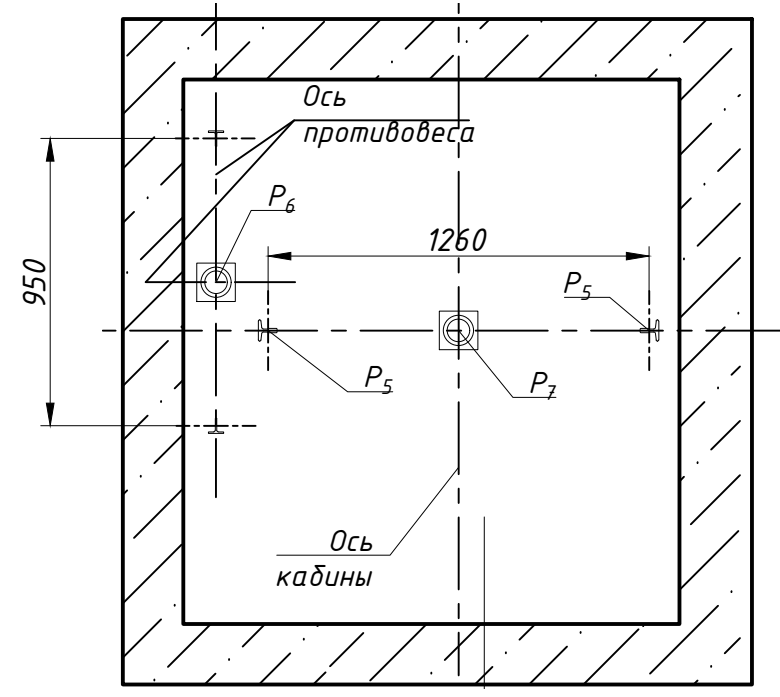
Перв. прим.
Справ. №
Инв. N подл
Взам. инв. N
Инв. N дубл.
Подп. и дата



План шахты Б-Б



План приямка В-В



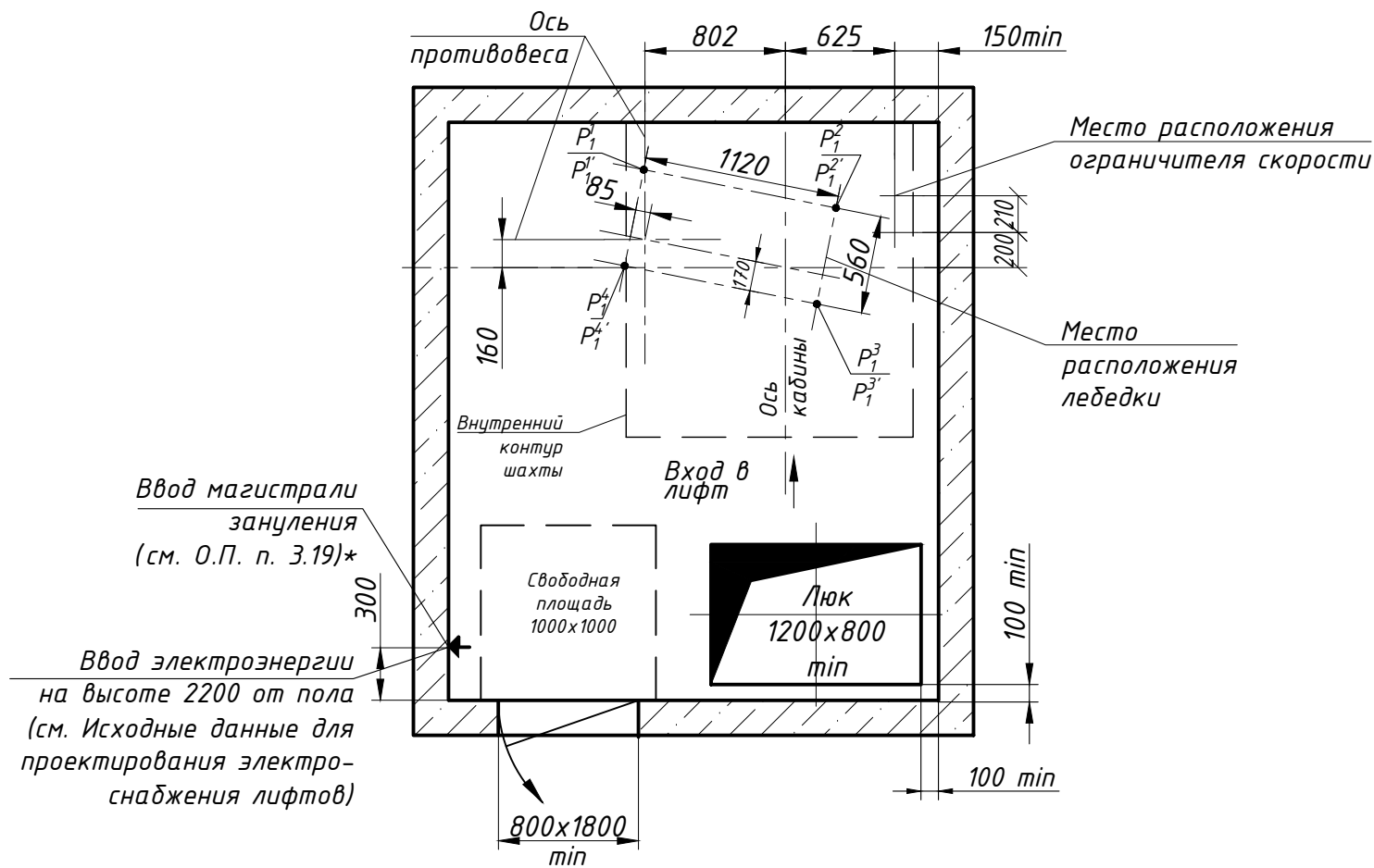
Размеры шахты (в свету)

Параметр	Значение, мм	
	min	max
Ширина шахты Шш, мм	1640	2100
Глубина шахты Гш, мм	1800	2200
Глубина приямка Гп, мм	скорость 1,0 м/с	1100*
	скорость 1,6 м/с	1200*
Высота верхнего этажа Нвэ, мм	скорость 1,0 м/с	3450
	скорость 1,6 м/с	3650
Высота подъема Нпод, мм	скорость 1,0 м/с	2700
	скорость 1,6 м/с	2700

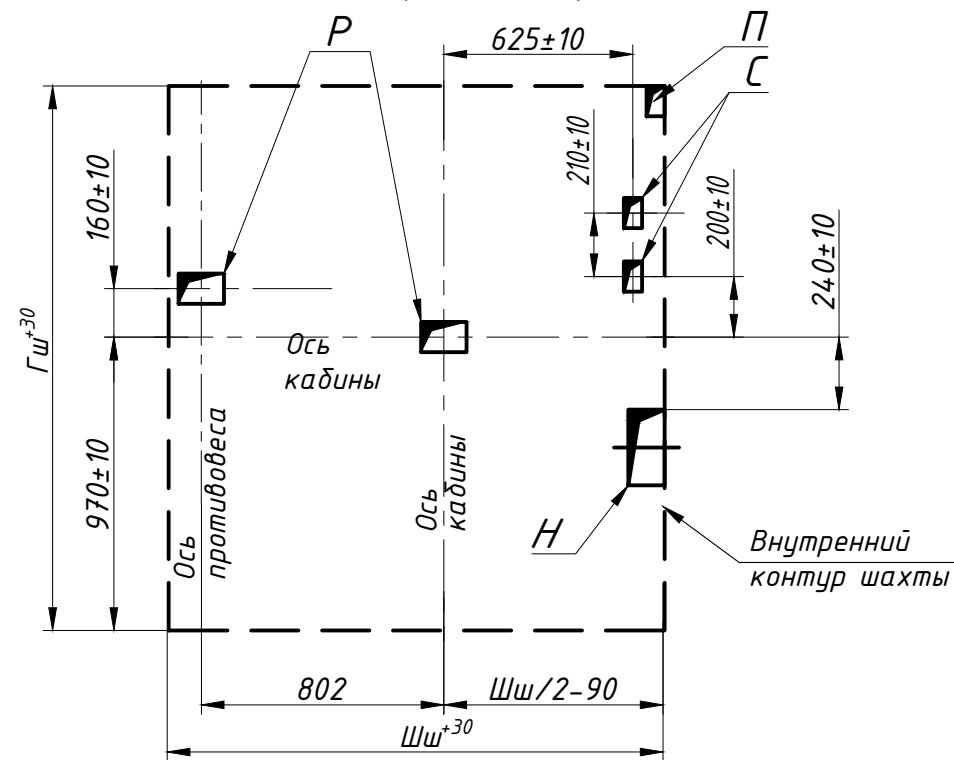
1. Размеры без допусков для справок.
2. Возможно зеркальное расположение оборудования относительно оси кабины.
3. *Допускается уменьшать глубину приямка Гп до 800 мм для скорости 1,0 м/с (до 900мм для скорости 1,6 м/с) при применении специальных устройств безопасности.
4. Данный чертеж должен рассматриваться только совместно с "Общие положения на проектирование строительной части лифтов "КМЗ" СЗ" (адрес размещения в интернете: www.kmzlift.ru).
5. Внимание! ПАО "КМЗ" вправе вносить изменения в данный чертеж без предварительного уведомления.

ЛП-К 0631-900 ТЛ(ТП).00.00.000Б СЗ				Лит.	Масса	Масштаб
Изм.	Лист	N докум.	Подп.	Дата	Лифт пассажирский Q=525...630 кг; V=1,0; 1,6 м/с Кабина 1172(1100)х1465(1400)х2100 Дверь телескопического открывания 900х2000 Задание на проектирование строительной части	-
Разраб.	Куранова			01.07.2021		
Пров.	Комов			01.07.2021		
Т.контр.						
Н.контр.					Лист 1	Листов 2
Утв.	Кожакин			01.07.2021		
Противовес сбoku					ПАО "КМЗ"	

План машинного помещения А-А (1)
(возможно зеркальное расположение)



Расположение отверстий в плите перекрытия шахты
(возможно зеркальное расположение)



Нагрузки на строительную часть от
лифтовой установки

Обознач. нагрузки	Величина нагрузки, Н	Схема действия сил	Примечание
P_1^1	5700	На опоры привода, см. А-А	Постоянные нагрузки
P_1^2	6800		
P_1^3	11800		
P_1^4	9800		
P_1^5	9800		
P_1^6	11900		
P_1^7	22600		
P_1^8	18200		
P_2	1300	На детали крепления направляющих	Кратковременные нагрузки при посадке кабины на ловителя
P_3	1000		
P_4	2000		
P_5^{**}	30900	На опоры направляющих на площадь 150x200 мм	Нагрузки, действующие одновременно и аварийно
P_6	50300	На буфер кабины на площадь 300x300 мм	
P_7	37900	На буфер противовеса на площадь 300x300 мм	Постоянные нагрузки
P_8	800	На детали крепления дверей в плоскости стены	
Расчетная временная нагрузка на пол машинного помещения и крышку люка - 5000 Н/м ²			
** Нагрузка, возникающая при опирании направляющих, при высоте подъема 30 м и более			
P_9	ГОСТ 24258-88	На средства подмащивания	Нагрузка при монтаже

Параметры отверстий в плите перекрытия шахты

Обозначение отверстия	Размер, мм	Количество	Назначение
Н	120x250	1	Для кабеля электроразводки
П	60x100	1	Для кабеля под освещение шахты
Р	150x100	2	Для канатов лебедки
С	60x100	2	Для каната ограничителя скорости