

Перв. прим.

Справ. №

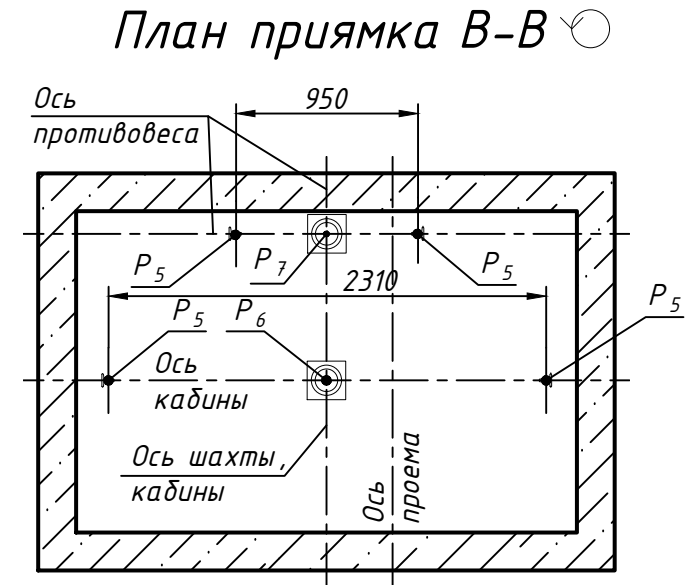
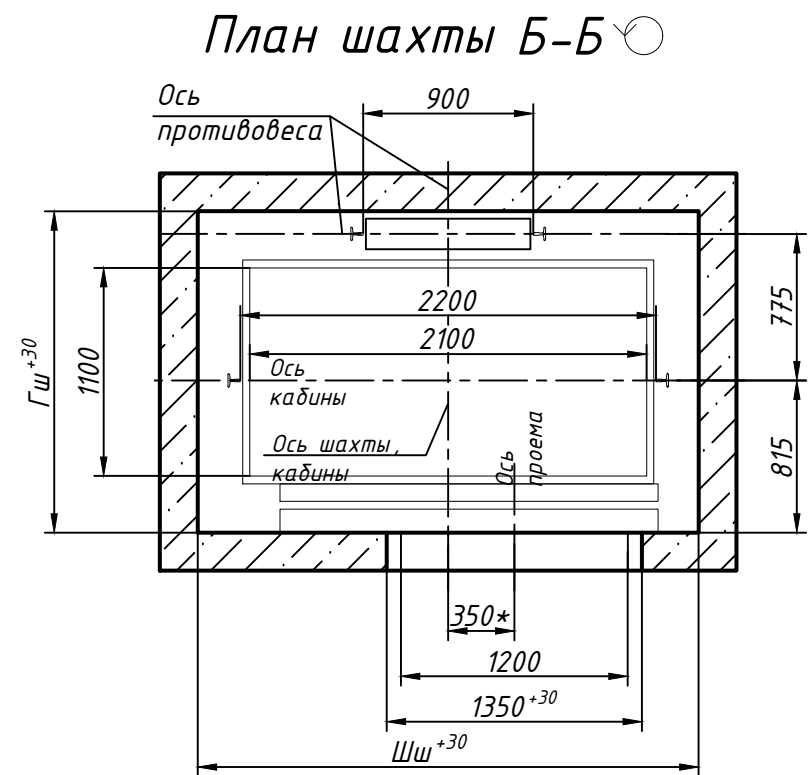
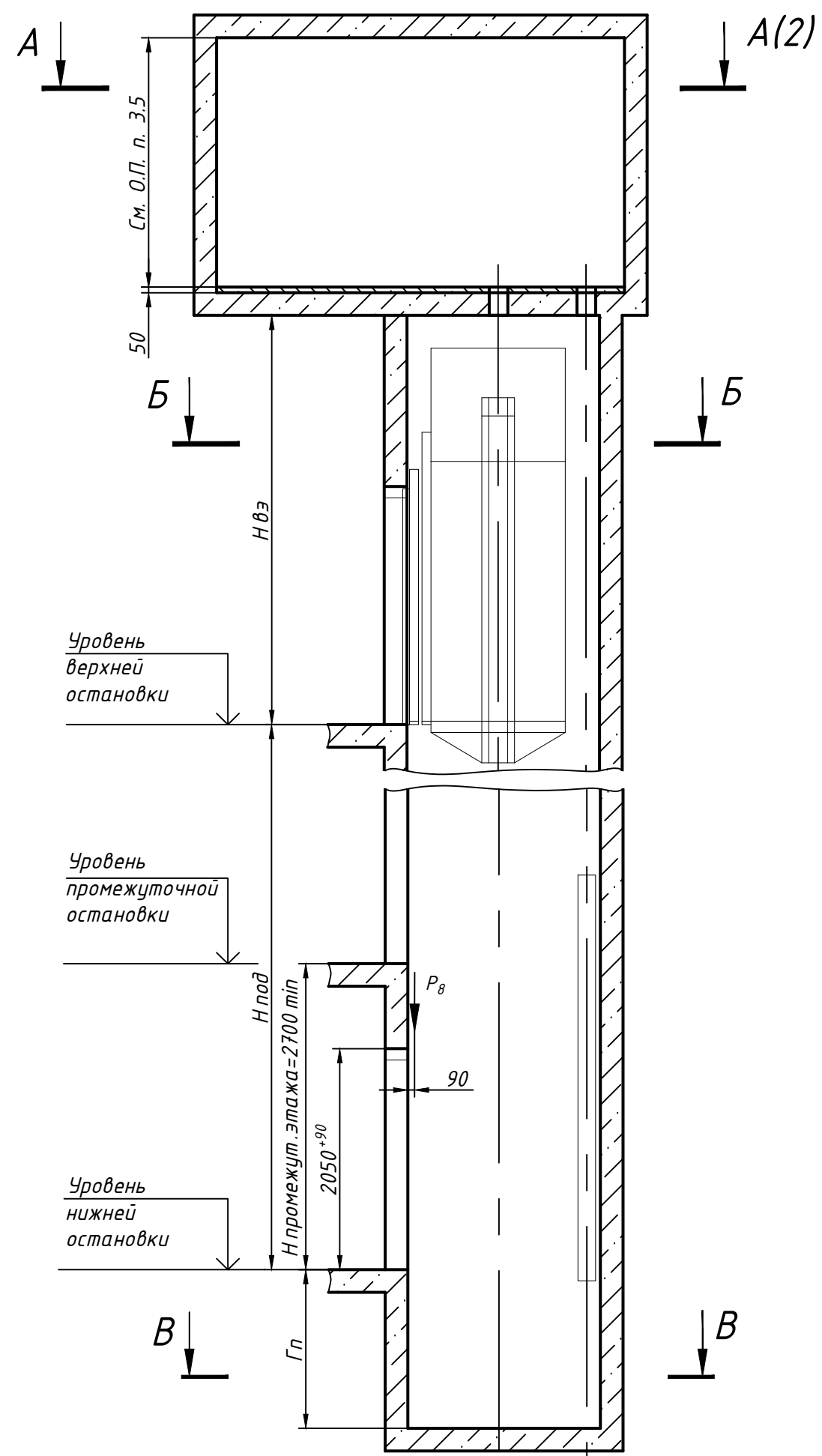
Взам. инв. №

Инв. № дубл.

Подп. и дата

Подп. и дата

Инв. № подл.



Размеры шахты (в свету)

Параметр	Значение, мм	
	min	max
Ширина шахты Шш, мм	2500	2800
Глубина шахты Гш, мм	1700	1900
Глубина приямка Гп, мм	скорость 1,0 м/с	1100*
	скорость 1,6 м/с	1200*
Высота верхнего этажа Нвз, мм	скорость 1,0 м/с	3450
	скорость 1,6 м/с	3650
Высота подъема Нпод, мм	скорость 1,0 м/с	2700
	скорость 1,6 м/с	2700

1. Размеры без допусков для справок.
2. Возможно зеркальное расположение оборудования относительно оси кабины.
3. * Допускается уменьшать глубину приямка Гп до 800 мм для скорости 1,0 м/с (до 900 мм для скорости 1,6 м/с) при применении специальных устройств безопасности.
4. Данный чертеж должен рассматриваться только совместно с "Общими положениями на проектирование строительной части лифтов "КМЗ" СЗ" (адрес размещения в интернете: www.kmzlif.ru).
5. Внимание! ПАО "КМЗ" вправе вносить изменения в данный чертеж без предварительного уведомления.

ЛП - К 0621-1200 ТЛ (ТП).00.00.000 СЗ				Лит.	Масса	Масштаб
Изм	Лист	№ докум.	Подп.	Дата		
Разраб.	Куранова			01.07.202		
Пров.	Комов			01.07.202		
Т.контр.						
Н.контр.						
Утв.	Кожакин			01.07.202		

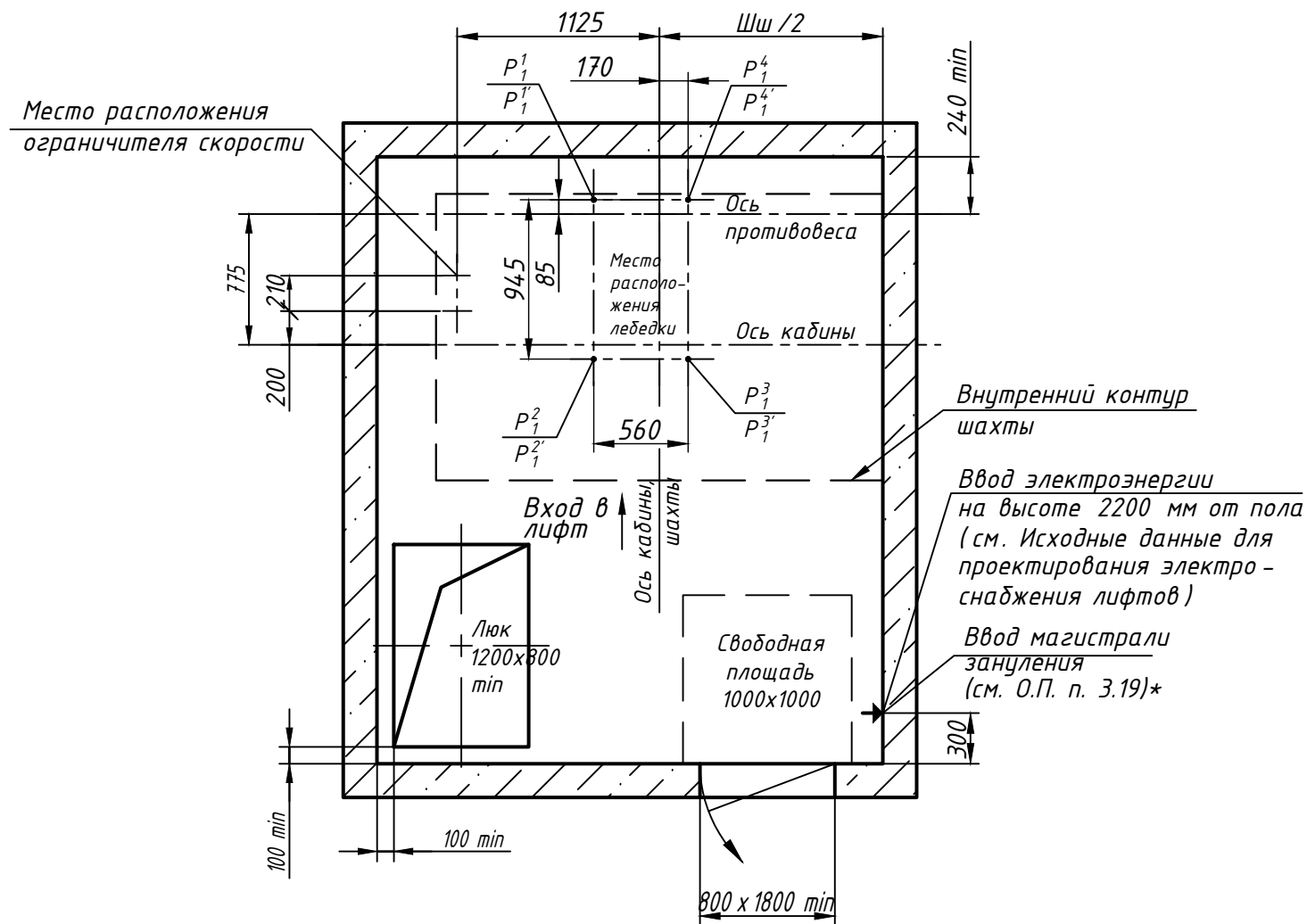
Лифт пассажирский
Q=630 кг; V=1,0; 1,6 м/с
Кабина 2172(2100) x 1165(1100) x 2100
Дверь телескопического открывания
1200 x 2000
Задание на проектирование
строительной части

Лист 1 | Листов 2

1:50

ПАО "КМЗ"

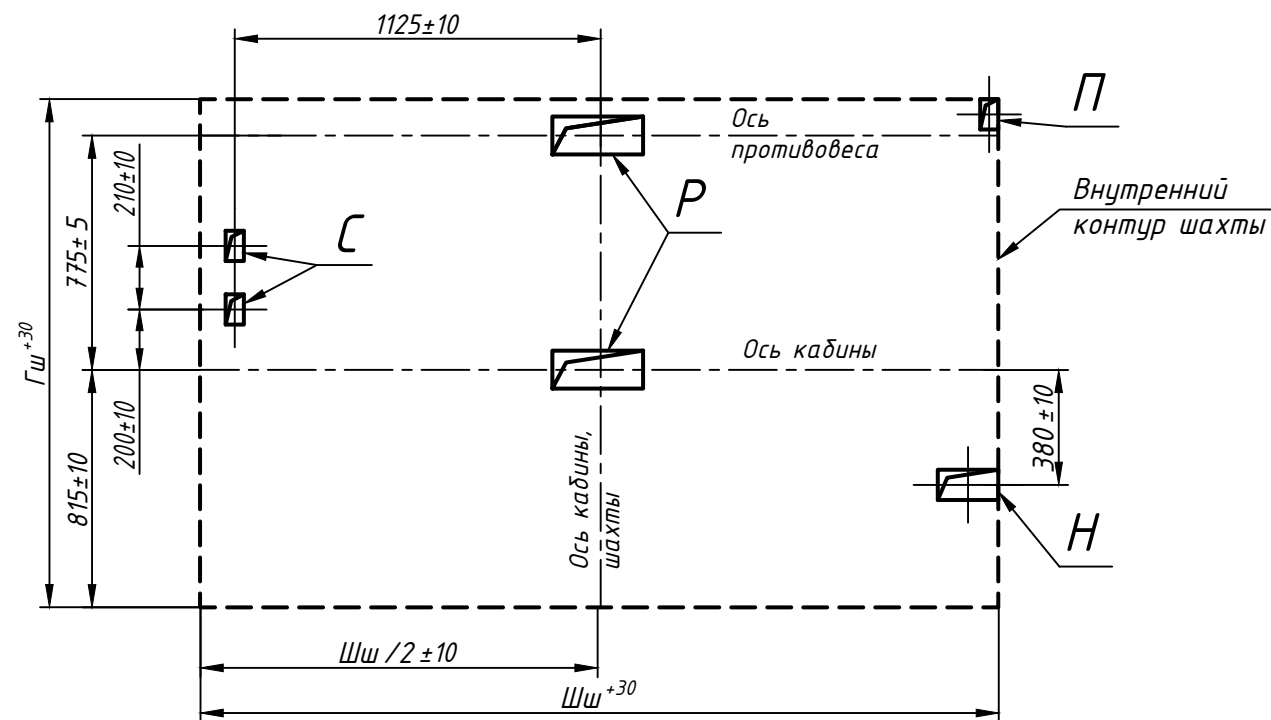
План машинного помещения А-А (1)
(возможно зеркальное расположение)



Нагрузки на строительную часть от лифтовой установки

Обозначение нагрузки	Величина нагрузки, Н	Схема действия сил	Примечание
P_1^1	6500	На опоры привода см. А-А	Постоянные нагрузки
P_1^2	7600		
P_1^3	13600		
P_1^4	11600		
P_1^1	11400		
P_1^2	13600		
P_1^3	26300		
P_1^4	21800		
P_2	3800		Кратковременные нагрузки при посадке кабины на ловители
P_3	1500		
P_4	1500		
P_5^*	33900	На опоры направляющих на площадь 150x200 мм	Нагрузки, действующие одновременно и аварийно
P_6	59200	На дuffer кабины на площадь 300x300 мм	
P_7	46900	На дuffer противовеса на площадь 300x300 мм	
P_8	800		Постоянные нагрузки
Расчетная временная нагрузка на пол машинного помещения и крышку люка - 5000 Н/м ²			
** Нагрузка, возникающая при опирании направляющих, при высоте подъема 30 м и более			
P_9	ГОСТ 24258-88	На средства подмащивания	Нагрузка при монтаже

Расположение отверстий в плите перекрытия шахты
(возможно зеркальное расположение)



Параметры отверстий в плите перекрытия шахты

Обозначение отверстия	Размер, мм	Количество	Назначение
Н	200 x 120	1	Для кабеля электроразводки
П	60 x 100	1	Для кабеля под освещение шахты
Р	300 x 125	2	Для канатов лебедки
С	60 x 100	2	Для каната ограничителя скорости