

ЛП-К0612-900ТП(ТЛ).00.00.000 СЗ

Перв. прим.

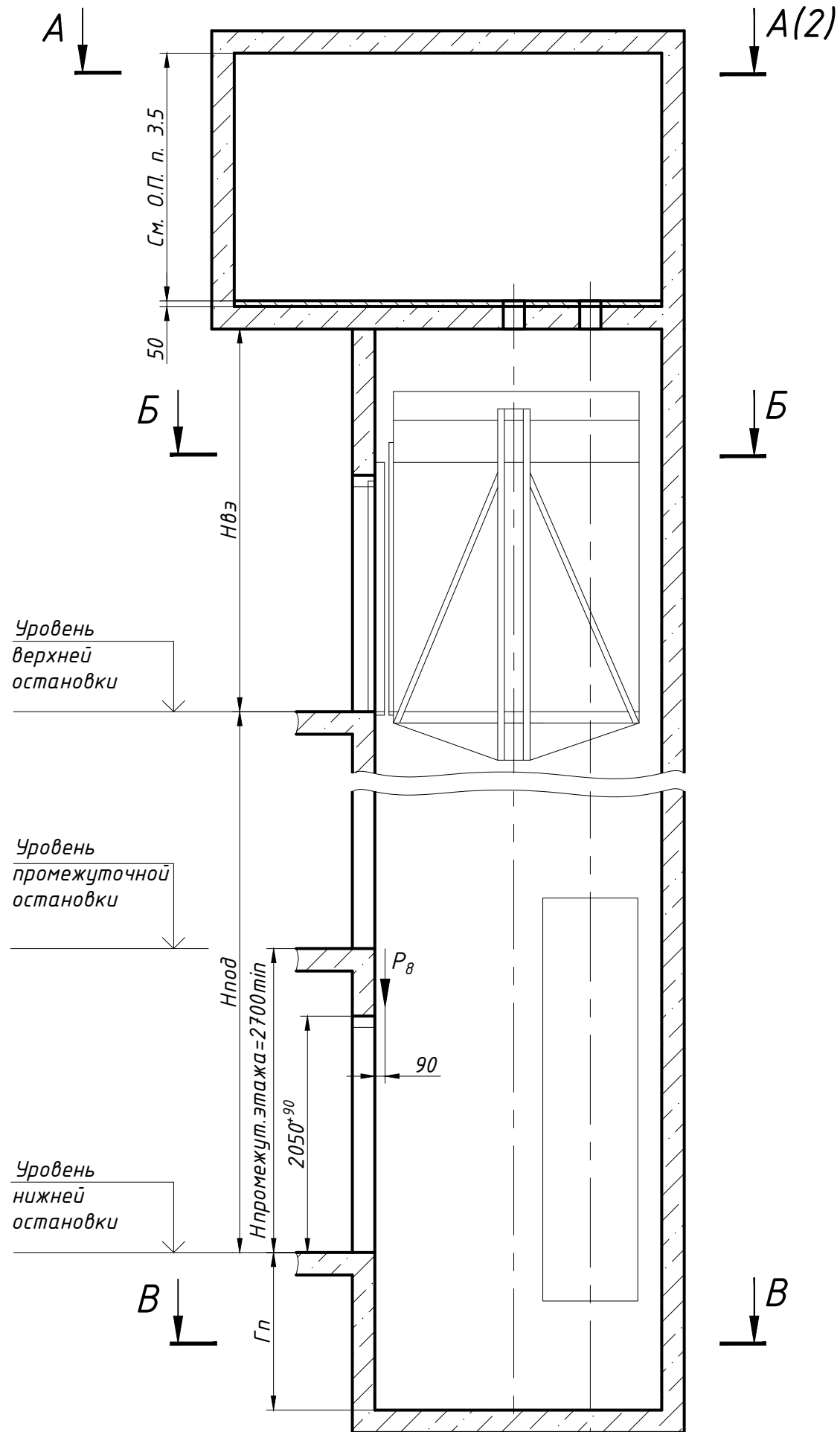
Справ. №

Подп. и дата

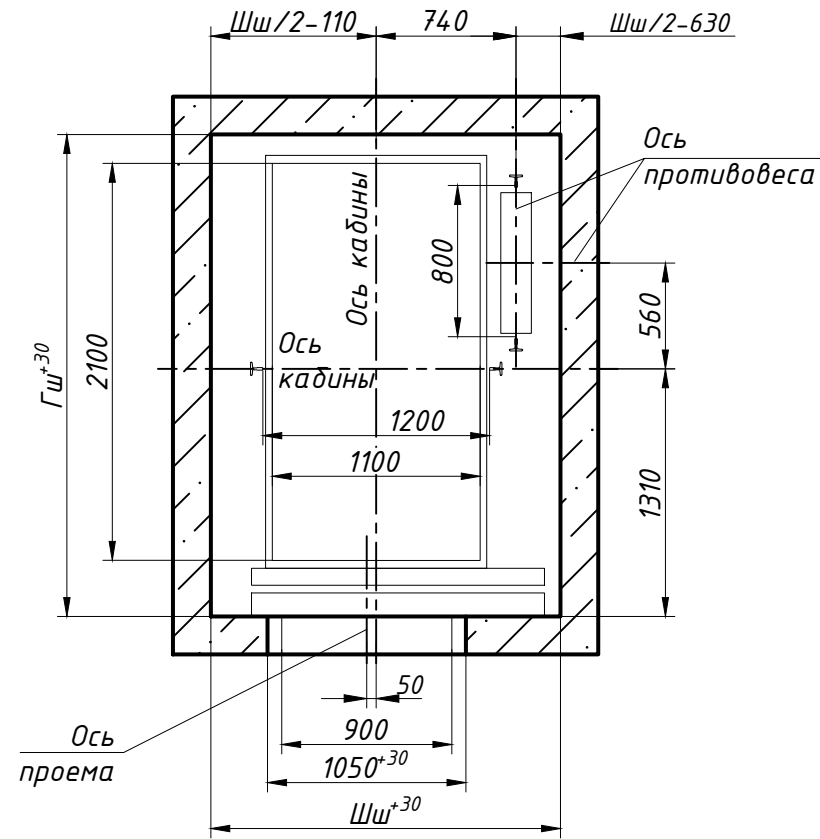
Взам. инв. № Инв. и дубл.

Подп. и дата

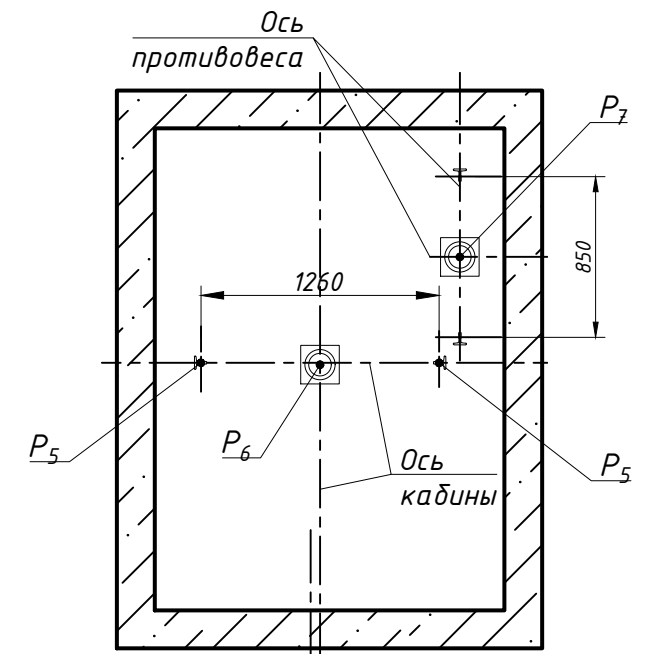
Инв. № подл.



План шахты Б-Б



План приямка В-В



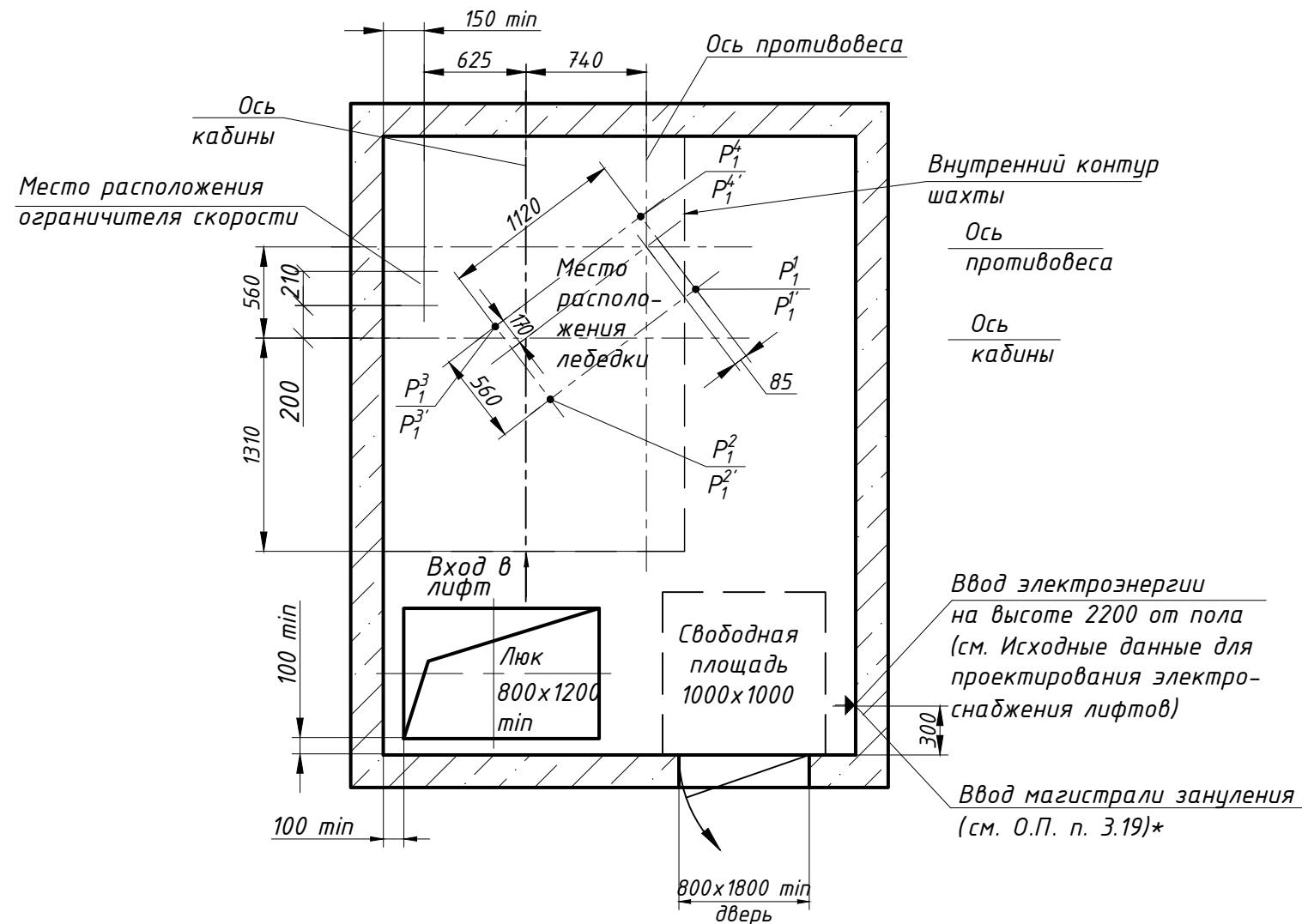
Размеры шахты (в свету)

Параметр	Значение, мм	
	min	max
Ширина шахты Шш, мм	1630	2050
Глубина шахты Гш, мм	2500	2800
Глубина приямка Гп, мм	скорость 1,0 м/с	1100*
	скорость 1,6 м/с	1200*
Высота верхнего этажа Нвз, мм	скорость 1,0 м/с	3450
	скорость 1,6 м/с	3650
Высота подъема Нпод, мм	скорость 1,0 м/с	2700
	скорость 1,6 м/с	2700

1. Размеры без допусков для справок.
2. Возможно зеркальное расположение оборудования относительно оси кабины.
3. \* Допускается уменьшать глубину приямка Гп до 800 мм для скорости 1,0 м/с (до 900 мм для скорости 1,6 м/с) при применении специальных устройств безопасности.
4. Данный чертеж должен рассматриваться только совместно с "Общие положения на проектирование строительной части лифтов "КМЗ" СЗ" (адрес размещения в интернете: www.kmzliff.ru).
5. Внимание! ПАО "КМЗ" вправе вносить изменения в данный чертеж без предварительного уведомления.

				<b>ЛП-К0612-900ТП(ТЛ).00.00.000 СЗ</b>				
Изм.	Лист	№ докум.	Подп.	Дата	Лифт пассажирский Q=630 кг; V=1,0; 1,6 м/с Кабина 1172(1100)x2165(2100)x2100 Дверь телескопического открывания 900x2000 Задание на проектирование строительной части	Лит.	Масса	Масштаб
Разраб.	Куранова			01.07.2021			-	-
Пров.	Комов			01.07.2021				
Т.контр.						Лист 1	Листов 2	
Н.контр.					<b>ПАО "КМЗ"</b>			
Утв.	Кожакин			01.07.2021				

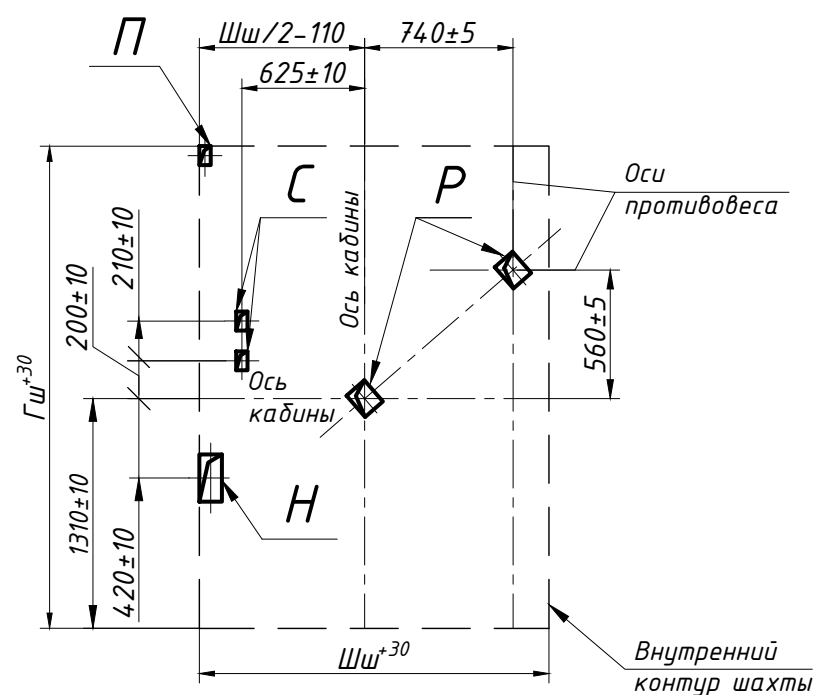
### План машинного помещения А-А (1) (возможно зеркальное расположение)



### Нагрузки на строительную часть от лифтовой установки

Обознач. нагрузок	Величина нагрузки, Н	Схема действия сил	Примечание		
$P_1^1$	6400	На опоры привода	Постоянные нагрузки		
$P_1^2$	7300				
$P_1^3$	12700				
$P_1^4$	11100				
$P_1^5$	10600				
$P_1^6$	12600				
$P_1^7$	24000				
$P_1^8$	19900				
$P_2$	3400			На детали крепления направляющих	Кратковременные нагрузки при посадке кабины на ловителя
$P_3$	1600				
$P_4$	1500	На опоры направляющих на площадь 150x200 мм	Нагрузки, действующие одновременно и аварийно		
$P_5^{**}$	33900				
$P_6$	55800				
$P_7$	43400	На детали крепления дверей в плоскости стены	Постоянные нагрузки		
$P_8$	800				
Расчетная временная нагрузка на пол машинного помещения и крышку люка - 5000 Н/м <sup>2</sup>					
** Нагрузка, возникающая при опирании направляющих, при высоте подъема 30 м и более					
$P_9$	ГОСТ 24258-88	На средства подмащивания	Нагрузка при монтаже		

### Расположение отверстий в плите перекрытия шахты (возможно зеркальное расположение)



### Параметры отверстий в плите перекрытия шахты

Обозначение отверстия	Размер, мм	Количество	Назначение
Н	120x250	1	Для кабеля электроразводки
П	60x100	1	Для кабеля под освещение шахты
Р	150x125	2	Для канатов лебедки
С	60x100	2	Для каната ограничителя скорости