

ЛП-К0431-800ТЛ(ТП).00.00.000Б СЗ

План прямка В-В

План шахты Б-Б

Перв. прим.

Справ. №

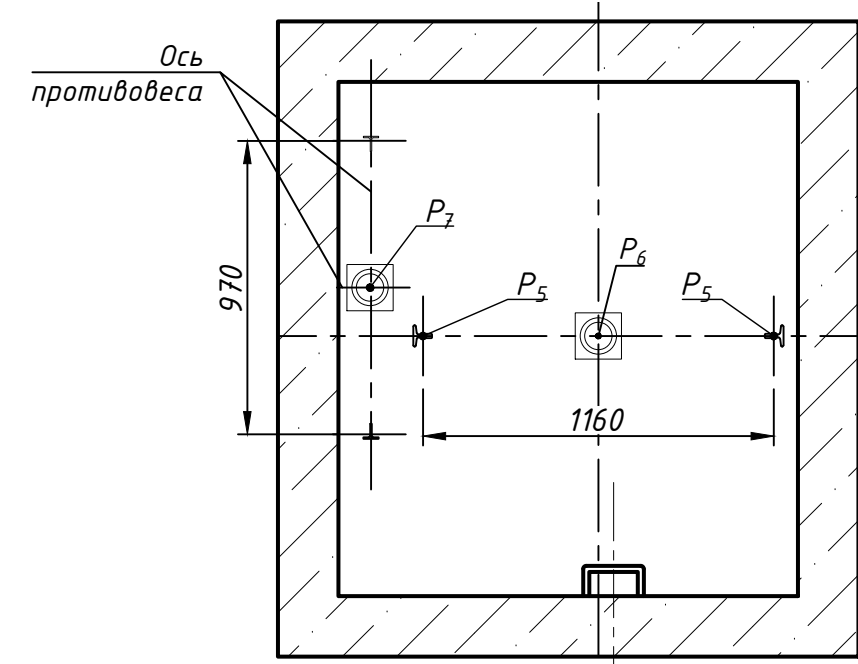
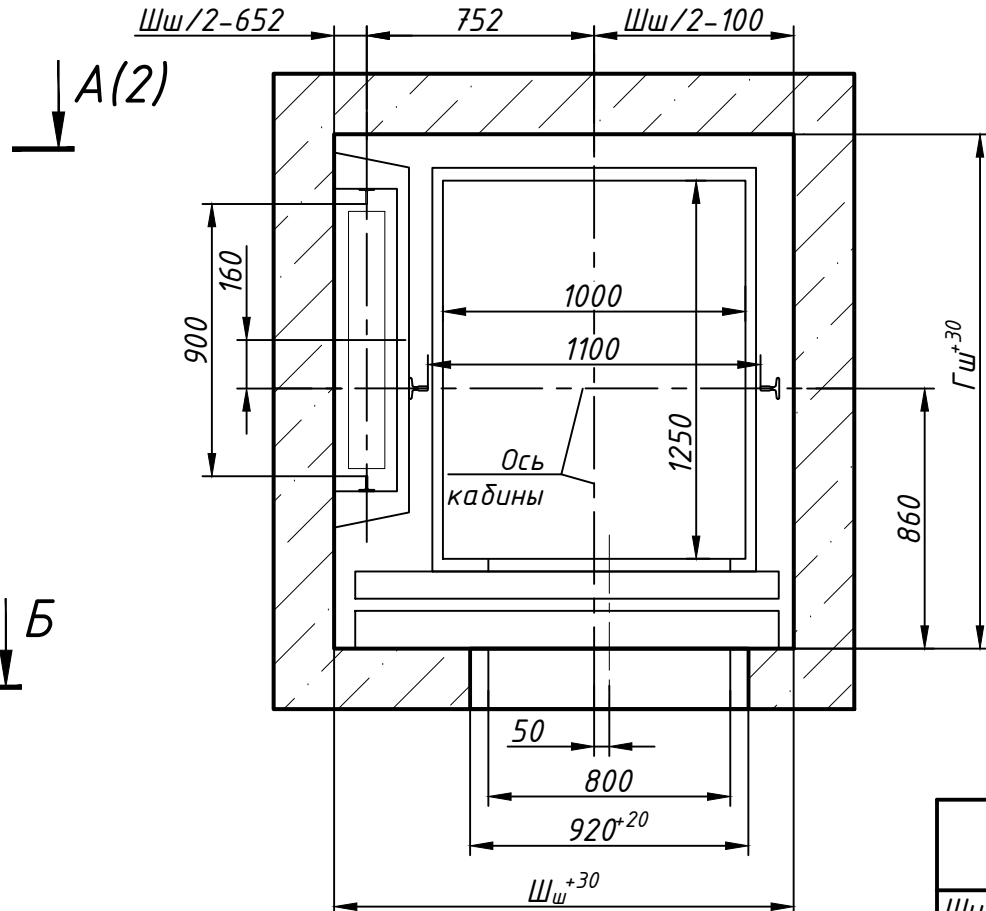
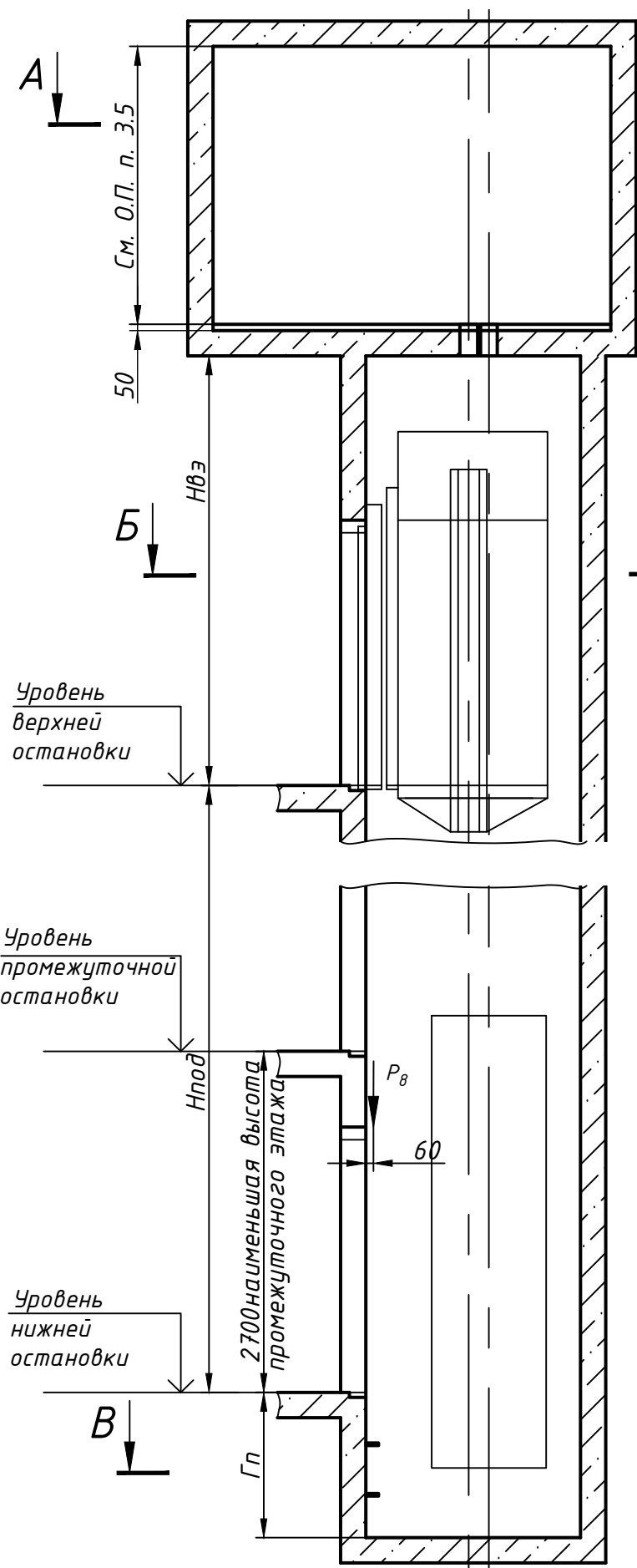
Взам. инв. №

Инв. № дубл.

Подп. и дата

Подп. и дата

Инв. № подл.



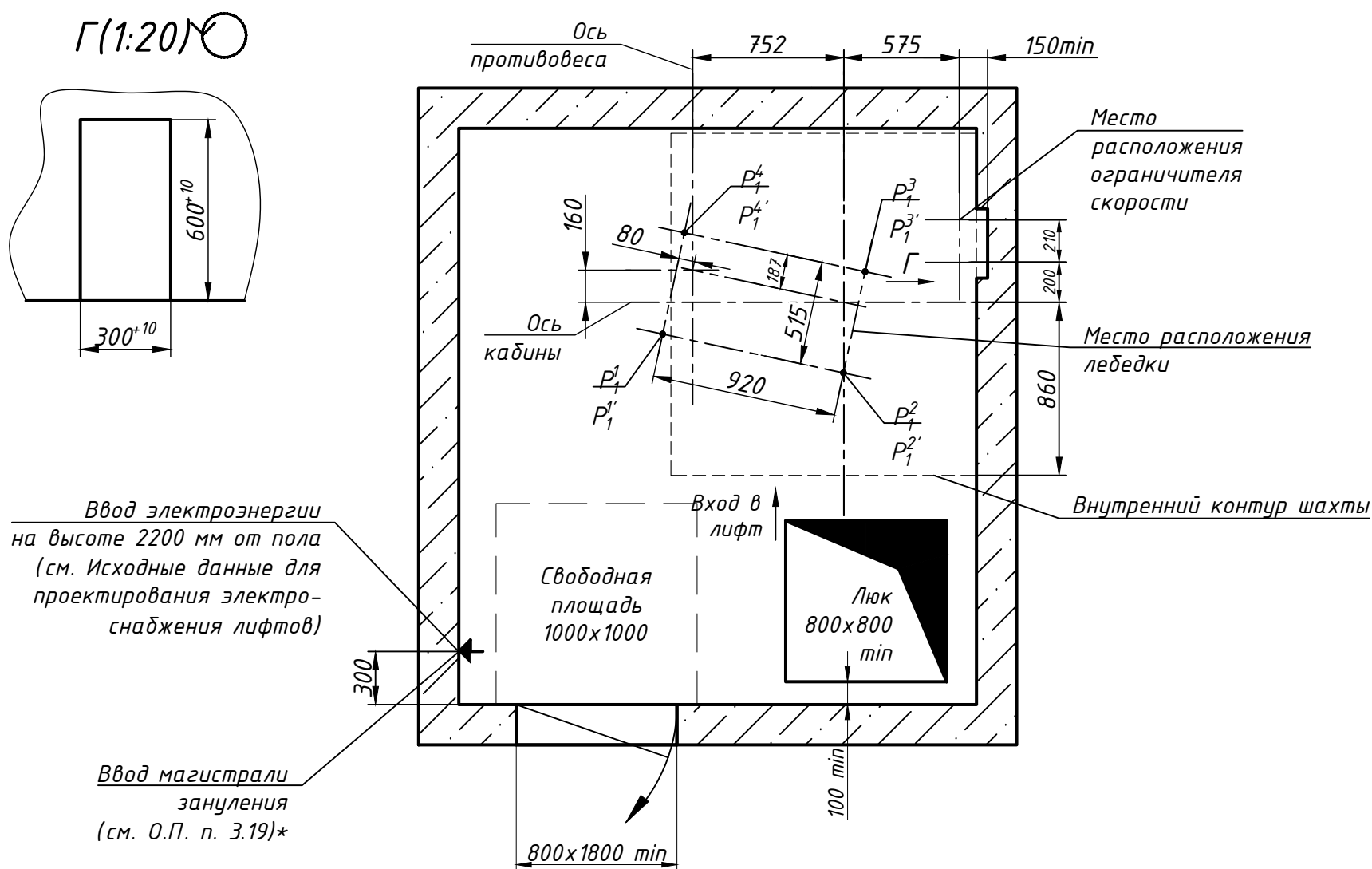
Размеры шахты (в свету)

Параметр	Значение, мм	
	min	max
Ширина шахты Шш, мм	1520	1800
Глубина шахты Гш, мм	1700	1900
Глубина прямка Гп, мм	скорость 1,0 м/с	1100*
	скорость 1,6 м/с	1200*
Высота верхнего этажа Нвэ, мм	скорость 1,0 м/с	3450
	скорость 1,6 м/с	3650
Высота подъема Нпод, мм	скорость 1,0 м/с	2700
	скорость 1,6 м/с	85000

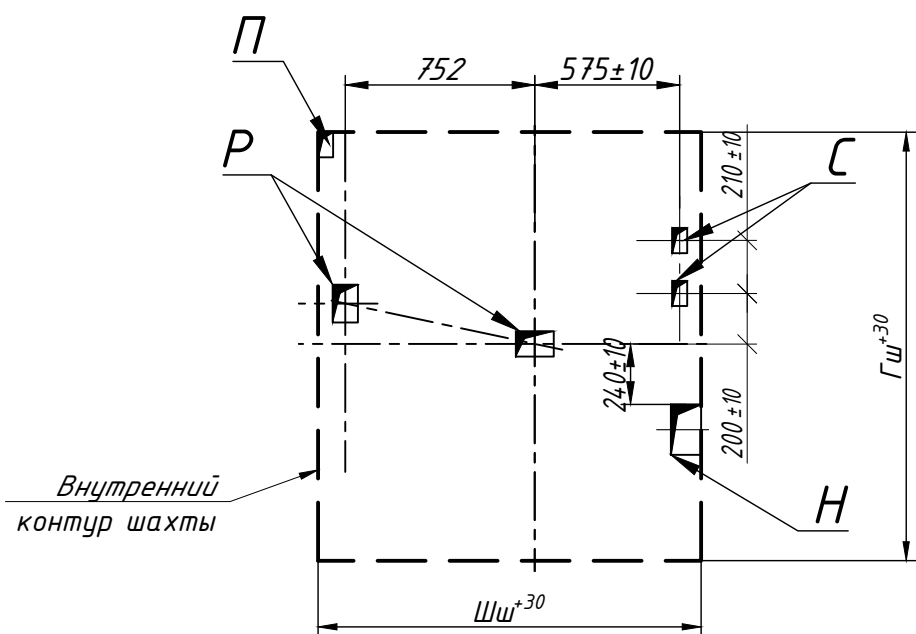
1. Размеры без допусков для справок.
2. Возможно расположение противовеса справа, см. зеркально относительно оси кабины.
3. *Допускается уменьшать глубину прямка Гп до 800 мм для скорости 1,0 м/с (до 900мм для скорости 1,6 м/с) при применении специальных устройств безопасности.
4. При ширине шахты менее 1650 мм выполнить нишу для установки оборудования в зоне ограничителя скорости (размеры и расположение ниши см. Г, лист 2). Допускается выполнять нишу после отливки стен. При этом размеры ниши допускается изменять в соответствии с реальным расположением оборудования в шахте.
5. Данный чертеж должен рассматриваться только совместно с "Общими положениями на проектирование строительной части лифтов "КМЗ" СЗ" (адрес размещения в интернете: www.kmzliff.ru).
6. Внимание! ПАО "КМЗ" вправе вносить изменения в данный чертеж без предварительного уведомления

ЛП-К 0431-800ТЛ(ТП).00.00.000Б СЗ			
Изм. Лист	№ докум.	Подп.	Дата
Разраб.	Куранова	[Подпись]	01.07.2021
Пров.	Конов	[Подпись]	01.07.2021
Т.контр.			
Н.контр.			
Утв.	Кожакин	[Подпись]	01.07.2021
Лифт пассажирский Q=400..450 кг; V=1,0..1,6 м/с Кабина 1072(1000)x1315(1250)x2100 Дверь телескоп. открывания 800x2000 Задание на проектирование строительной части			
Лит.	Масса	Масштаб	
Лист 1		Листов 2	
ПАО "КМЗ"			

План машинного помещения А-А (1)
(возможно зеркальное расположение)



Расположение отверстий в плите перекрытия шахты
(возможно зеркальное расположение)



Нагрузки на строительную часть от
лифтовой установки

Обозначение нагрузок	Величина нагрузки, Н	Схема действия сил	Примечание
P_1^1	5600	На опоры привода, см. А-А	Постоянные нагрузки
P_1^2	6500		
P_1^3	8800		
P_1^4	7600		
P_1^5	9500		
P_1^6	11300		
P_1^7	17100		
P_1^8	14100	Кратковременные нагрузки при посадке кабины на ловителя	
P_2	1000		На детали крепления направляющих
P_3	500		
P_4	2000		
P_5^{**}	28000	На опоры направляющих на площадь 150x200 мм	Нагрузки, действующие одновременно и аварийно
P_6	39300	На буфер кабины на площадь 300x300 мм	
P_7	30500	На буфер противовеса на площадь 300x300 мм	
P_8	800	На детали крепления дверей в плоскости стены	Постоянные нагрузки
Расчетная временная нагрузка на пол машинного помещения и крышку люка - 5000 Н/м ²			
**Нагрузка, возникающая при опирании направляющих, при высоте подъема 30 м и менее			
P_9	ГОСТ 24258-88	На средства подмащивания	Нагрузка при монтаже

Параметры отверстий в плите перекрытия шахты

Обозначение отверстия	Размер, мм	Количество	Назначение
Н	120x200	1	Для кабеля электроразводки
П	60x100	1	Для кабеля под освещение шахты
Р	150x100	2	Для канатов лебедки
С	60x100	2	Для каната ограничителя скорости