

ЛП-К0411-800ТЛ(ТП).00.00.000СЗ

План шахты Б-Б

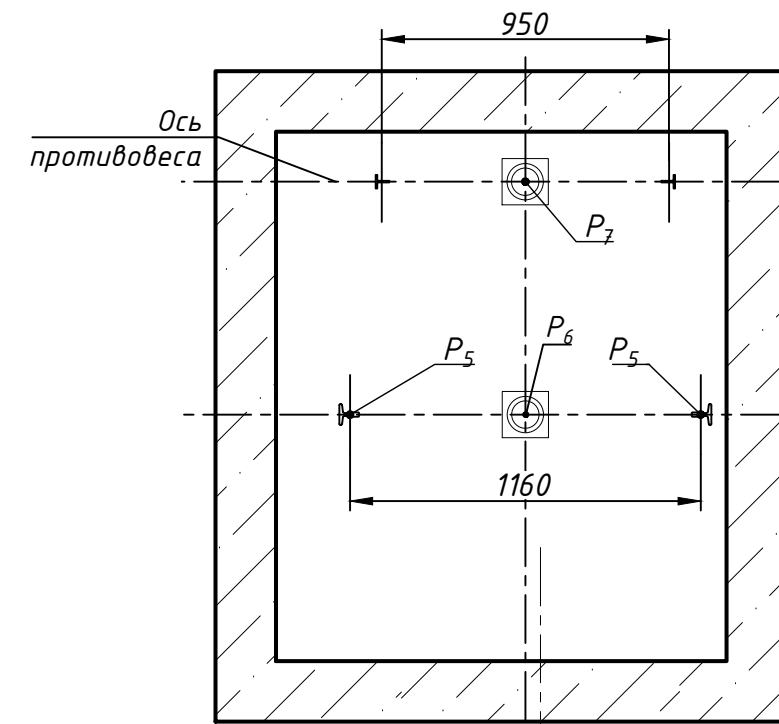
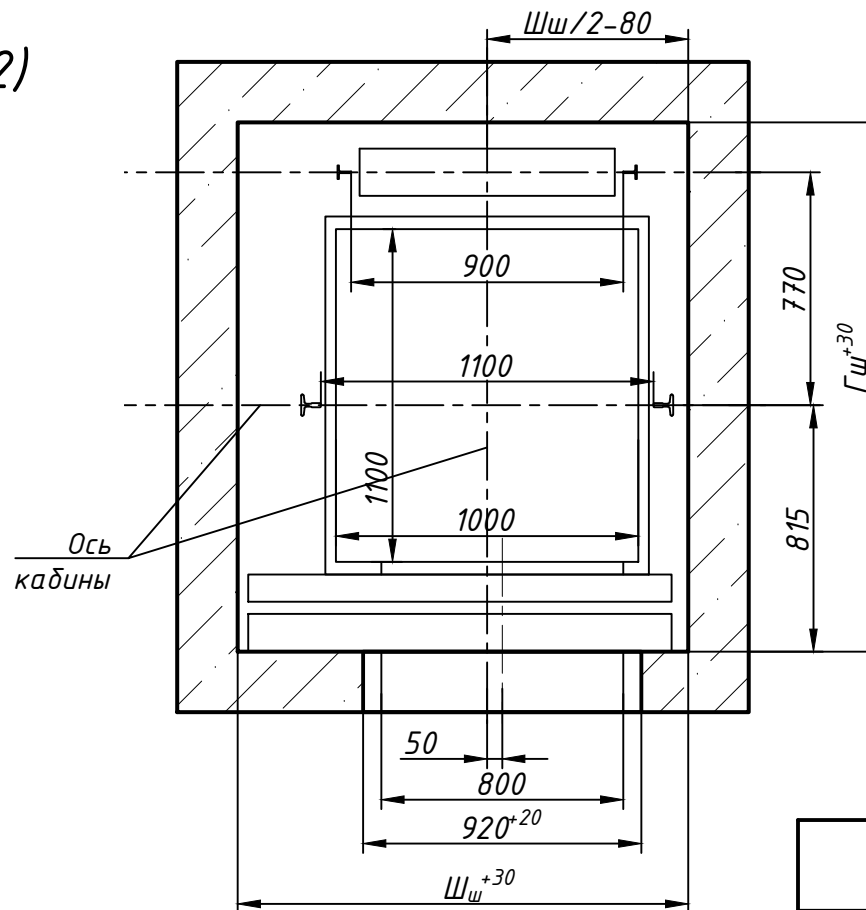
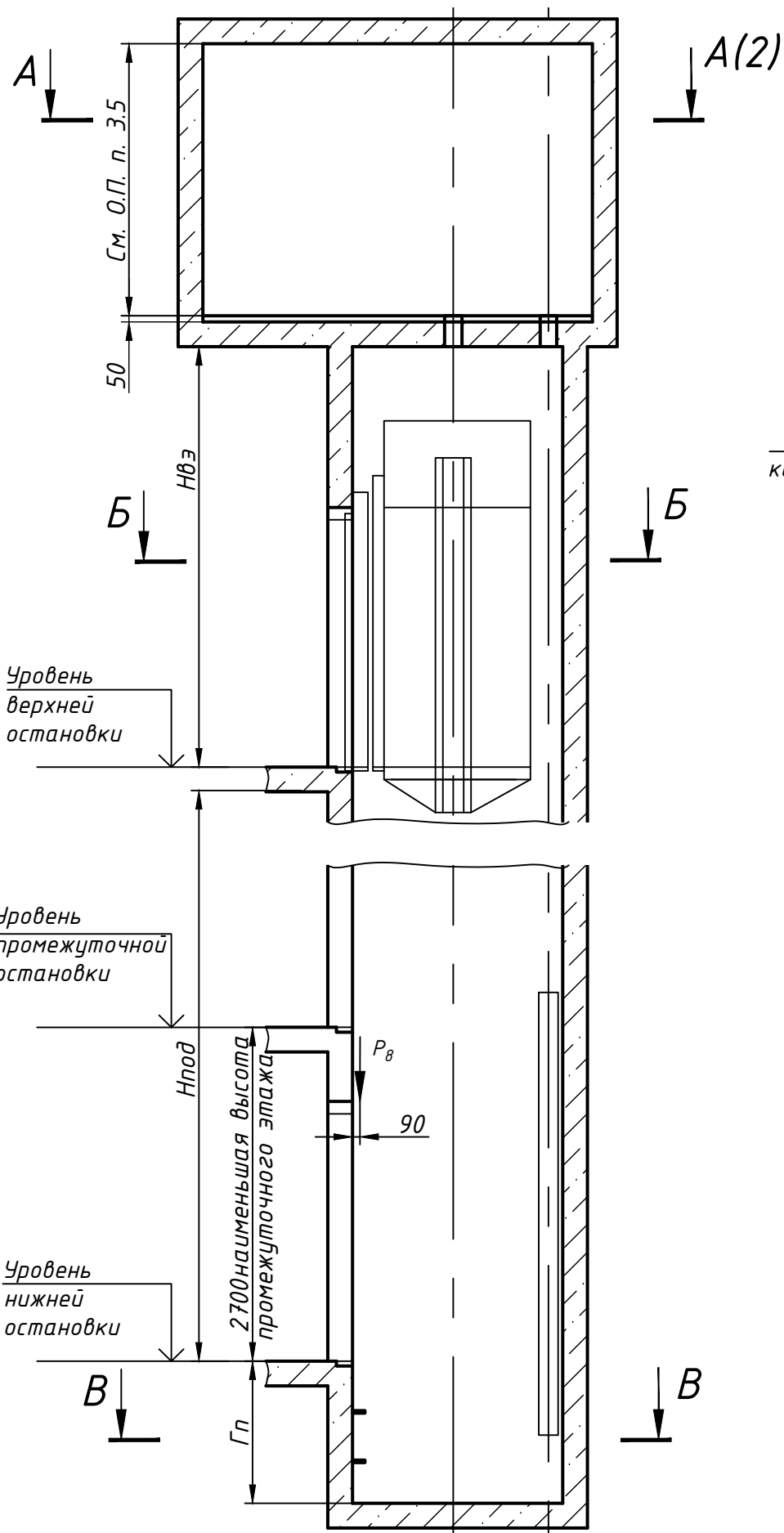
План приямка В-В

Перв. прим.

Справ. №

Взам. инв. № Инв. № дубл. Подп. и дата

Инв. № подл. Подп. и дата



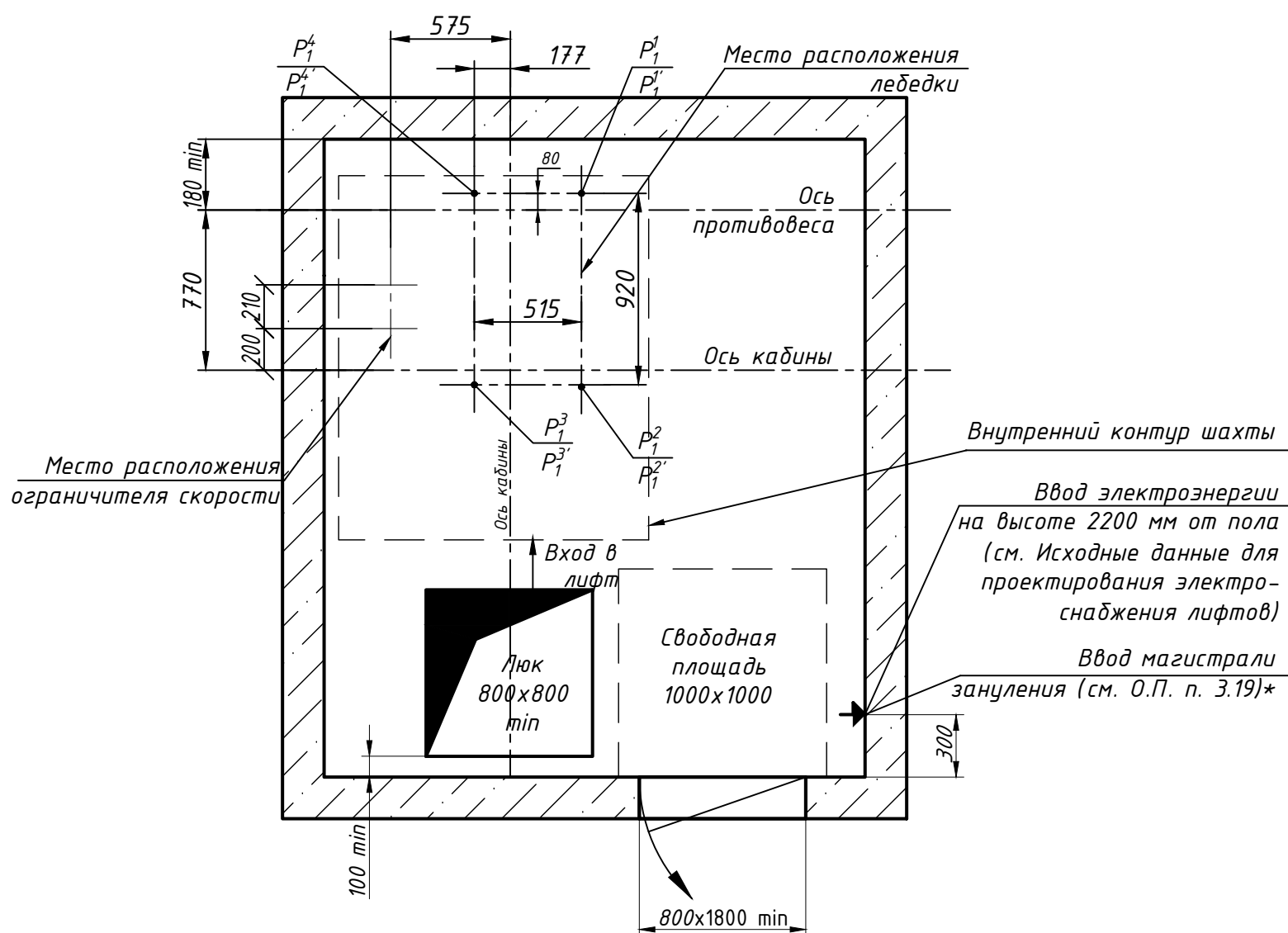
Размеры шахты (в свету)

Параметр	Значение, мм		
	min	max	
Ширина шахты Шш, мм	1480	1800	
Глубина шахты Гш, мм	1700	1850	
Глубина приямка Гп, мм	скорость 0,71; 1,0 м/с	1100*	1500
	скорость 1,6 м/с	1200*	1700
Высота верхнего этажа Нвэ, мм	скорость 0,71; 1,0 м/с	3450	-
	скорость 1,6 м/с	3650	-
Высота подъема Нпод, мм	скорость 0,71; 1,0 м/с	2700	60000
	скорость 1,6 м/с	2700	85000

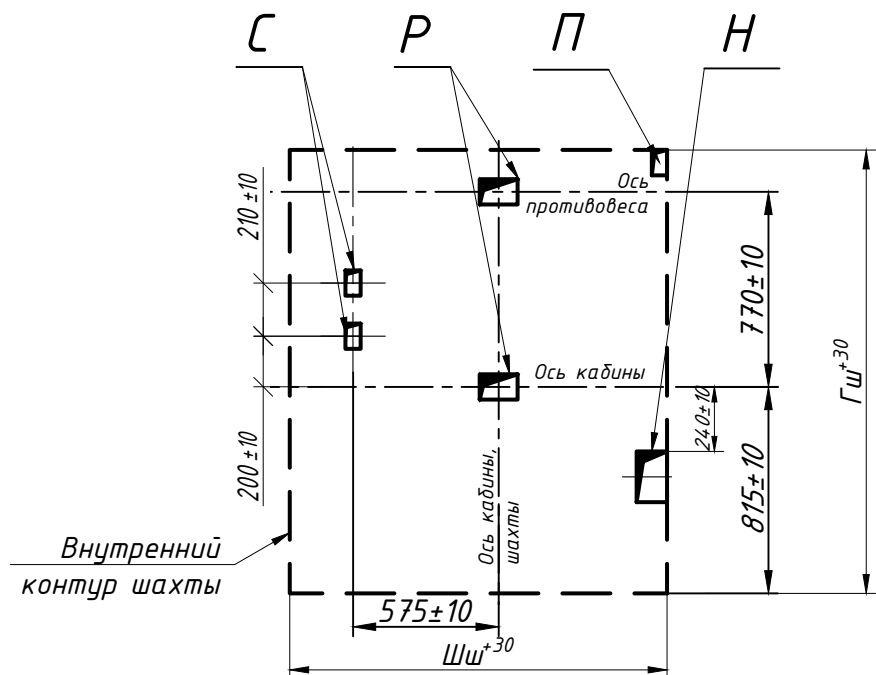
1. Размеры без допусков для справок.
2. *Допускается уменьшать глубину приямка Гп до 800 мм для скорости 1,0 м/с (до 900мм для скорости 1,6 м/с) при применении специальных устройств безопасности.
3. Данный чертеж должен рассматриваться только совместно с "Общими положениями на проектирование строительной части лифтов "КМЗ" СЗ" (адрес размещения в интернете: www.kmzlift.ru).
4. Внимание! ПАО "КМЗ" вправе вносить изменения в данный чертеж без предварительного уведомления.

				ЛП-К0411-800ТЛ(ТП).00.00.000СЗ		
				Лифт пассажирский Q=400 кг; V=0,71..1,6 м/с Кабина 1072(1000)x1165(1100)x2100 Дверь телескоп. открывания 800x2000 Задание на проектирование строительной части		
Изм. Лист	№ докум.	Подп.	Дата	Лит.	Масса	Масштаб
Разраб.	Куранова	<i>[Signature]</i>	01.07.2021			1:50
Пров.	Конов	<i>[Signature]</i>	01.07.2021			
Т.контр.				Лист 1	Листов 2	
Н.контр.				Противовес сзади		ПАО "КМЗ"
Утв.	Кожакин	<i>[Signature]</i>	01.07.2021			

План машинного помещения А-А (1)
(возможно зеркальное расположение)



Расположение отверстий в плите перекрытия шахты
(возможно зеркальное расположение)



Нагрузки на строительную часть от
лифтовой установки

Обозначение нагрузок	Величина нагрузки, Н	Схема действия сил	Примечание
P_1^1	5100	На опоры привода, см. А-А	Постоянные нагрузки
P_1^2	5800		
P_1^3	8400		
P_1^4	7200		
P_1^5	8700		
P_1^6	10300		
P_1^7	16200		
P_1^8	13600		
P_2	1000	На детали крепления направляющих	
P_3	500		
P_4	2000		
P_5^{**}	27700	На опоры направляющих на площадь 150x200 мм	Нагрузки, действующие одновременно и аварийно
P_6	37300	На буфер кабины на площадь 300x300 мм	
P_7	29500	На буфер противовеса на площадь 300x300 мм	
P_8	800	На детали крепления дверей в плоскости стены	Постоянные нагрузки
Расчетная временная нагрузка на пол машинного помещения и крышку люка - 5000 Н/м ²			
**Нагрузка, возникающая при опирании направляющих, при высоте подъема 30 м и более			
P_9	ГОСТ 24258-88	На средства подмащивания	Нагрузка при монтаже

Параметры отверстий в плите перекрытия шахты

Обозначение отверстия	Размер, мм	Количество	Назначение
Н	120x200	1	Для кабеля электроразводки
П	60x100	1	Для кабеля под освещение шахты
Р	150x100	2	Для канатов лебедки
С	60x100	2	Для каната ограничителя скорости