

Перв. прим.

Справ. №

Взам. инв. №

Инв. № дубл.

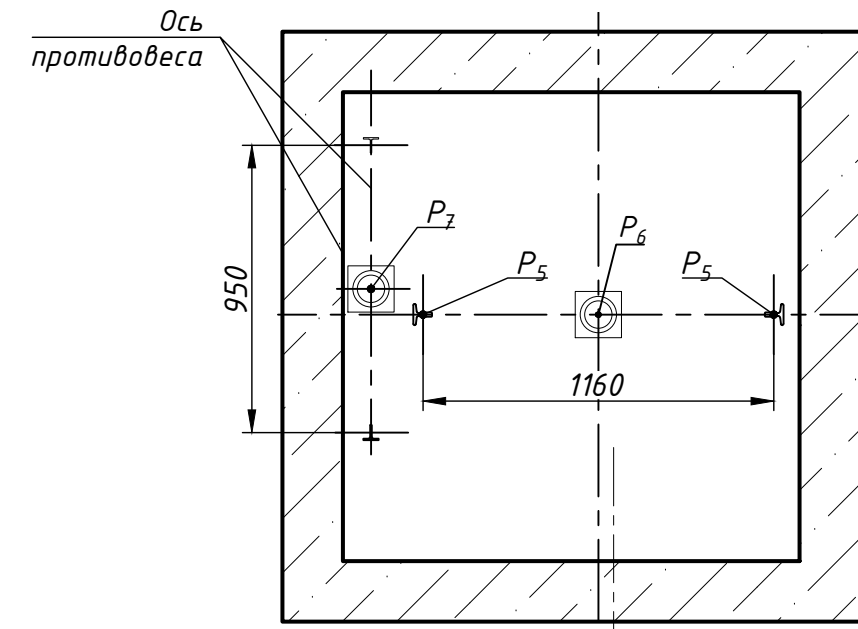
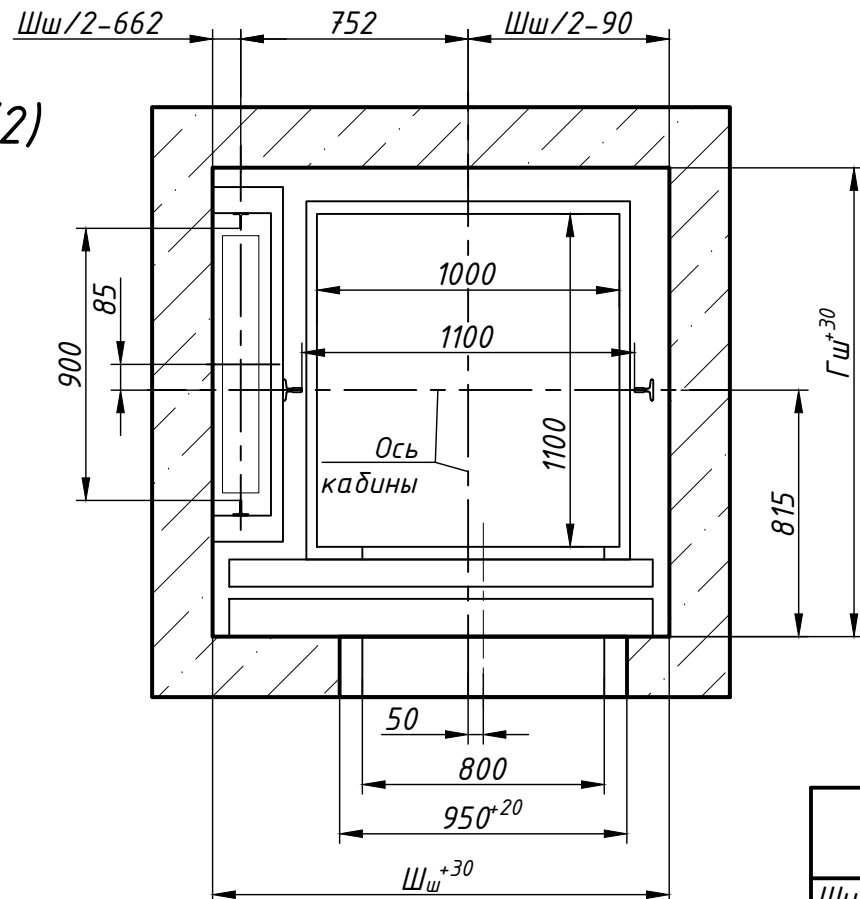
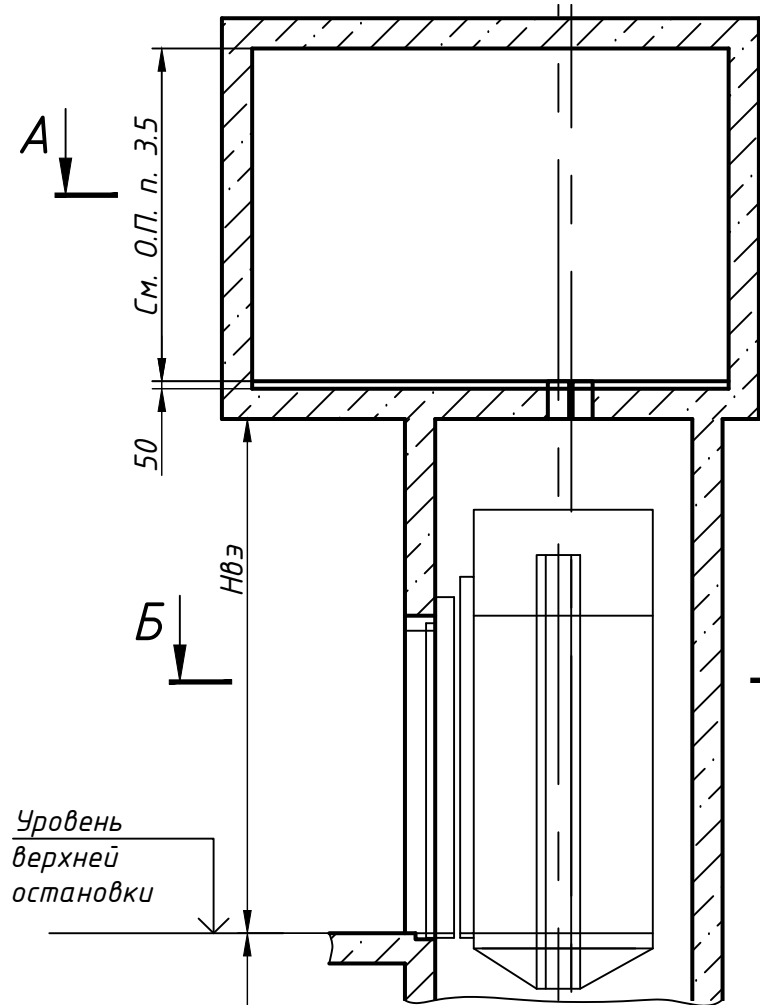
Подп. и дата

Подп. и дата

Инв. № подл.

План шахты Б-Б

План приямка В-В



Размеры шахты (в свету)

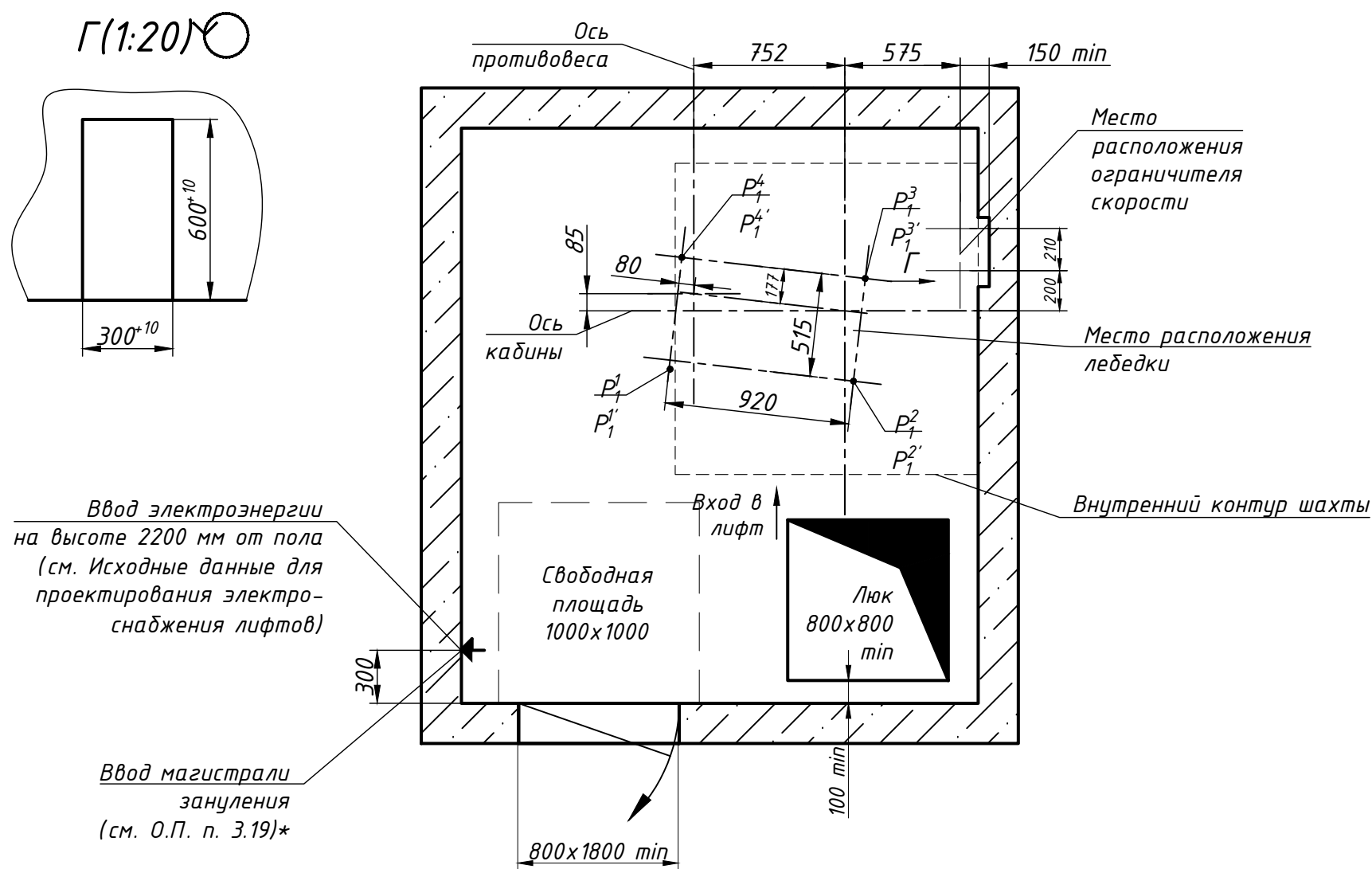
Параметр	Значение, мм	
	min	max
Ширина шахты Шш, мм	1510	1800
Глубина шахты Гш, мм	1550	1800
Глубина приямка Гп, мм	скорость 1,0 м/с	1100*
	скорость 1,6 м/с	1200*
Высота верхнего этажа Нвэ, мм	скорость 1,0 м/с	3450
	скорость 1,6 м/с	3650
Высота подъема Нпод, мм	скорость 1,0 м/с	2700
	скорость 1,6 м/с	2700
		60000
		85000

1. Размеры без допусков для справок.
2. При ширине шахты Шш менее 1510 мм при необходимости выполнить нишу под установку ограничителя скорости (вид Г, лист 2).
3. * Допускается уменьшать глубину приямка Гп до 800 мм для скорости 1,0 м/с (до 900мм для скорости 1,6 м/с) при применении специальных устройств безопасности.
4. Данный чертеж должен рассматриваться только совместно с "Общими положениями на проектирование строительной части лифтов "КМЗ" СЗ" (адрес размещения в интернете: www.kmzlift.ru).
5. Внимание! ПАО "КМЗ" вправе вносить изменения в данный чертеж без предварительного уведомления.

				ЛП-К0411-800ТЛ(ТП).00.00.000Б СЗ		
				Лифт пассажирский Q=400 кг; V=1,0...1,6 м/с Кабина 1072(1000)x1165(1100)x2100 Дверь телескоп. открывания 800x2000 Задание на проектирование строительной части		
Изм. Лист	№ докум.	Подп.	Дата	Лит.	Масса	Масштаб
Разраб.	Куранова	<i>[Signature]</i>	01.07.2021			1:50
Пров.	Конов	<i>[Signature]</i>	01.07.2021			
Т.контр.				Лист 1	Листов 2	
Н.контр.				ПАО "КМЗ"		
Утв.	Кожакин	<i>[Signature]</i>	01.07.2021			

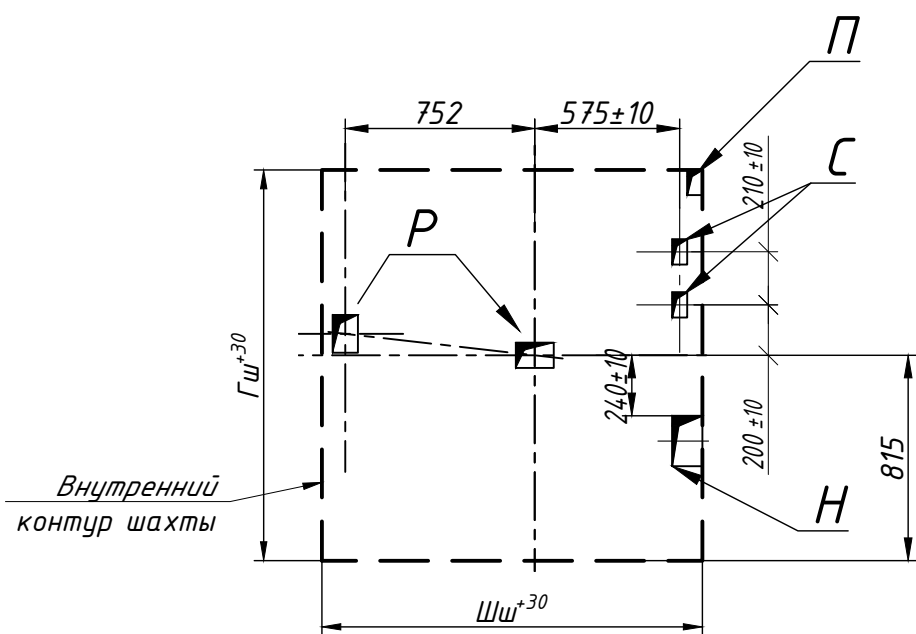
План машинного помещения А-А (1)

(возможно зеркальное расположение)



Расположение отверстий в плите перекрытия шахты

(возможно зеркальное расположение)



Нагрузки на строительную часть от лифтовой установки

Обозначение нагрузок	Величина нагрузки, Н	Схема действия сил	Примечание
P_1^1	5100	На опоры привода, см. А-А	Постоянные нагрузки
P_1^2	5800		
P_1^3	8400		
P_1^4	7200		
P_1^5	8700		
P_1^6	10300		
P_1^7	16200		
P_1^8	13600		
P_2	1000	На детали крепления направляющих	Кратковременные нагрузки при посадке кабины на ловителя
P_3	500		
P_4	2000		
P_5^{**}	27700		
P_6	37300	На буфер кабины на площадь 300x300 мм	Нагрузки, действующие одновременно и аварийно
P_7	29500	На буфер противовеса на площадь 300x300 мм	
P_8	800	На детали крепления дверей в плоскости стены	Постоянные нагрузки
Расчетная временная нагрузка на пол машинного помещения и крышку люка - 5000 Н/м ² **Нагрузка, возникающая при опирании направляющих, при высоте подъема 30 м и более			
P_9	ГОСТ 24258-88	На средства подмащивания	Нагрузка при монтаже

Параметры отверстий в плите перекрытия шахты

Обозначение отверстия	Размер, мм	Количество	Назначение
Н	120x200	1	Для кабеля электроразводки
П	60x100	1	Для кабеля под освещение шахты
Р	150x100	2	Для канатов лебедки
С	60x100	2	Для каната ограничителя скорости