

ЛП-К0411-650(700).00.00.000 СЗ

Перв. прим.

Справ. №

Взам. инв. №

Инв. № подл.

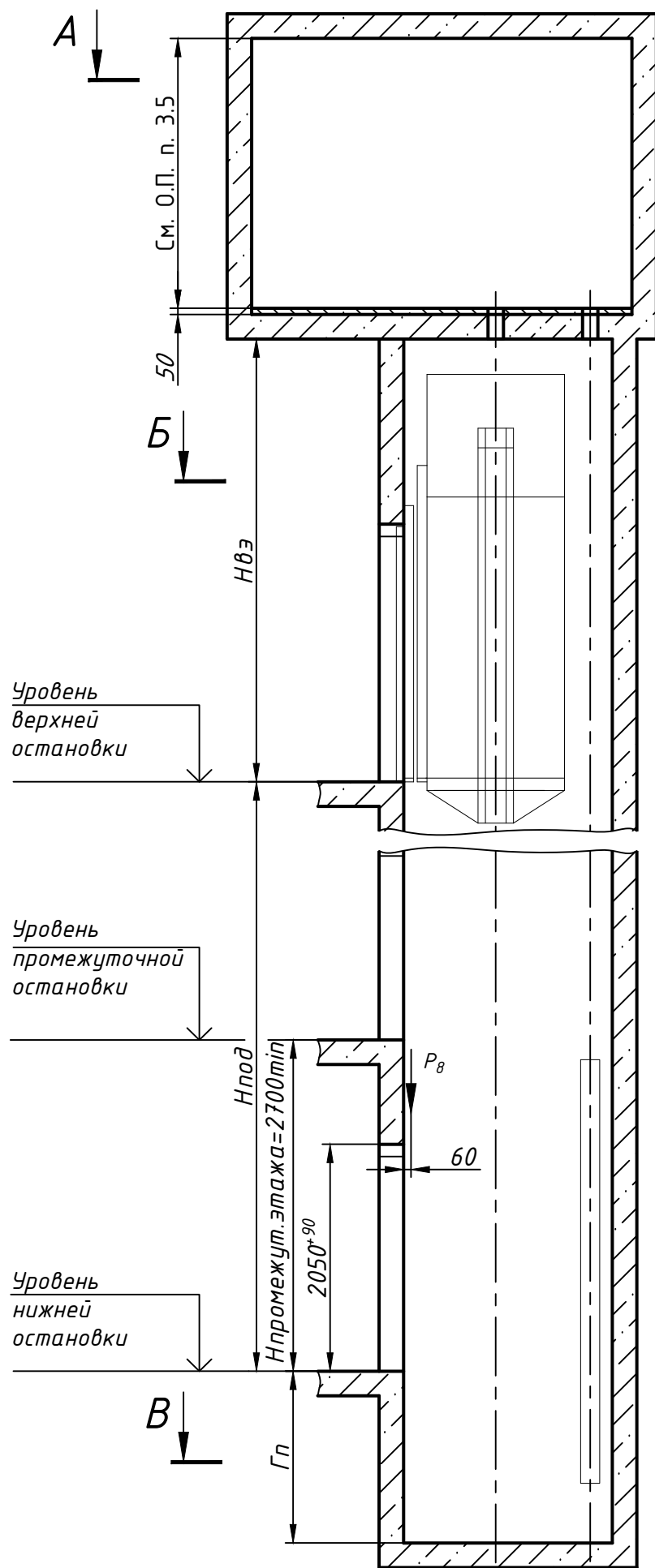
Подп. и дата

Подп. и дата

Инв. № подл.

План шахты Б-Б

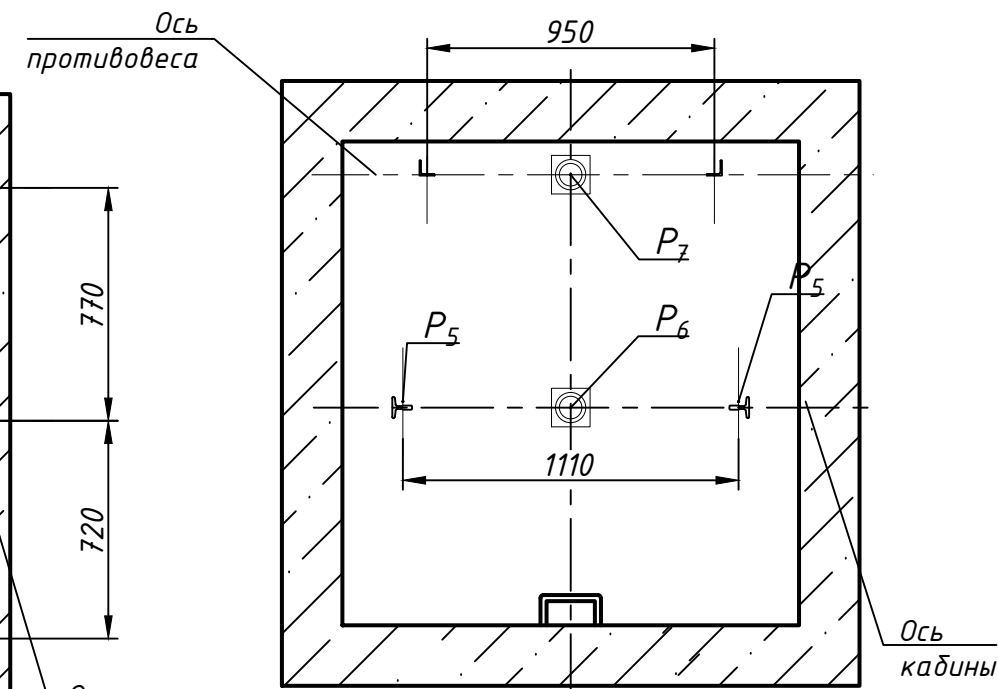
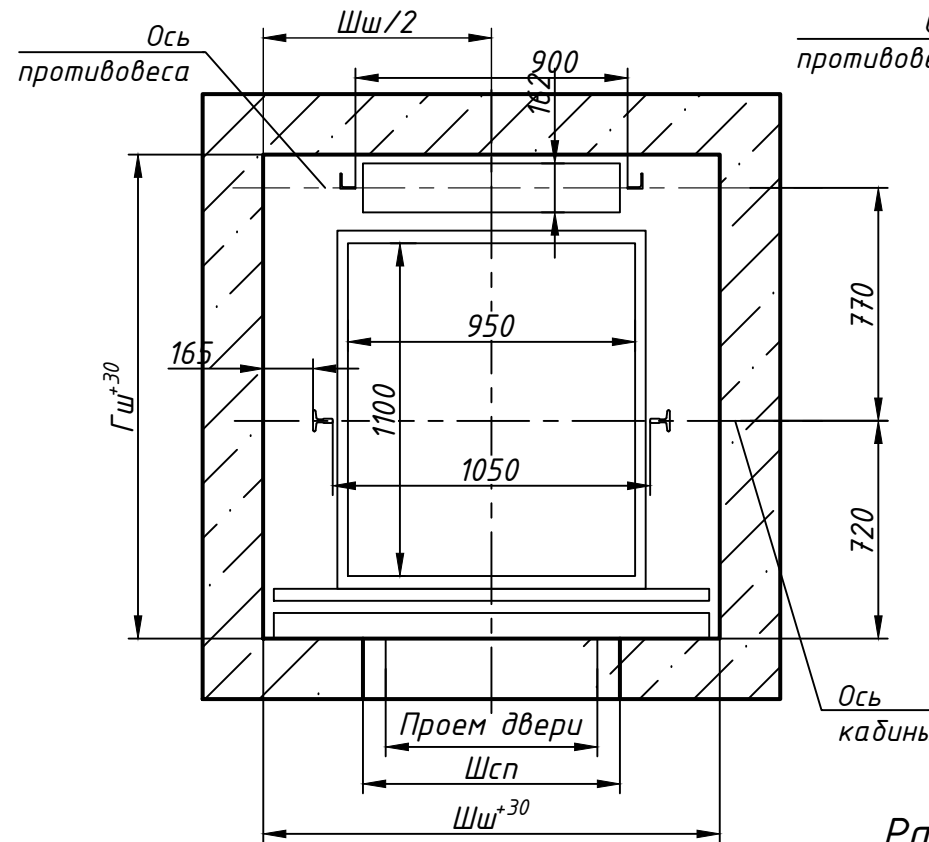
План приямка В-В



A(2)

Б

В



Размеры шахты (в свету)

Параметр	Значение, мм	
	min	max
Ширина строительного проема Шсп, мм	проем двери 650 мм	800
	проем двери 700 мм	850
Ширина шахты Шш, мм	проем двери 650 мм	1420
	проем двери 700 мм	1520
Глубина шахты Гш, мм	проем двери 650 и 700 мм	1600
	скорость 1,0 м/с	1100*
Глубина приямка Гп, мм	скорость 1,6 м/с	1200*
	скорость 1,0 м/с	3450
Высота верхнего этажа Нвз, мм	скорость 1,6 м/с	3650
	скорость 1,0 м/с	2700
Высота подъема Нпод, мм	скорость 1,6 м/с	2700
	скорость 1,0 м/с	85000

1. Размеры без допусков для справок.
2. Возможно расположение противовеса справа, см. зеркально относительно оси кабины.
3. *Допускается уменьшать глубину приямка Гп до 800 мм для скорости 1,0 м/с (до 900 мм для скорости 1,6 м/с) при применении специальных устройств безопасности.
4. Данный чертеж должен рассматриваться только совместно с "Общие положения на проектирование строительной части лифтов "КМЗ" СЗ" (адрес размещения в интернете: www.kmzlift.ru).
5. Внимание! ПАО "КМЗ" вправе вносить изменения в данный чертеж без предварительного уведомления.

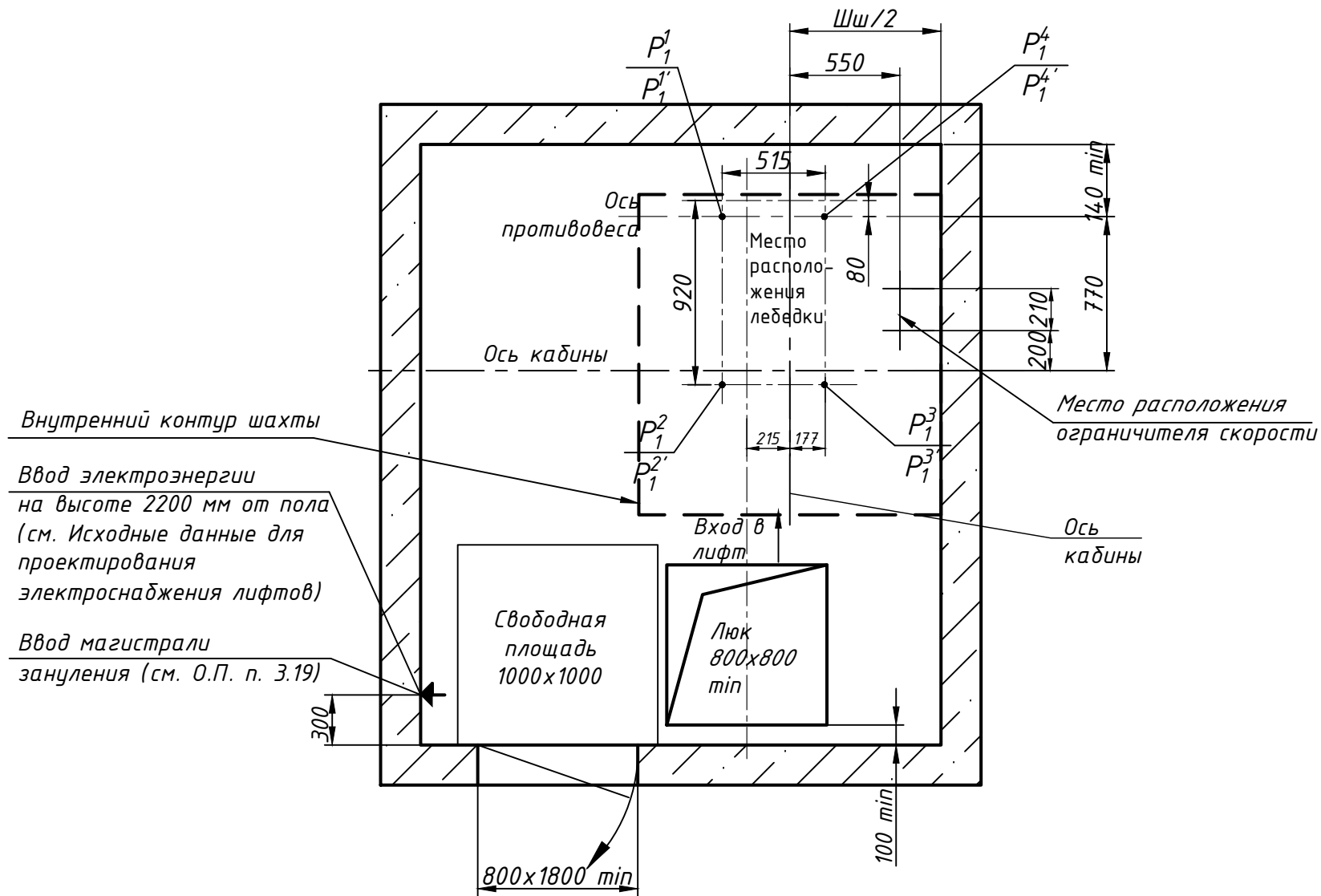
ЛП-К0411-650(700).00.00.000 СЗ				Лифт пассажирский Q=400 кг; V=1,0; 1,6 м/с Кабина 1022(950)x1165(1100)x2100 Дверь центрального открывания 650(700)x2000 Задание на проектирование строительной части	Лит.	Масса	Масштаб
						-	-
Изм. Лист	№ докум.	Подп.	Дата	Лист 1			Листов 2
Разраб.	Куранова	<i>[Signature]</i>	01.07.2022	Лист 1			Листов 2
Пров.	Комов	<i>[Signature]</i>	01.07.2022				
Т.контр.							
Н.контр.				Лист 1			Листов 2
Утв.	Кожакин	<i>[Signature]</i>	01.07.2022				

Копировал

Формат

ПАО "КМЗ"

План машинного помещения А-А (1) (возможно зеркальное расположение)

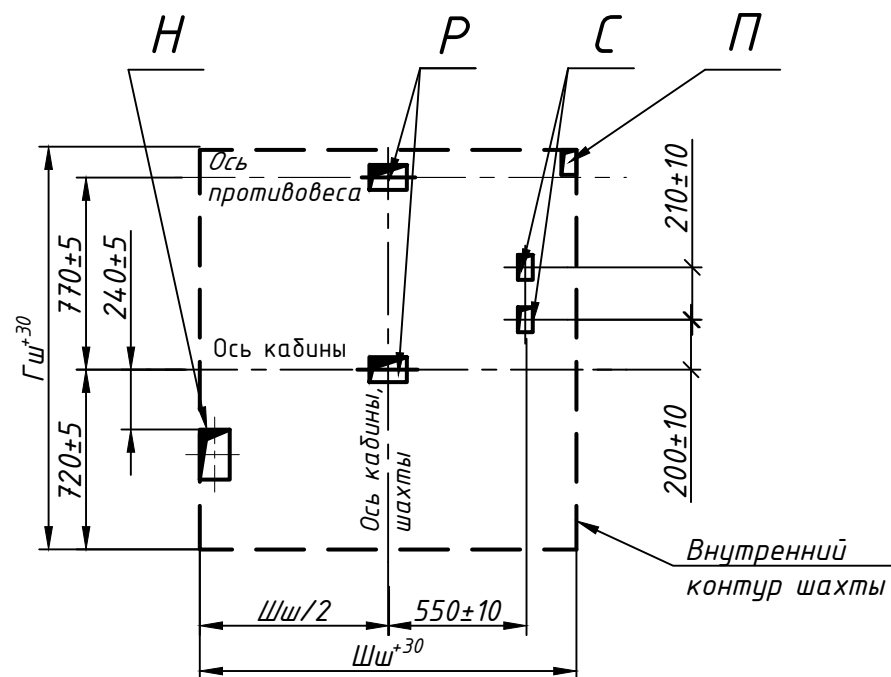


Внутренний контур шахты
Ввод электроэнергии на высоте 2200 мм от пола (см. Исходные данные для проектирования электроснабжения лифтов)
Ввод магистрали зануления (см. О.П. п. 3.19)

Нагрузки на строительную часть от лифтовой установки

Обозначение нагрузок	Величина нагрузки, Н	Схема действия сил	Примечание
P_1^1	5100	На опоры привода, см. А-А	Постоянные нагрузки
P_1^2	5800		
P_1^3	8400		
P_1^4	7200		
P_1^5	8800		
P_1^6	10400		
P_1^7	16300	На детали крепления направляющих	Кратковременные нагрузки при посадке кабины на ловителю
P_1^8	13600		
P_2	1000		
P_3	500		
P_4	2000	На опоры направляющих на площадь 150x200 мм	Нагрузки, действующие одновременно и аварийно
P_5^{**}	27700		
P_6	37300		
P_7	29500	На буфер противовеса на площадь 300x300 мм	Постоянные нагрузки
P_8	800	На детали крепления дверей в плоскости стены	
Расчетная временная нагрузка на пол машинного помещения и крышку люка - 5000 Н/м ²			
P_9	ГОСТ 24258-88	На средства подмащивания	Нагрузка при монтаже

Расположение отверстий в плите перекрытия шахты (возможно зеркальное расположение)



Параметры отверстий в плите перекрытия шахты

Обозначение отверстия	Размер, мм	Количество	Назначение
Н	120x200	1	Для кабеля электроразводки
П	60x100	1	Для кабеля под освещение шахты
Р	150x100	2	Для канатов лебедки
С	60x100	2	Для каната ограничителя скорости