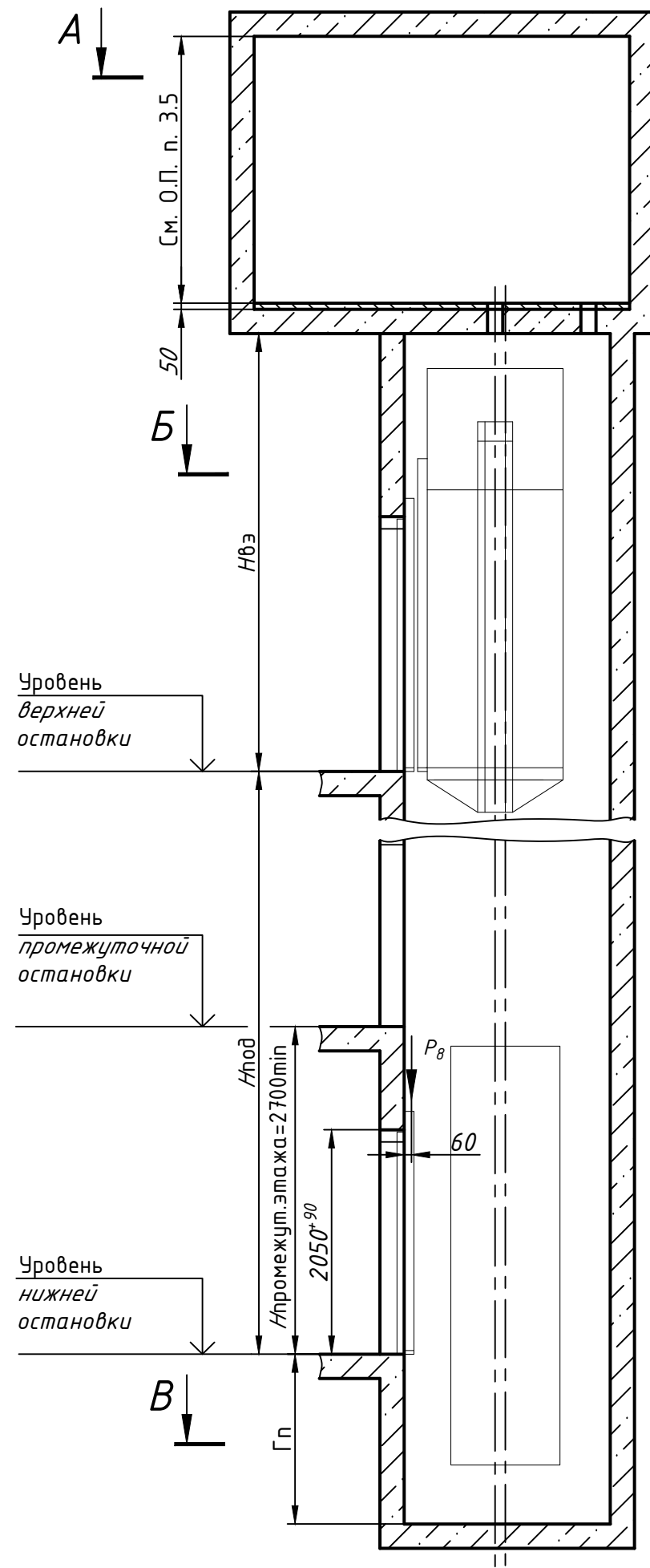
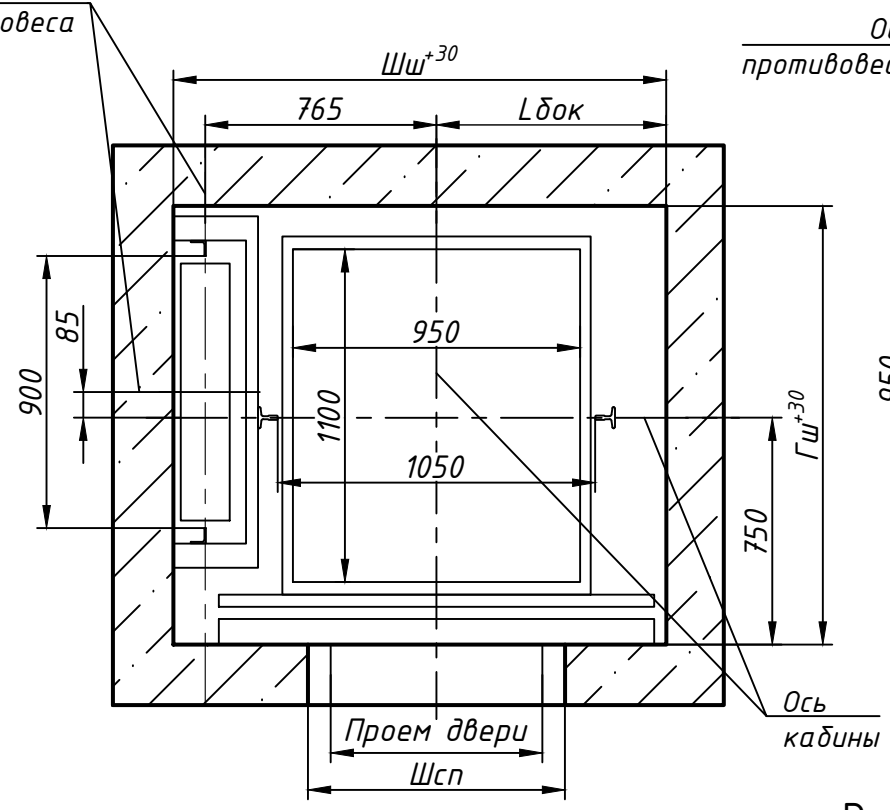


ЛП-К0411-650(700).00.00.0000Б СЗ

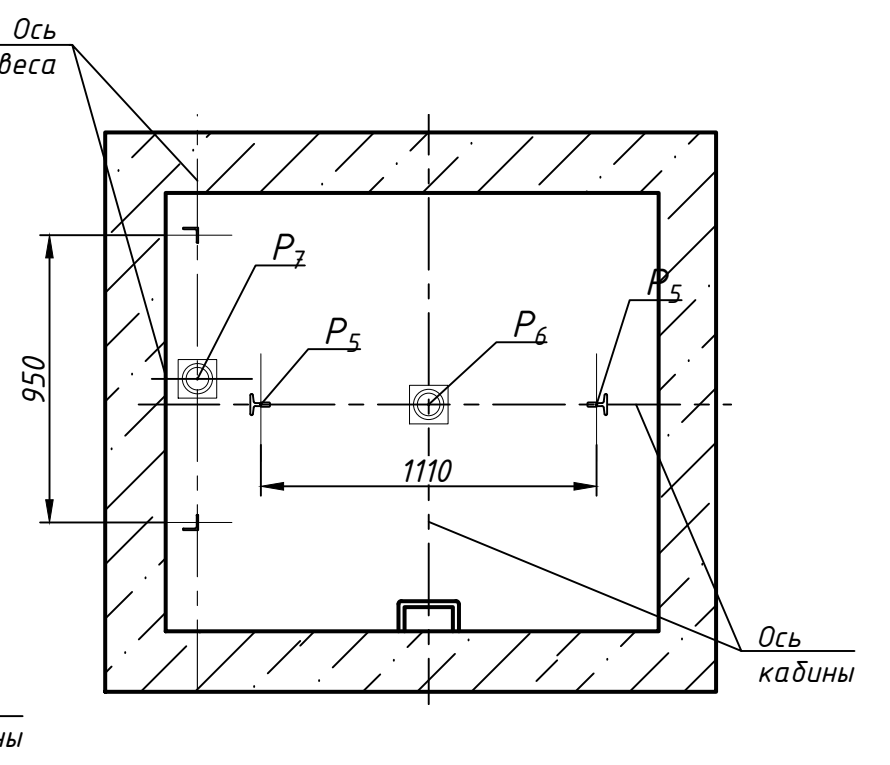
Перв. прим.  
Справ. №  
Инв. N подл.  
Взам. инв. N  
Инв. N дубл.  
Подп. и дата



План шахты Б-Б



План приямка В-В



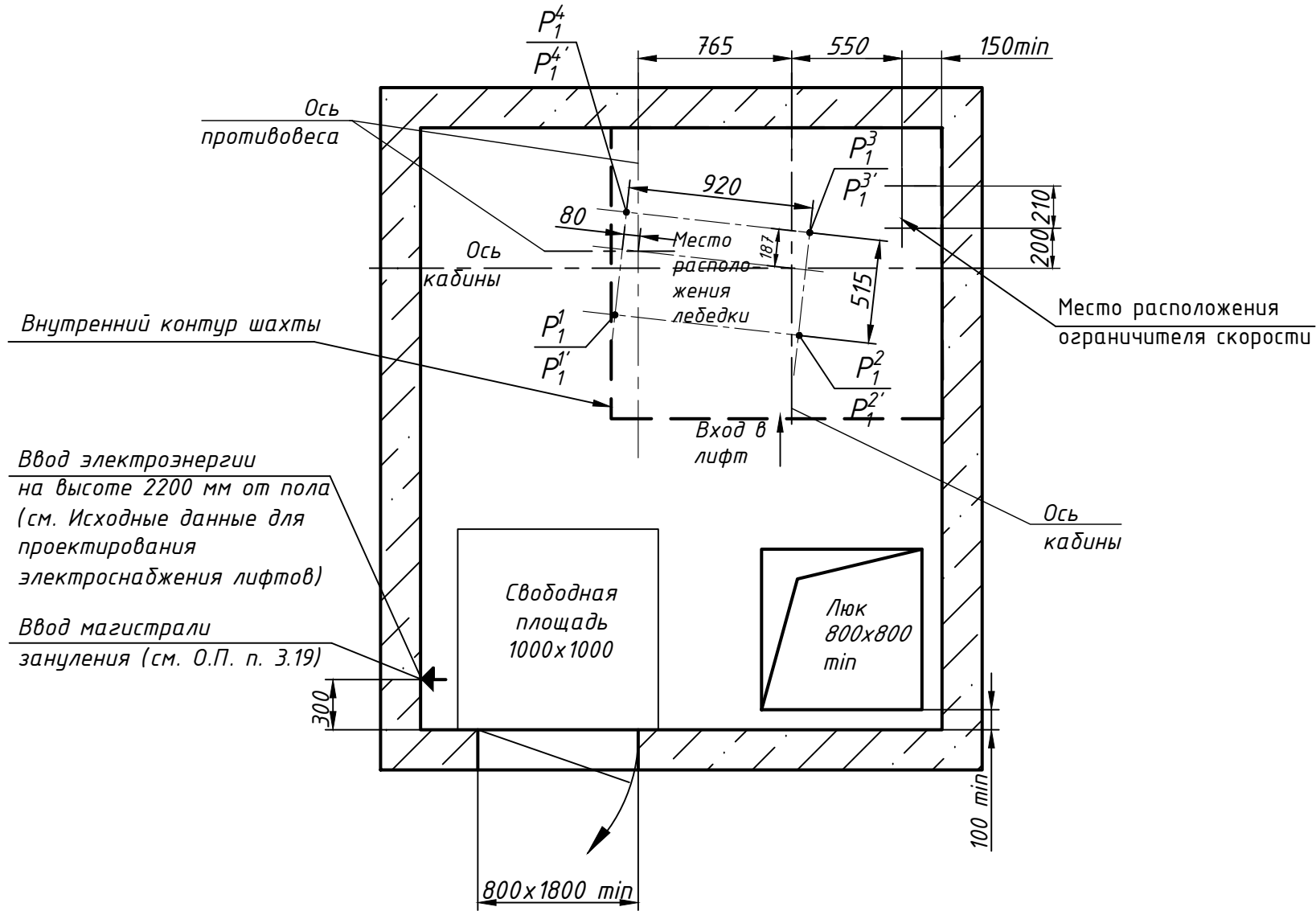
Размеры шахты (в свету)

Параметр	Значение, мм	
	min	max
Ширина строительного проема	проем двери 650 мм	
Шсп, мм	проем двери 700 мм	
Ширина шахты Шш, мм	проем двери 650 мм	1600
	проем двери 700 мм	1700
Глубина шахты Гш, мм	проем двери 650 и 700 мм	1650
		1800
Lдок, мм	проем двери 650 мм	1450
	проем двери 700 мм	1700
Глубина приямка Гп, мм	скорость 1,0 м/с	Шш/2-80
	скорость 1,6 м/с	Шш/2-55
Высота верхнего этажа Нвз, мм	скорость 1,0 м/с	1100*
	скорость 1,6 м/с	1500
Высота подъема Нпод, мм	скорость 1,0 м/с	1200*
	скорость 1,6 м/с	1700
Уровень верхней остановки	скорость 1,0 м/с	3450
	скорость 1,6 м/с	-
Уровень промежуточной остановки	скорость 1,0 м/с	3650
	скорость 1,6 м/с	-
Уровень нижней остановки	скорость 1,0 м/с	2700
	скорость 1,6 м/с	60000
		2700
		85000

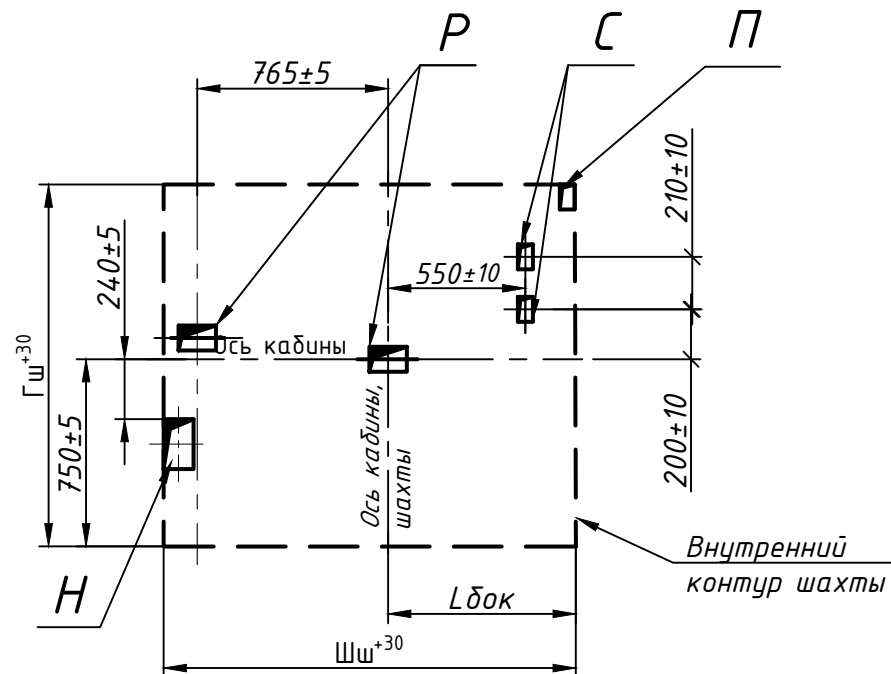
1. Размеры без допусков для справок.
2. Возможно расположение противовеса справа, см. зеркально относительно оси кабины.
3. \* Допускается уменьшать глубину приямка Гп до 800 мм для скорости 1,0 м/с (до 900 мм для скорости 1,6 м/с) при применении специальных устройств безопасности.
4. Данный чертеж должен рассматриваться только совместно с "Общие положения на проектирование строительной части лифтов "КМЗ" СЗ" (адрес размещения в интернете: [www.kmzlift.ru](http://www.kmzlift.ru)).
5. Внимание! ПАО "КМЗ" вправе вносить изменения в данный чертеж без предварительного уведомления.

ЛП-К0411-650(700).00.00.0000Б СЗ			
Изм. Лист	N докум.	Подп.	Дата
Разраб.	Куранова	[Signature]	01.07.2022
Пров.	Котов	[Signature]	01.07.2022
Т.контр.			
Н.контр.			
Утв.	Кожакин	[Signature]	01.07.2022
Лифт пассажирский Q=400 кг; V=1,0; 1,6 м/с Кабина 1022(950)x1165(1100)x2100 Дверь центрального открывания 650(700)x2000 Задание на проектирование строительной части			
Лит.	Масса	Масштаб	
	-	-	
Лист 1	Листов 2		
ПАО "КМЗ"			

### План машинного помещения А-А (1) (возможно зеркальное расположение)



### Расположение отверстий в плите перекрытия шахты (возможно зеркальное расположение)



### Нагрузки на строительную часть от лифтовой установки

Обозначение нагрузок	Величина нагрузки, Н	Схема действия сил	Примечание
$P_1^1$	5100	На опоры привода, см. А-А	Постоянные нагрузки
$P_1^2$	5800		
$P_1^3$	8400		
$P_1^4$	7200		
$P_1^5$	8800		
$P_1^6$	10400		
$P_1^7$	16300		
$P_1^8$	13600		
$P_2$	1000	На детали крепления направляющих	Кратко-временные нагрузки при посадке кабины на ловителю
$P_3$	500		
$P_4$	2000		
$P_5^{**}$	27700	На опоры направляющих на площадь 150x200 мм	Нагрузки, действующие одновременно и аварийно
$P_6$	37300	На бугер кабины на площадь 300x300 мм	
$P_7$	29500	На бугер противовеса на площадь 300x300 мм	
$P_8$	800	На детали крепления дверей в плоскости стены	Постоянные нагрузки
Расчетная временная нагрузка на пол машинного помещения и крышку люка - 5000 Н/м <sup>2</sup>			
$P_9$	ГОСТ 24258-88	На средства подмащивания	Нагрузка при монтаже

### Параметры отверстий в плите перекрытия шахты

Обозначение отверстия	Размер, мм	Количество	Назначение
Н	120x200	1	Для кабеля электроразводки
П	60x100	1	Для кабеля под освещение шахты
Р	150x100	2	Для канатов лебедки
С	60x100	2	Для каната ограничителя скорости