

Перв. прим.

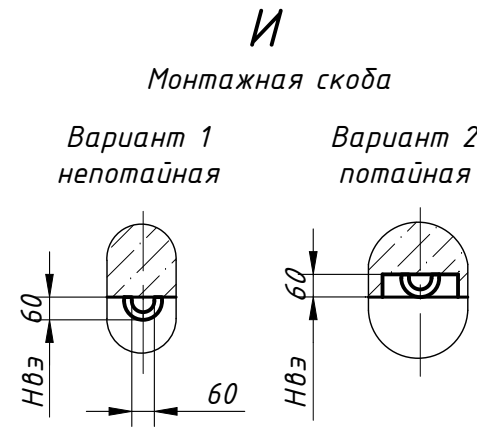
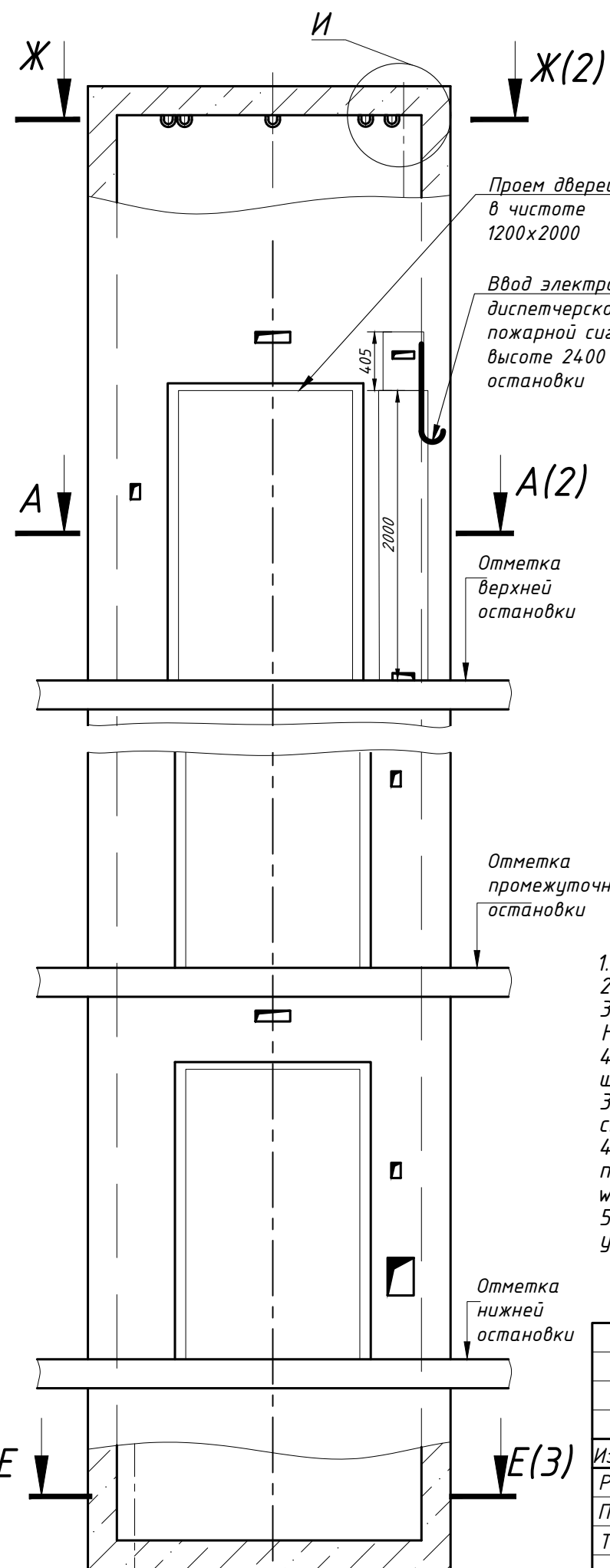
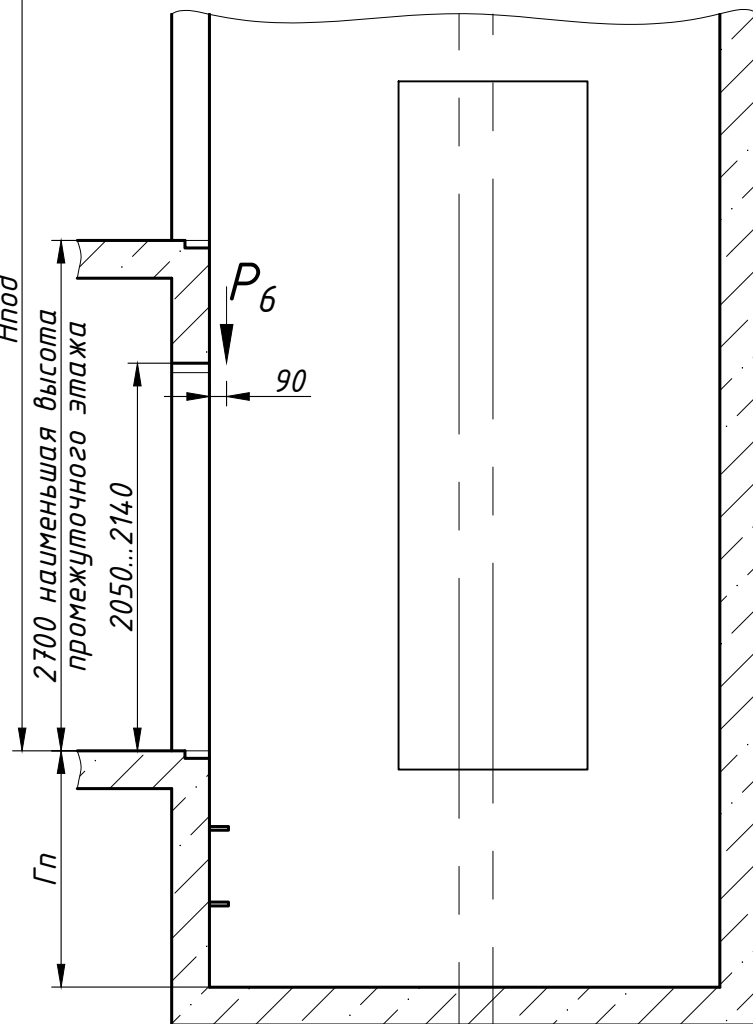
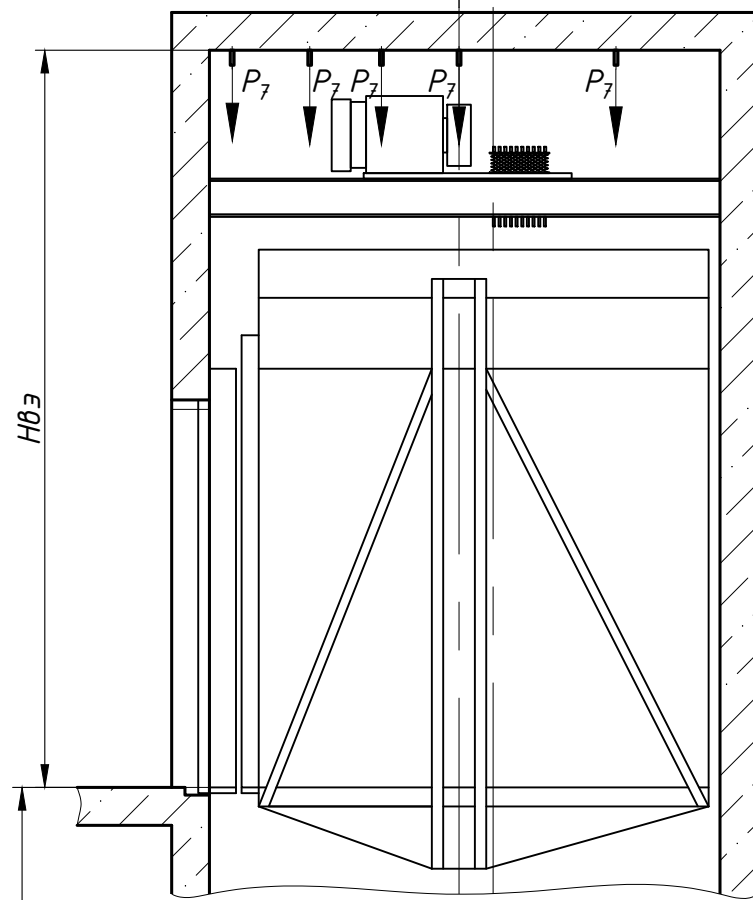
Справ. №

Взам. инв. №

Инв. № подл

Подп. и дата

Подп. и дата



Размеры шахты (в свету)

Параметр	Значение	
	min	max
Ширина шахты Шш, мм	2100	2500
Глубина шахты Гш, мм	2800	3150
Глубина прямка Гп, мм	1150*	1800
Высота верхнего этажа $H_{вэ}$ , мм	4100	-
Высота подъема $H_{под}$ , мм	2700	60000

1. Размеры без допусков для справок.
2. Возможно зеркальное расположение оборудования относительно оси кабины.
3. Закладные (см. Н-Н, лист 4) закрепить к силовой структуре стен (арматура и т. п.). Нагрузки  $P_9$  и  $P_{10}$  на закладные указаны в таблице нагрузок (лист 2).
4. Монтаж опорных балок лифтового оборудования проводить через отверстия  $K_1$  и  $K_2$  в стенах шахты. После монтажа отверстия рекомендуется закрыть.
3. \* Допускается уменьшать глубину прямка Гп до 800 мм для скорости 1,0 м/с при применении специальных устройств безопасности.
4. Данный чертеж должен рассматриваться только совместно с "Общими положениями на проектирование строительной части лифтов "КМЗ" СЗ" (адрес размещения в интернете: [www.kmzlift.ru](http://www.kmzlift.ru)).
5. Внимание! ПАО "КМЗ" вправе вносить изменения в данный чертеж без предварительного уведомления.

ЛП-П1611БМ-1200Т.00.00.000 СЗ				Лит.	Масса	Масштаб
Изм.	Лист	№ докум.	Подп.	Дата		
Разраб.	Куранова			01.12.2021		
Пров.	Комов			01.12.2021		
Т.контр.						
Н.контр.						
Утв.	Кожакин			01.12.2021		
Лифт пассажирский Q=1500 кг; V=1,0 м/с Кабина 1470(1400)x2484(2400)x2100 Двери телескопические центрального открывания 1200x2000 Без машинного помещения Задание на проектирование строительной части				Лист 1	Листов 4	
ПАО "КМЗ"						

A-A(1)(1:25)

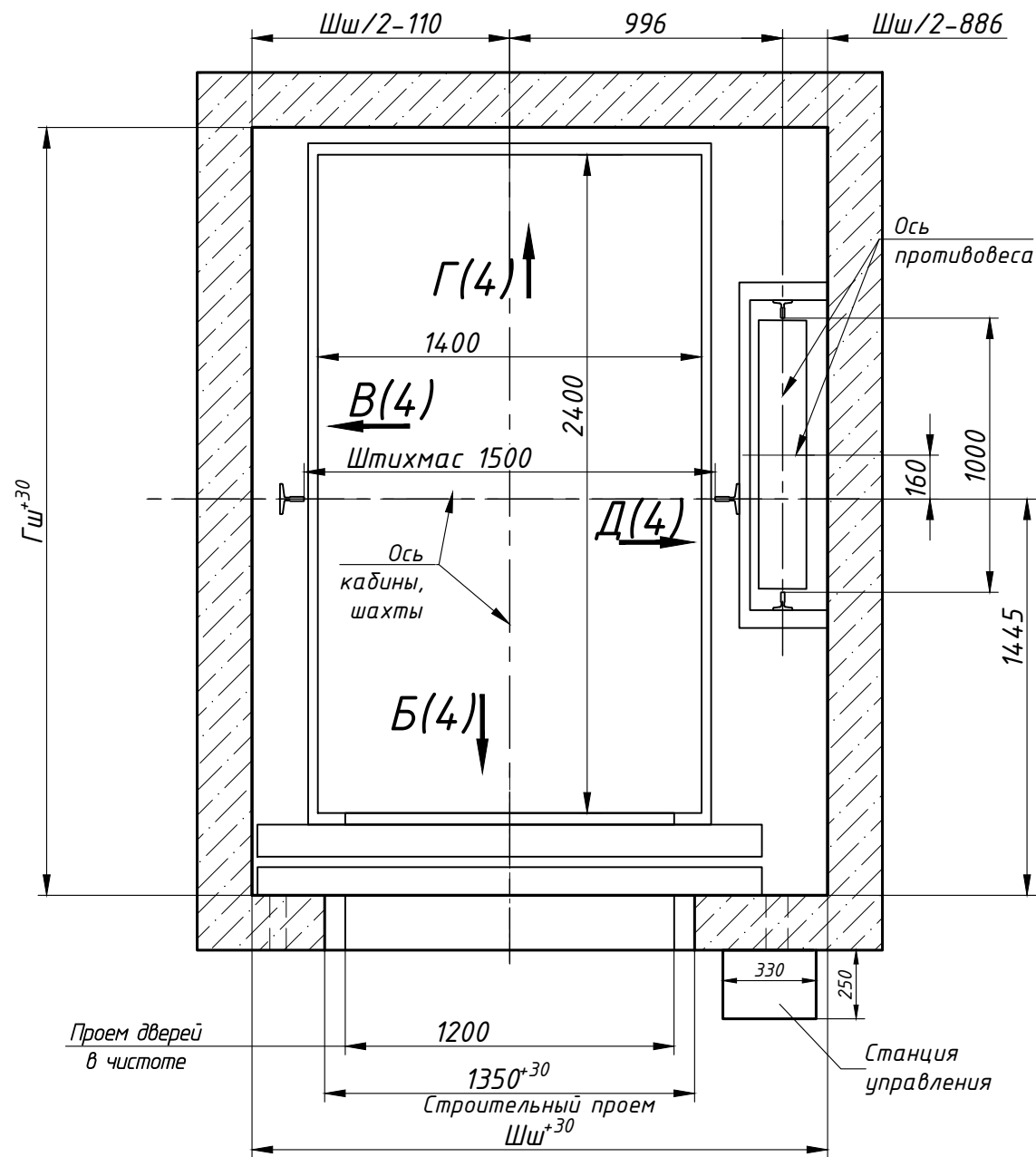


Таблица нагрузок на строительную часть от лифтовой установки

Обознач. нагруз.	Величина нагрузки, Н	Схема действия сил	Примечание
$P'_X$	14200		Аварийные кратковременные нагрузки при посадке кабины на ловители
$P'_Y$	2500		
$P'_Z$	1200		
$P''_X$	21300		
$P''_Y$	3700		На опору направляющей кабины на площадь 150x200
$P''_Z$	1700		
$P_1$	60700		Нагрузки, действующие одновременно и аварийно
$P_2$	58900		
$P_3$	33700		
$P_4$	117800		
$P_5$	86400	На буфер противовеса на площадь 400x300 мм	Постоянные нагрузки
$P_6$	800	На детали крепления дверей в плоскости стены	
$P_7^1$	8500	На перекрытие шахты от монтажных скоб	Нагрузка при монтаже
$P_7^2$	10000		
$P_7^3$	6000		
$P_7^4$	1900		
$P_8$	ГОСТ 24258-88	На средства подмащивания	Нагрузки, действующие одновременно и аварийно
$P_9$	33600	на закладную деталь, установленную в нише	
$P_{10}$	21000	на закладную деталь, установленную в нише	

Перв. прим.

Справ. №

Взам. инв. №

Инв. № подл.

Подп. и дата

Подп. и дата

Подп. и дата

Изм.	Лист	№ докум.	Подп.	Дата
------	------	----------	-------	------

Перв. прим.

Справ. №

Подп. и дата

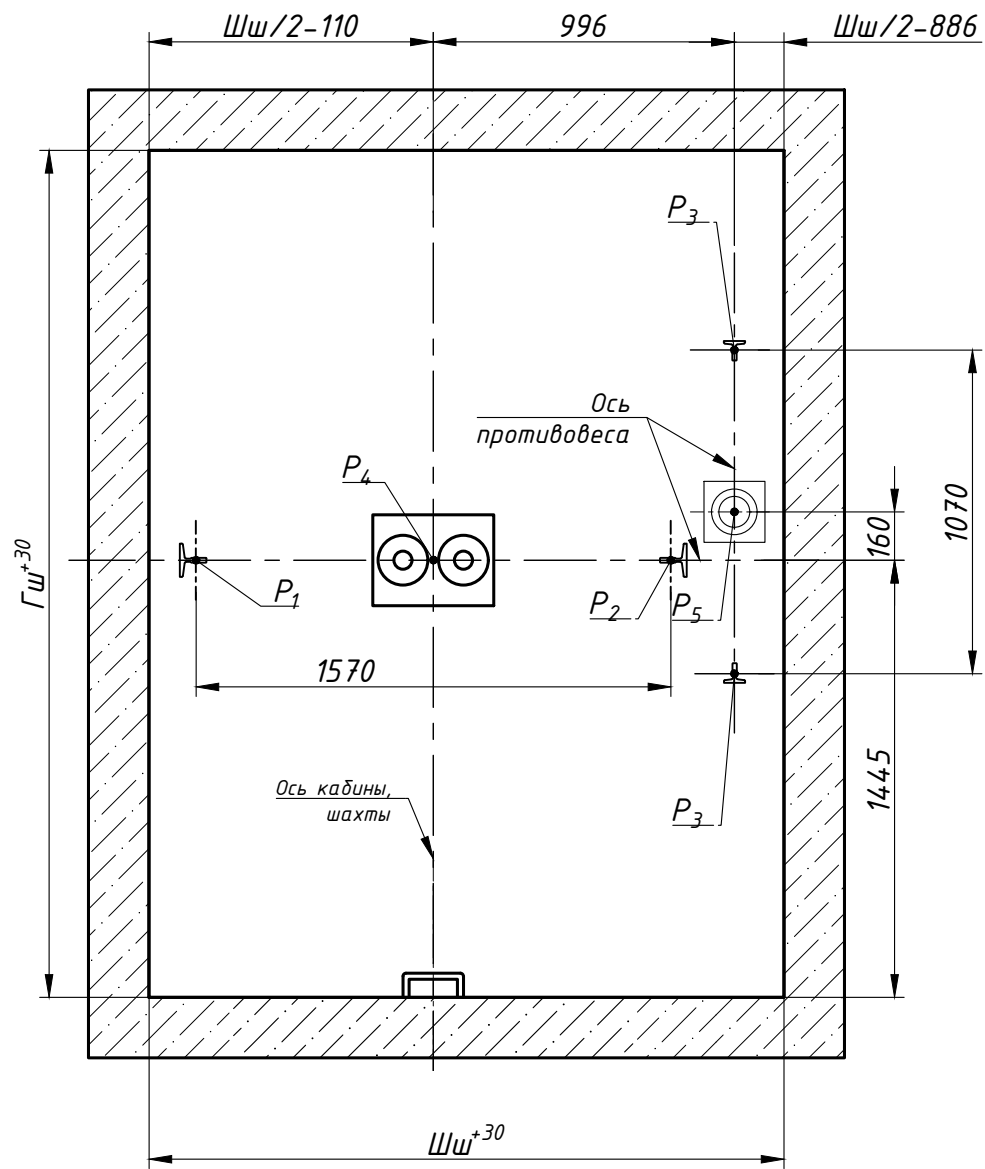
Инв. N подл

Подп и дата

Взам. инв. N

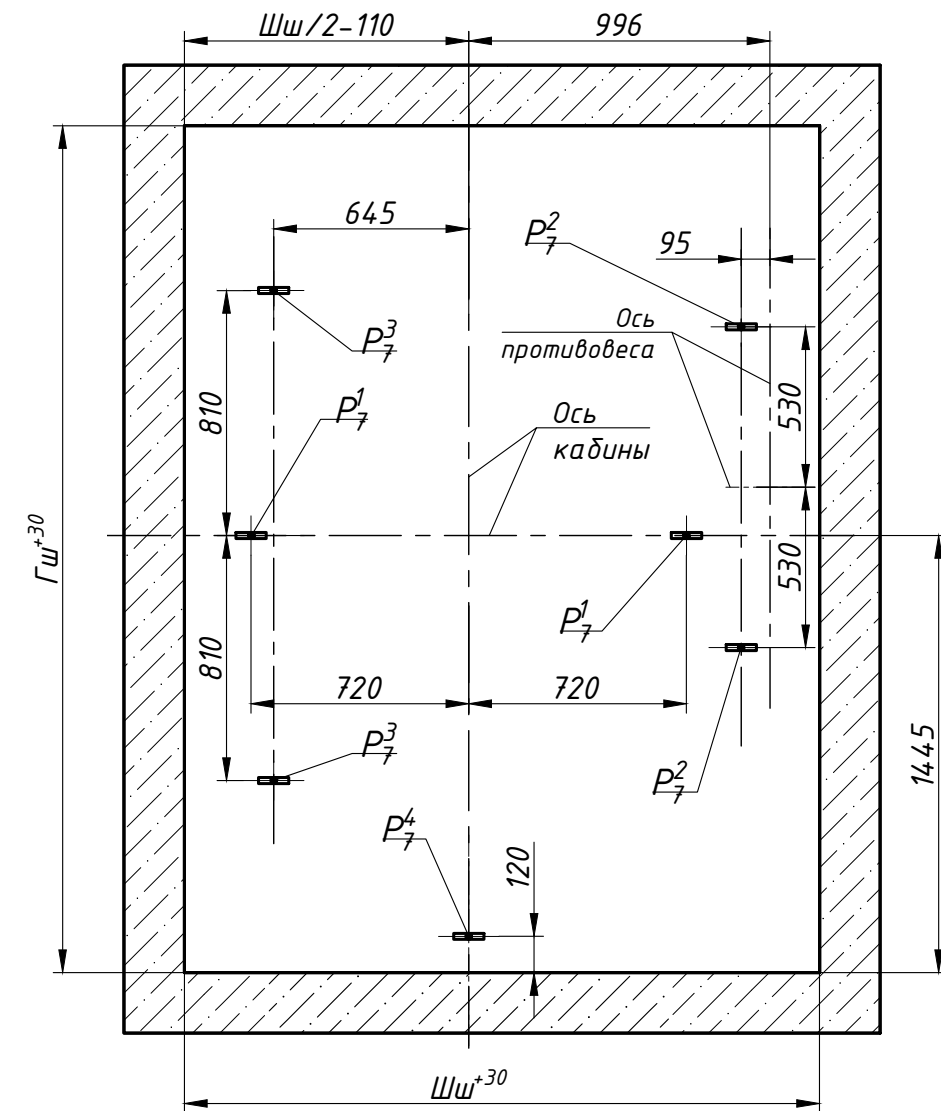
Инв. N дубл. N

E-E(1)(1:25)



Ж-Ж(1)(1:25)

Схема расположения монтажных скоб



Изм.	Лист	N докум.	Подп.	Дата

# Развертка стен шахты

ЭЗ 000'00'00'100Z1-MW11911-11/

Б(2)

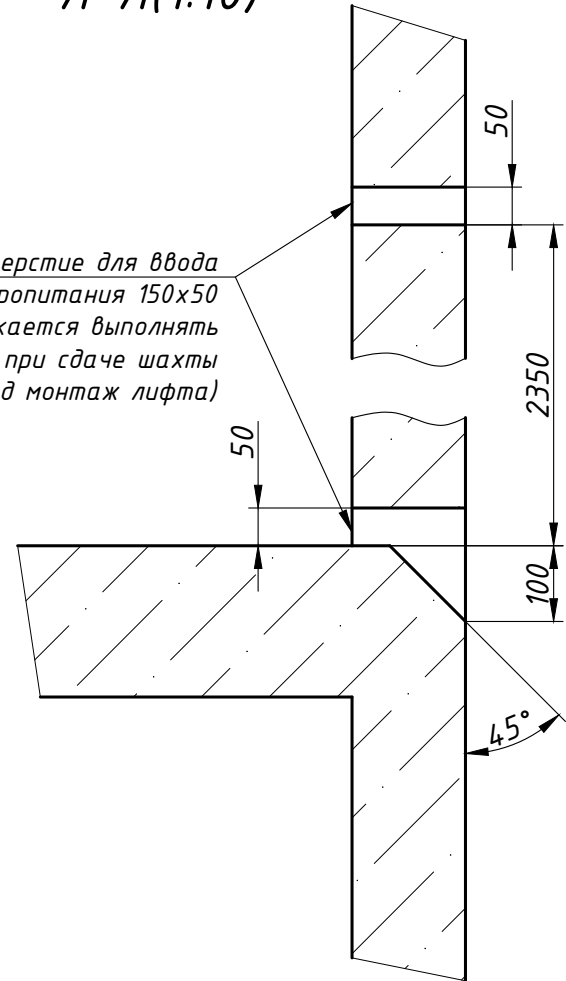
В(2)

Г(2)

Д(2)

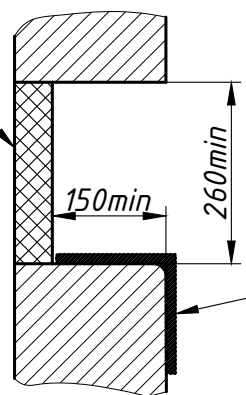
Л-Л(1:10)

Отверстие для ввода электропитания 150x50 (допускается выполнять при сдаче шахты под монтаж лифта)

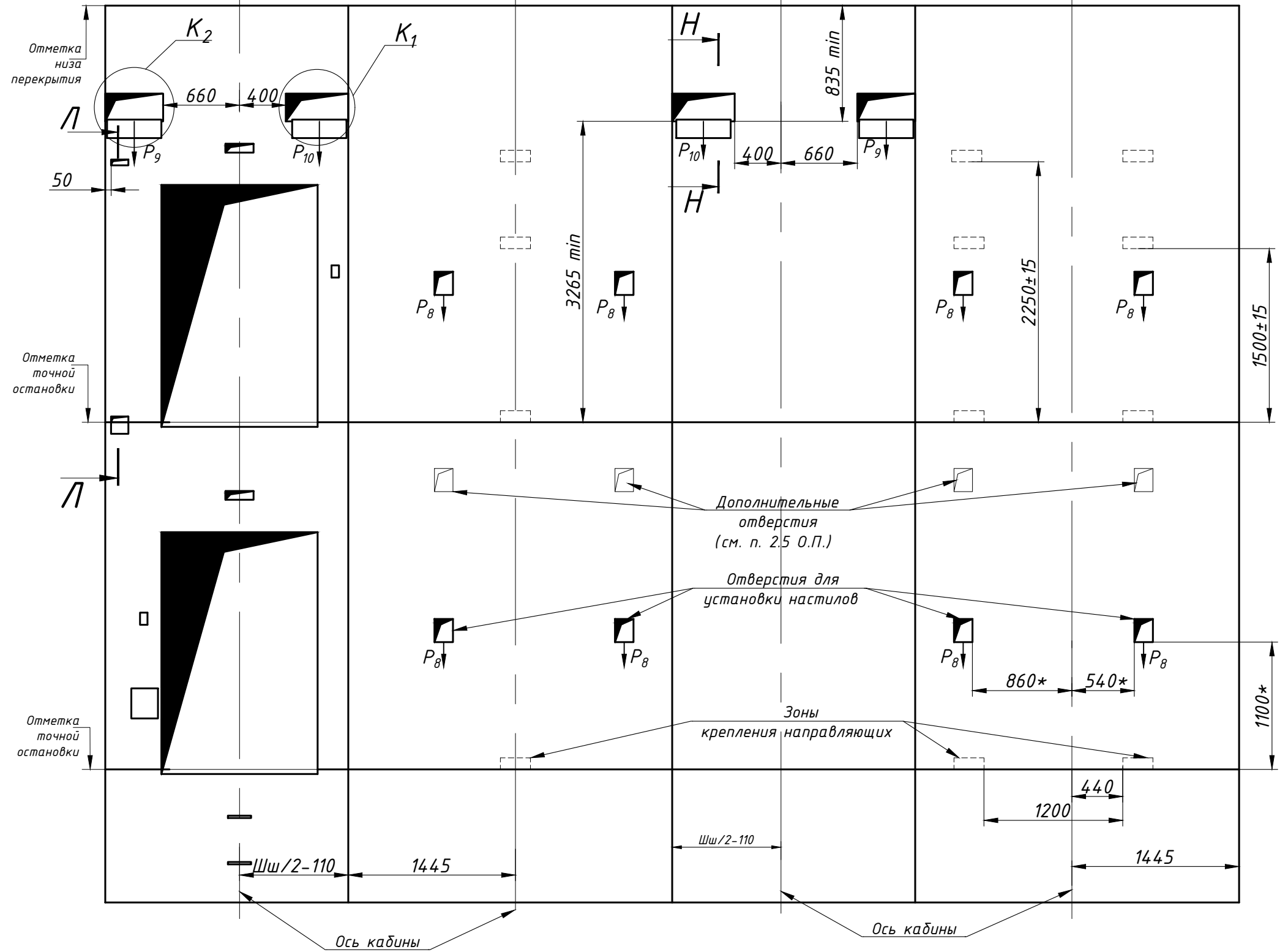


Н-Н(1:10)

См. п.4 Т.Т.



Закладная деталь  
Уголок 160x160x10  
L=470<sup>+10</sup> мм



Перв. прим.  
Справ. №  
Взам. инв. № Инв. № дубл.  
Подп. и дата  
Инв. № подл.  
Подп. и дата

Изм.	Лист	№ докум.	Подп.	Дата

ЛП-П1611БМ-1200Т.00.00.000 СЗ

Лист  
4

Копировал

Формат А3