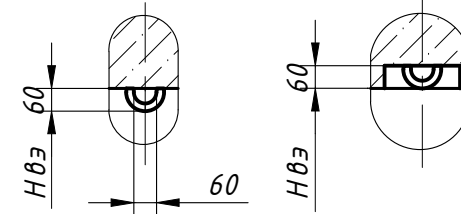


И(1:25)

Монтажная скоба

Вариант 1
непотайная

Вариант 2
потайная



Размеры шахты (в свету)

Параметр	Значение	
	min	max
Ширина шахты Шш, мм	2100	2500
Глубина шахты Гш, мм	3000	3100
Глубина прямка Гп, мм	1150	1800
Высота верхнего этажа Нвэ, мм	4100*	-
Высота подъема Нпод, мм	2700	60000

1. Размеры без допусков для справок.
2. Возможно зеркальное расположение оборудования относительно оси кабины.
3. Закладные (см. Н-Н, лист 4) закрепить к силовой структуре стен (арматура и т. п.). Нагрузки P_9 и P_{10} на закладные указаны в таблице нагрузок (лист 2).
4. Монтаж опорных балок лифтового оборудования проводить через отверстия K_1 и K_2 в стенах шахты. После монтажа отверстия рекомендуется закрыть.
5. Данный чертеж должен рассматриваться только совместно с "Общими положениями на проектирование строительной части лифтов "КМЗ" СЗ" (адрес размещения в интернете: www.kmzlift.ru).
6. Внимание! ПАО "КМЗ" вправе вносить изменения в данный чертеж без предварительного уведомления.

ЛП-П1611БМ-1200Т-2Д.00.00.000 СЗ				Лит.	Масса	Масштаб
Изм.	Лист	№ докум.	Подп.	Дата		
Разраб.	Куранова			01.12.2021		1:40
Пров.	Комов			01.12.2021		
Т.контр.					Лист 1	Листов 4
Н.контр.					ПАО "КМЗ"	
Утв.	Кожакин			01.12.2021		

A-A(1)(1:25)

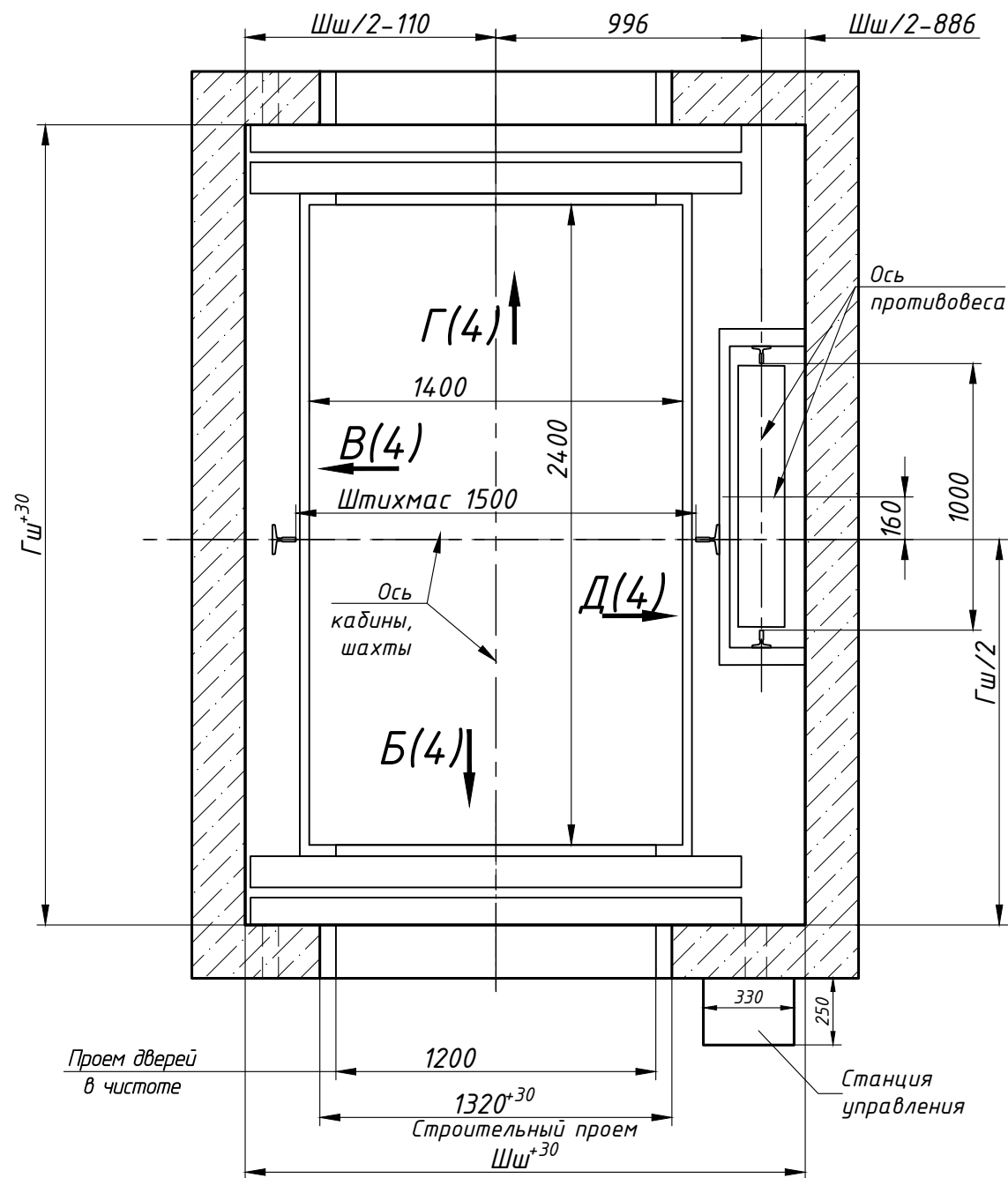


Таблица нагрузок на строительную часть от лифтовой установки

Обознач. нагруз.	Величина нагрузки, Н	Схема действия сил	Примечание
P'_X	14200		Аварийные кратковременные нагрузки при посадке кабины на ловители
P'_Y	2500		
P'_Z	1200		
P''_X	21300		
P''_Y	3700		
P''_Z	1700		
P_1	60700	На опору направляющей кабины на площадь 150x200	Нагрузки, действующие одновременно и аварийно
P_2	58900	На опору направляющей противовеса на площадь 150x200	
P_3	33700	На буфер кабины на площадь 300x300 мм	
P_4	117800	На буфер противовеса на площадь 400x300 мм	
P_5	86400	На детали крепления дверей в плоскости стены	
P_6	800	На перекрытие шахты от монтажных скоб	Нагрузка при монтаже
P_7^1	8500	На средства подмащивания	
P_7^2	10000		
P_7^3	6000		
P_7^4	1900		на закладную деталь, установленную в нише
P_8	ГОСТ 24258-88	на закладную деталь, установленную в нише	
P_9	33600		
P_{10}	21000		и аварийно

Перв. прим.

Справ. №

Взам. инв. №

Инв. № подл.

Подп. и дата

Подп. и дата

Инв. № подл.

Изм.	Лист	№ докум.	Подп.	Дата
------	------	----------	-------	------

Перв. прим.

Справ. №

Подп. и дата

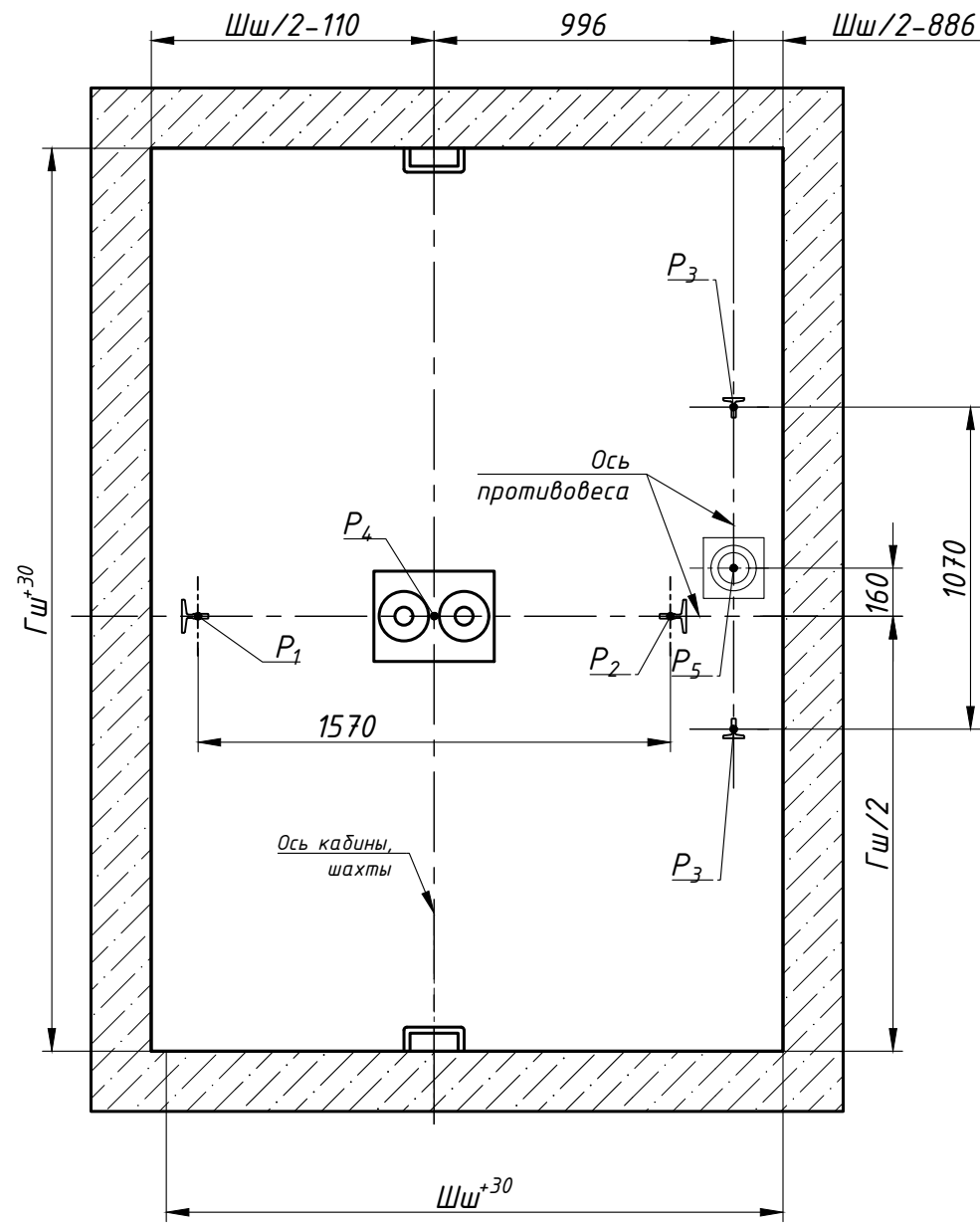
Инв. №

Взам. инв. №

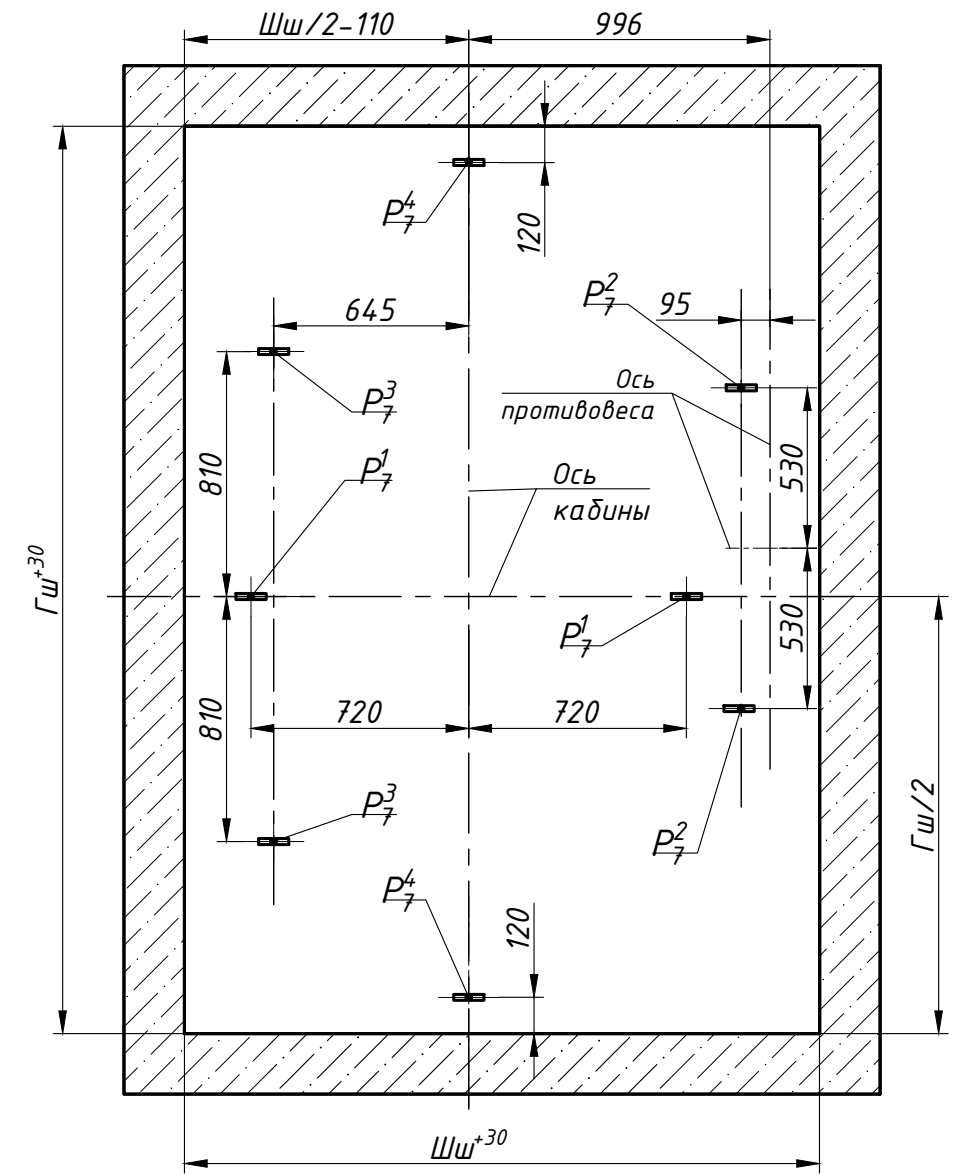
Подп. и дата

Инв. № подл.

E-E(1)(1:25)



Ж-Ж(1)(1:25)
Схема расположения монтажных скоб



Изм.	Лист	№ докум.	Подп.	Дата

ЛП-П1611БМ-1200Т-2Д.00.00.000 СЗ

Лист
3

Копировал

Формат А3

Развертка стен шахты

ЛП-П1611БМ-1200Т-2Д.00.00.000 СЗ

Перв. прим.

Справ. №

Взам. инв. № Инв. № дубл. Подп. и дата

Подп. и дата

Инв. № подл.

Б(2)

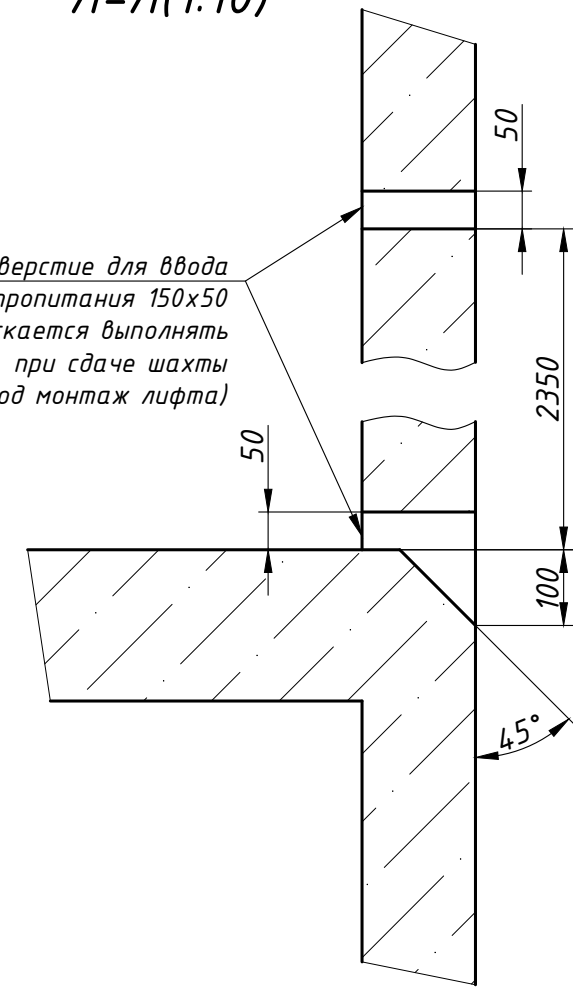
В(2)

Г(2)

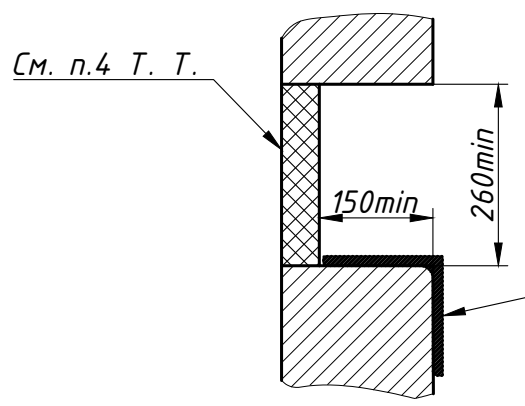
Д(2)

Л-Л(1:10)

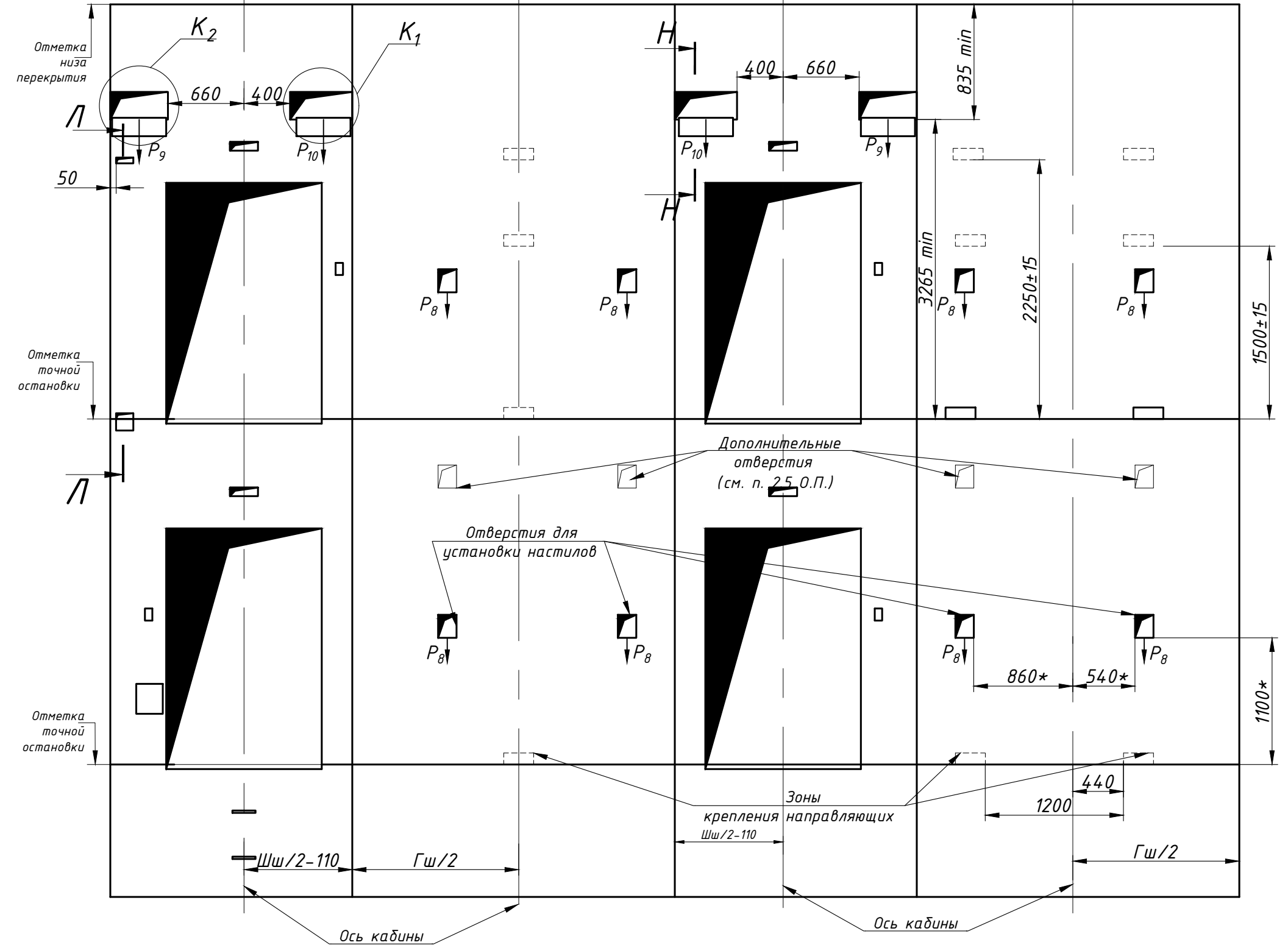
Отверстие для ввода электропитания 150x50 (допускается выполнять при сдаче шахты под монтаж лифта)



Н-Н(1:10)



Закладная деталь
Уголок 160x160x10
L=470⁺¹⁰ мм



Изм.	Лист	№ докум.	Подп.	Дата

ЛП-П1611БМ-1200Т-2Д.00.00.000 СЗ

Лист
4

Копировал

Формат А3