

Перв. прим.

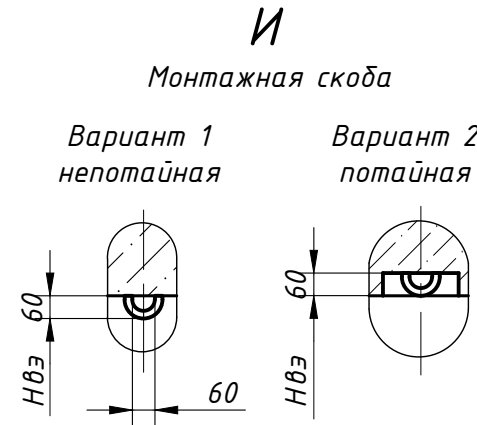
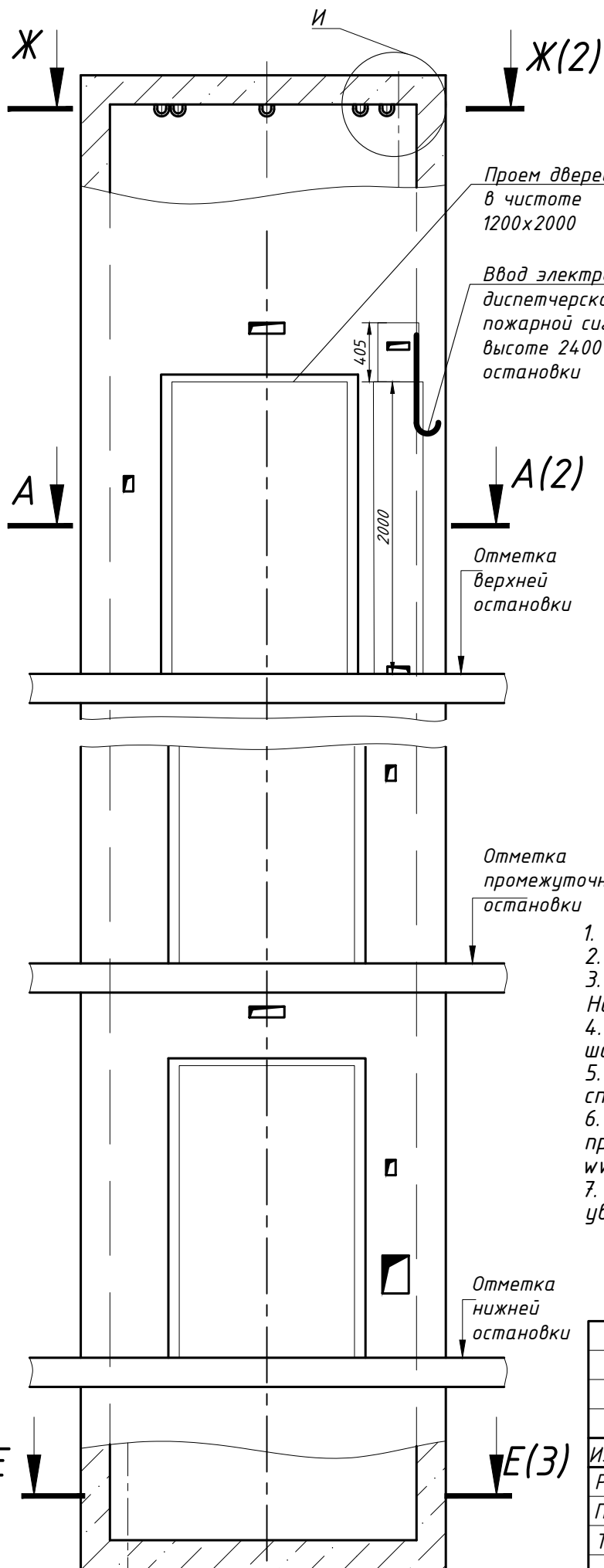
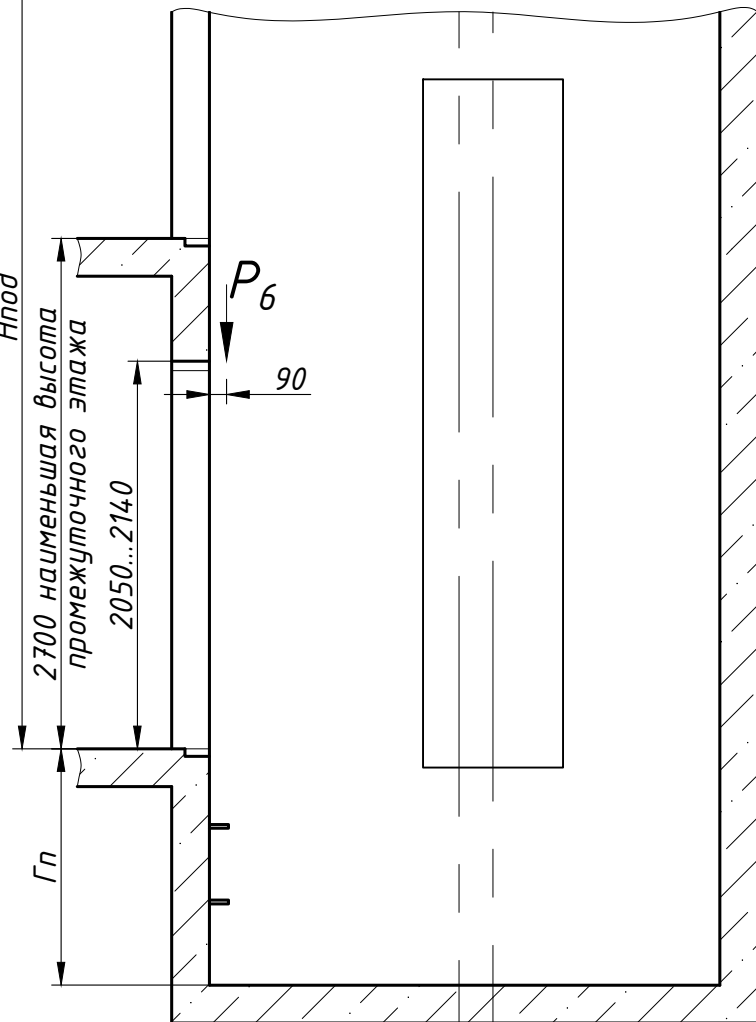
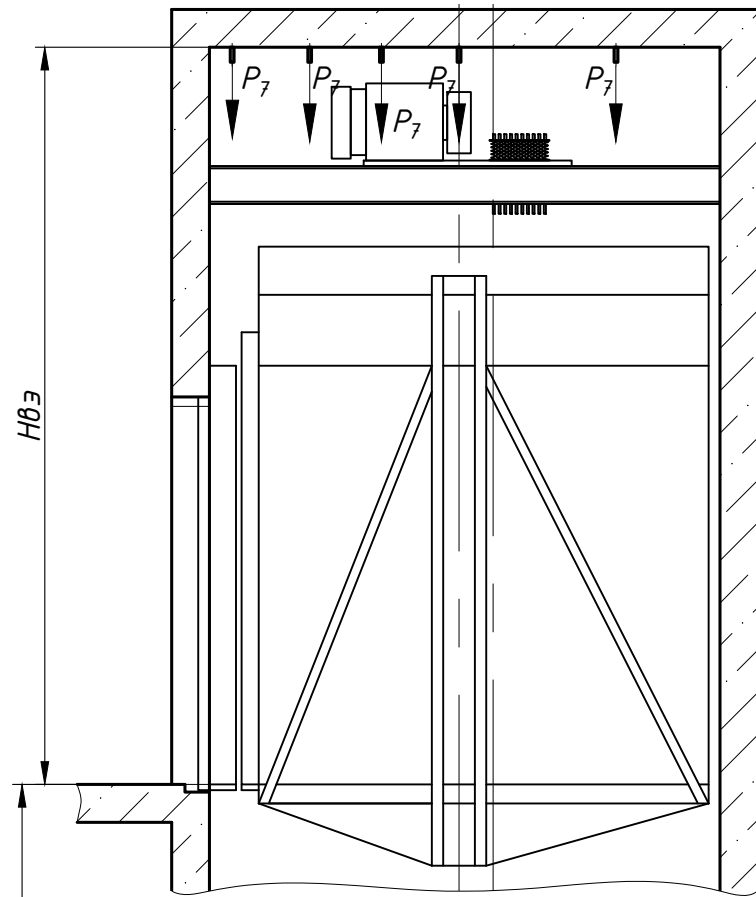
Справ. №

Взам. инв. №

Инв. № подл

Подп. и дата

Подп. и дата



Размеры шахты (в свету)

Параметр	Значение	
	min	max
Ширина шахты Шш, мм	2100	2500
Глубина шахты Гш, мм	2600	3150
Глубина прямка Гп, мм	1150**	1800
Высота верхнего этажа Нвэ, мм	4100*	-
Высота подъема Нпод, мм	2700	60000

1. Размеры без допусков для справок.
2. Возможно зеркальное расположение оборудования относительно оси кабины.
3. Закладные (см. Н-Н, лист 4) закрепить к силовой структуре стен (арматура и т. п.). Нагрузки P_9 и P_{10} на закладные указаны в таблице нагрузок (лист 2).
4. Монтаж опорных балок лифтового оборудования проводить через отверстия K_1 и K_2 в стенах шахты. После монтажа отверстия рекомендуется закрыть.
5. ** Допускается уменьшать глубину прямка Гп до 800 мм для скорости 1,0 м/с при применении специальных устройств безопасности.
6. Данный чертеж должен рассматриваться только совместно с "Общими положениями на проектирование строительной части лифтов "КМЗ" СЗ" (адрес размещения в интернете: www.kmzlift.ru).
7. Внимание! ПАО "КМЗ" вправе вносить изменения в данный чертеж без предварительного уведомления.

ЛП-П14115М-1200Т.00.00.000 СЗ				Лит.	Масса	Масштаб
Изм.	Лист	№ докум.	Подп.	Дата		
Разраб.	Куранова			01.12.2021		
Пров.	Комов			01.12.2021		
Т.контр.						
Н.контр.						
Утв.	Кожакин			01.12.2021		
Лифт пассажирский Q=1425 кг; V=1,0 м/с Кабина 1470(1400)x2284(2200)x2100 Дверь телескопическая центрального открывания 1200x2000 Без машинного помещения Задание на проектирование строительной части				Лист 1	Листов 4	
ПАО "КМЗ"						

A-A(1)(1:25)

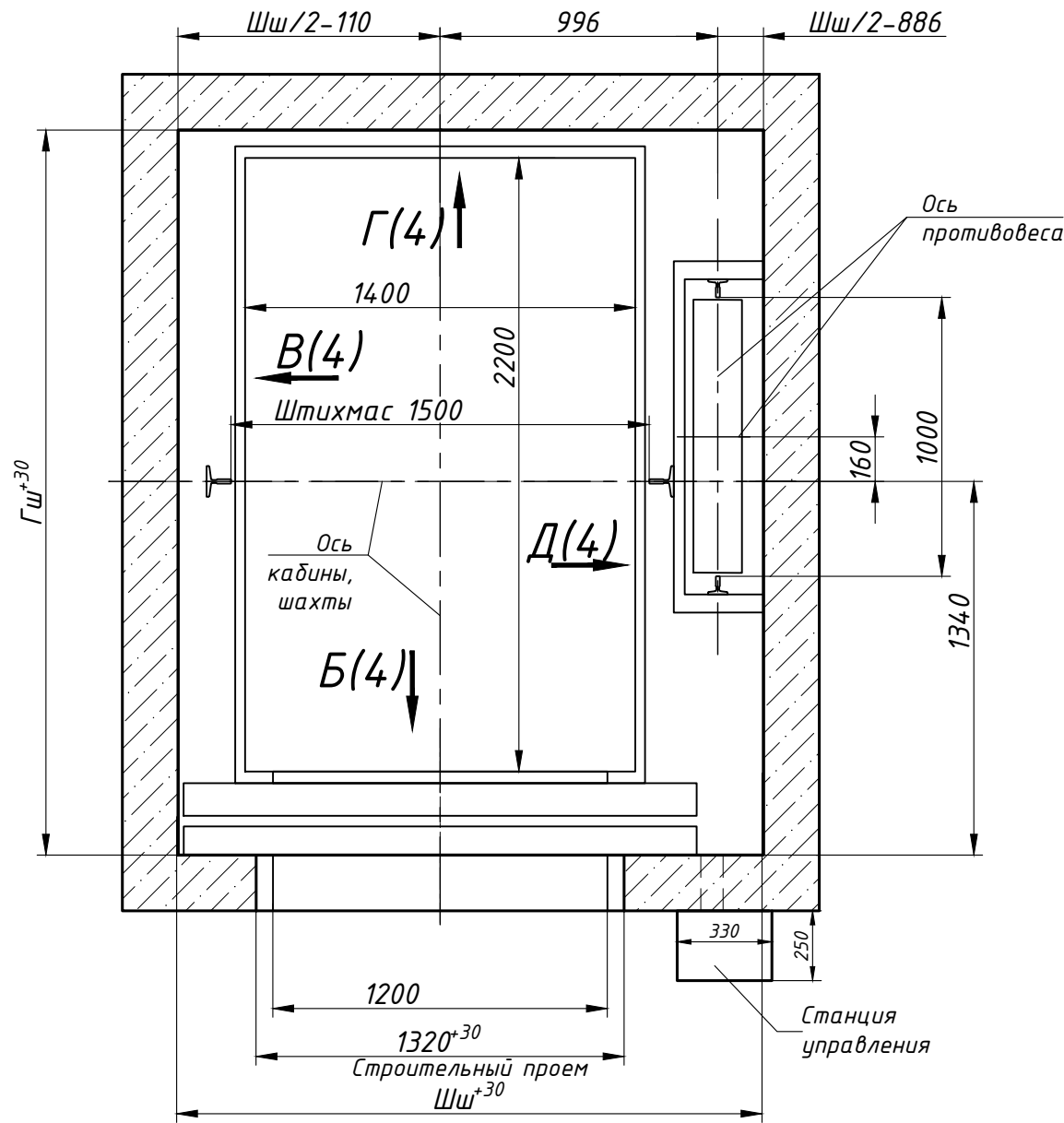


Таблица нагрузок на строительную часть от лифтовой установки

Обознач. нагруз.	Величина нагрузки, Н	Схема действия сил	Примечание
P'_X	12800		Аварийные кратковременные нагрузки при посадке кабины на ловители
P'_Y	2000		
P'_Z	1200		
P''_X	19200		
P''_Y	3000		
P''_Z	1700		
P_1	56400	На опору направляющей кабины на площадь 150x200	Нагрузки, действующие одновременно и аварийно
P_2	53000	На опору направляющей противовеса на площадь 150x200	
P_3	30600		
P_4	106000	На буфер кабины на площадь 300x300 мм	
P_5	78500	На буфер противовеса на площадь 400x300 мм	
P_6	800	На детали крепления дверей в плоскости стены	Постоянные нагрузки
P_7^1	8000	На перекрытие шахты от монтажных скоб	Нагрузка при монтаже
P_7^2	10000		
P_7^3	6000		
P_7^4	1900		
P_8	ГОСТ 24258-88	На средства подмащивания	
P_9	33600	на закладную деталь, установленную в нише	Нагрузки, действующие одновременно и аварийно
P_{10}	21000	на закладную деталь, установленную в нише	

Перв. прим.

Справ. №

Взам. инв. №

Инв. № подл.

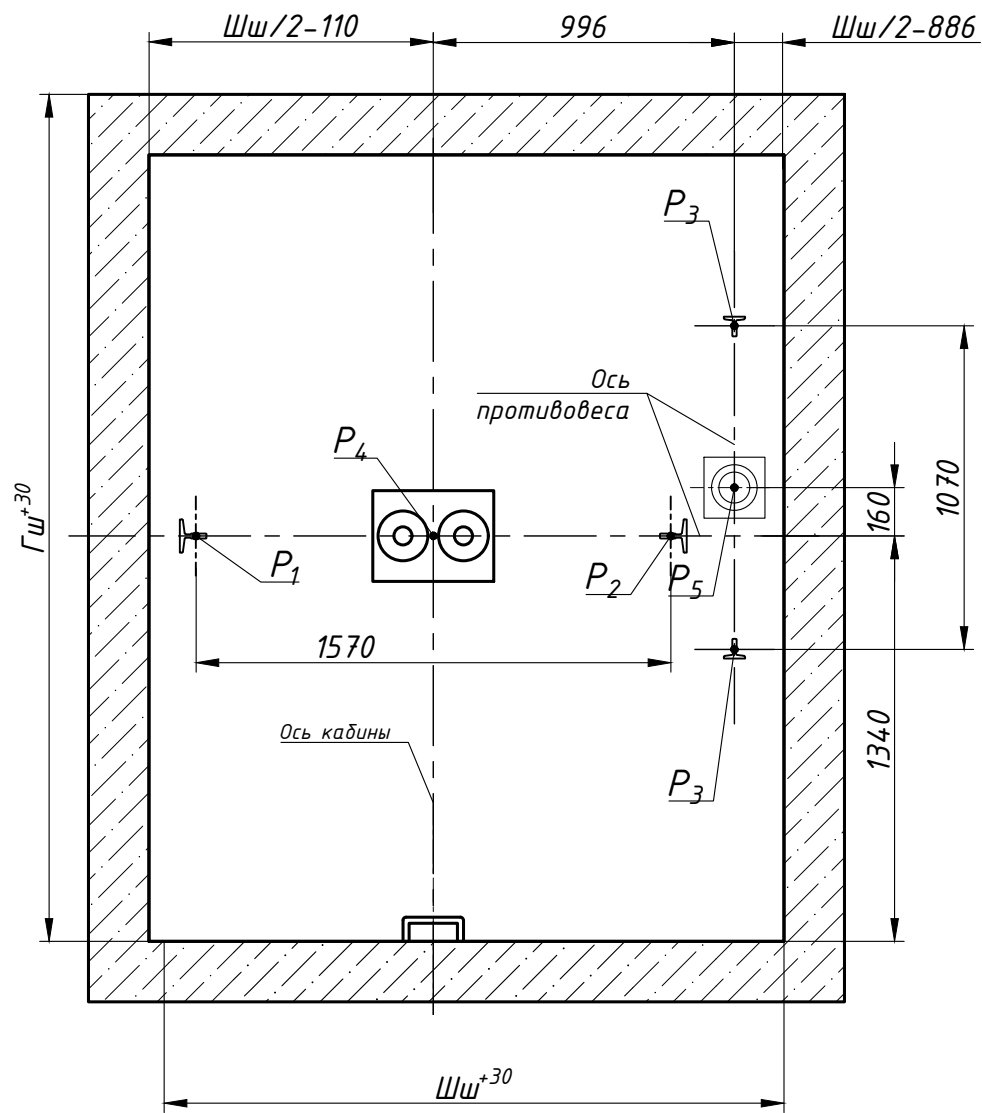
Подп. и дата

Подп. и дата

Подп. и дата

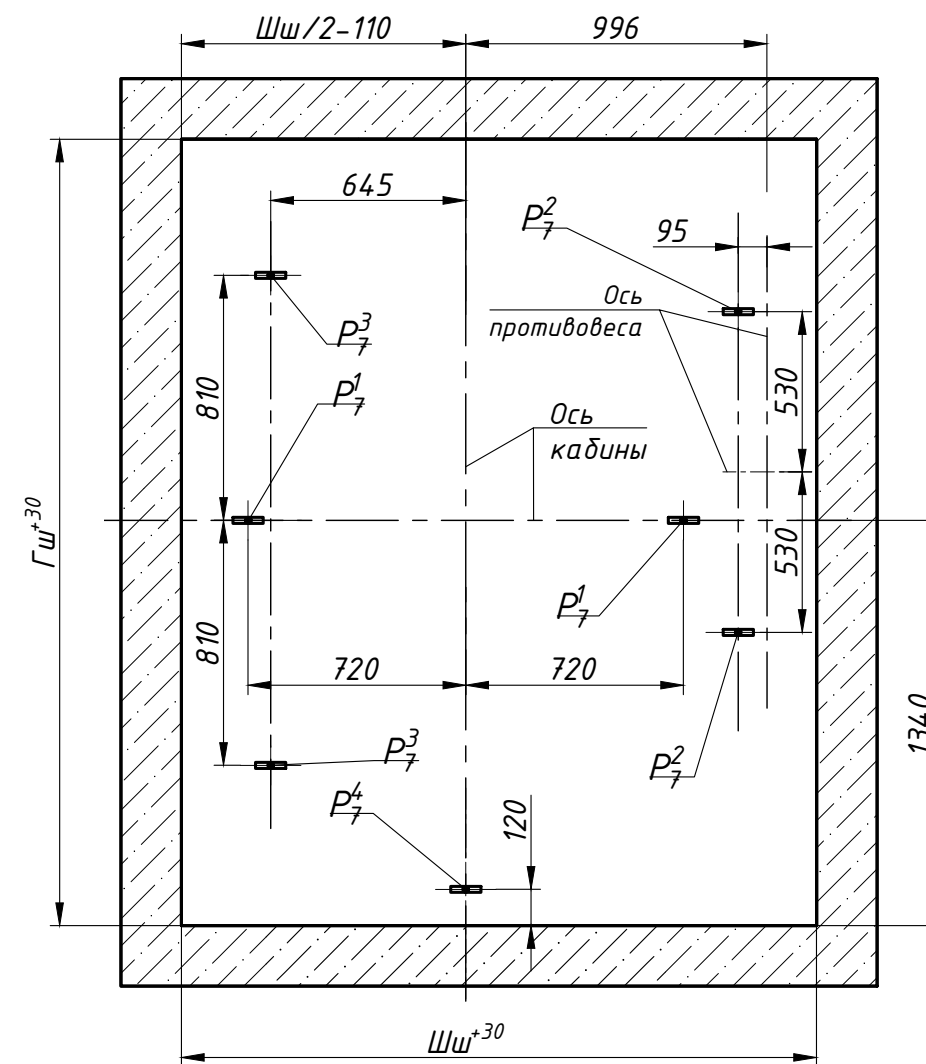
Изм.	Лист	№ докум.	Подп.	Дата
------	------	----------	-------	------

E-E(1)(1:25)



Ж-Ж(1)(1:25)

Схема расположения монтажных скоб



Изм.	Лист	N докум.	Подп.	Дата

Развертка стен шахты

ЛП-П1411БМ-1200Т.00.00.000 СЗ

Б(2)

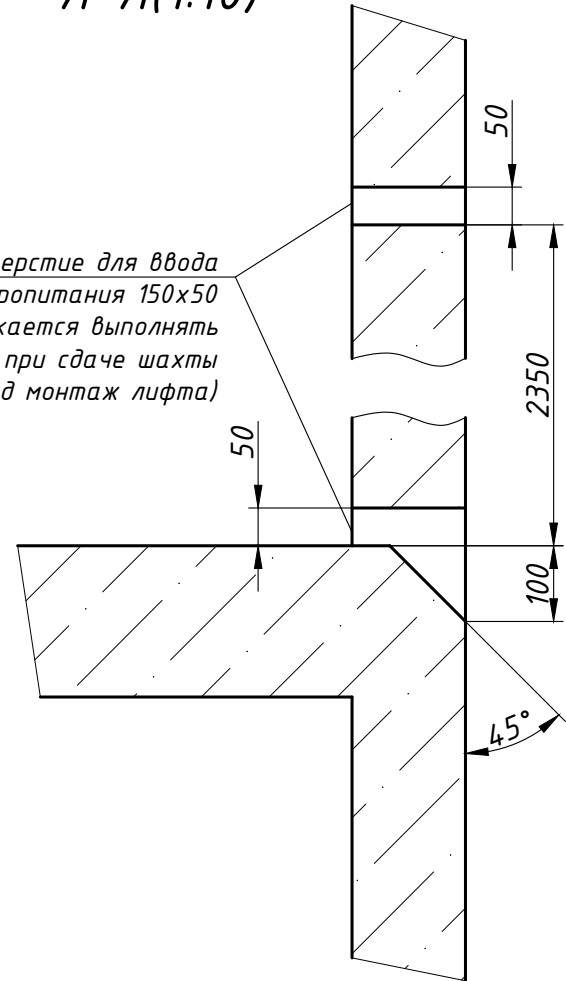
В(2)

Г(2)

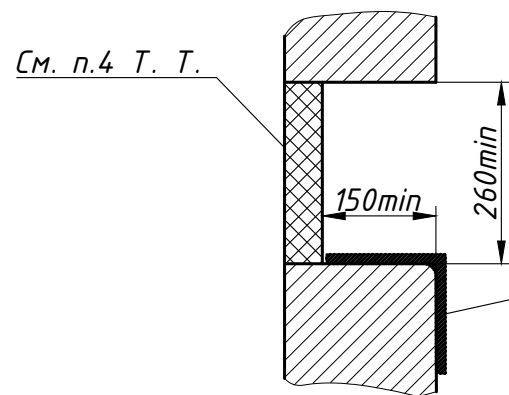
Д(2)

Л-Л(1:10)

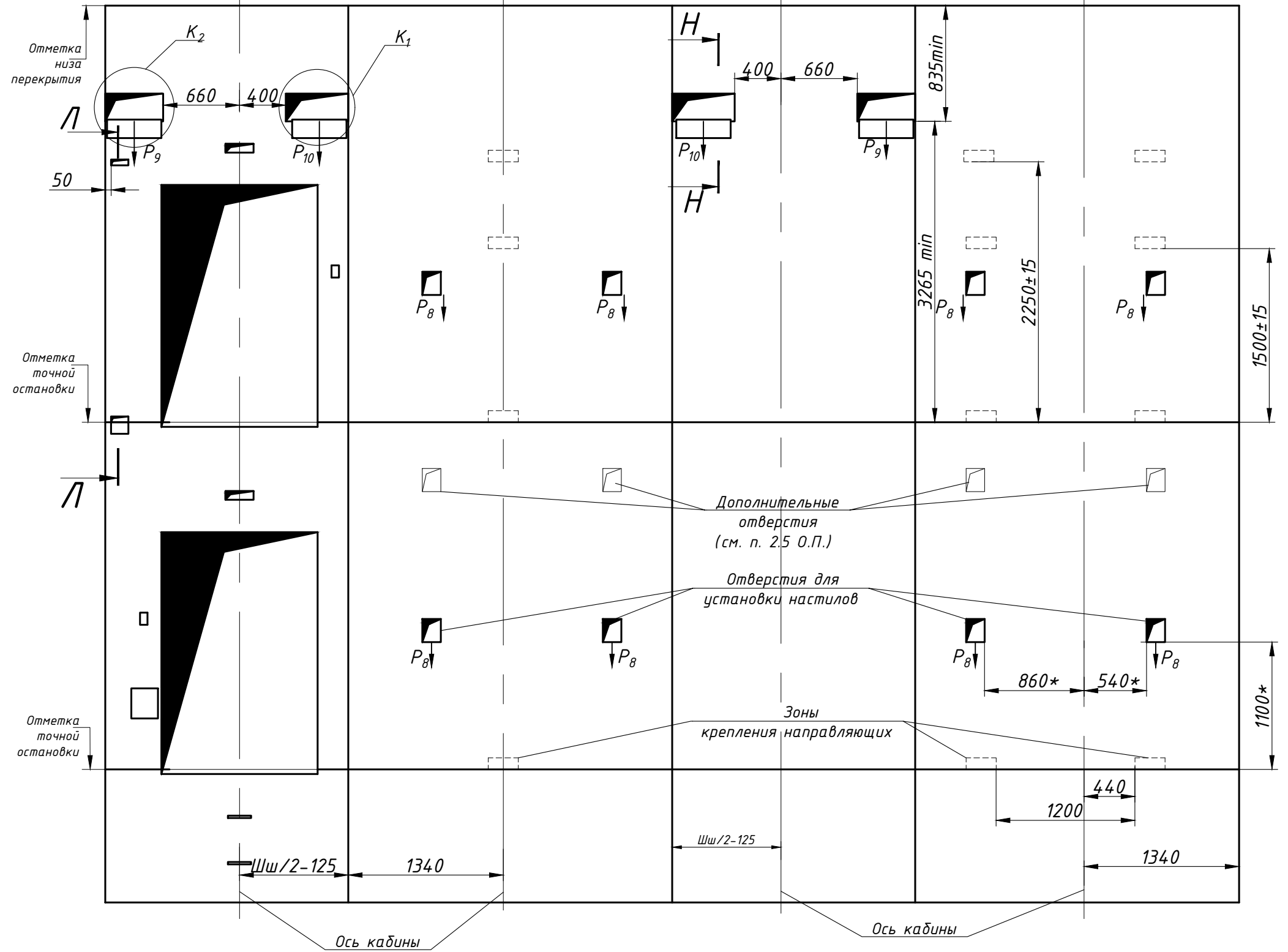
Отверстие для ввода электропитания 150x50 (допускается выполнять при сдаче шахты под монтаж лифта)



Н-Н(1:10)



Закладная деталь
Уголок 160x160x10
L=470⁺¹⁰ мм



Перв. прим.

Справ. №

Взам. инв. №

Инв. № дубл.

Подп. и дата

Подп. и дата

Инд. № подл.

Изм.	Лист	№ докум.	Подп.	Дата

ЛП-П1411БМ-1200Т.00.00.000 СЗ

Лист
3

Копировал

Формат А3