

Перв. прим.

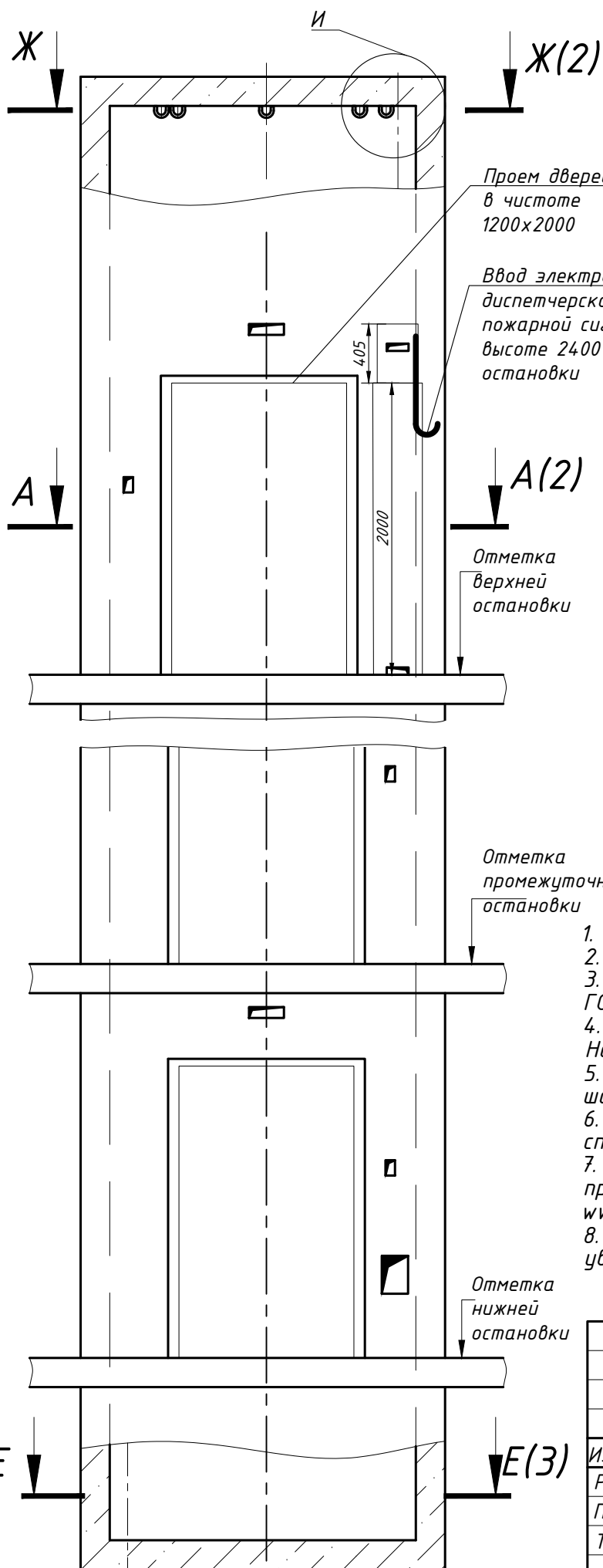
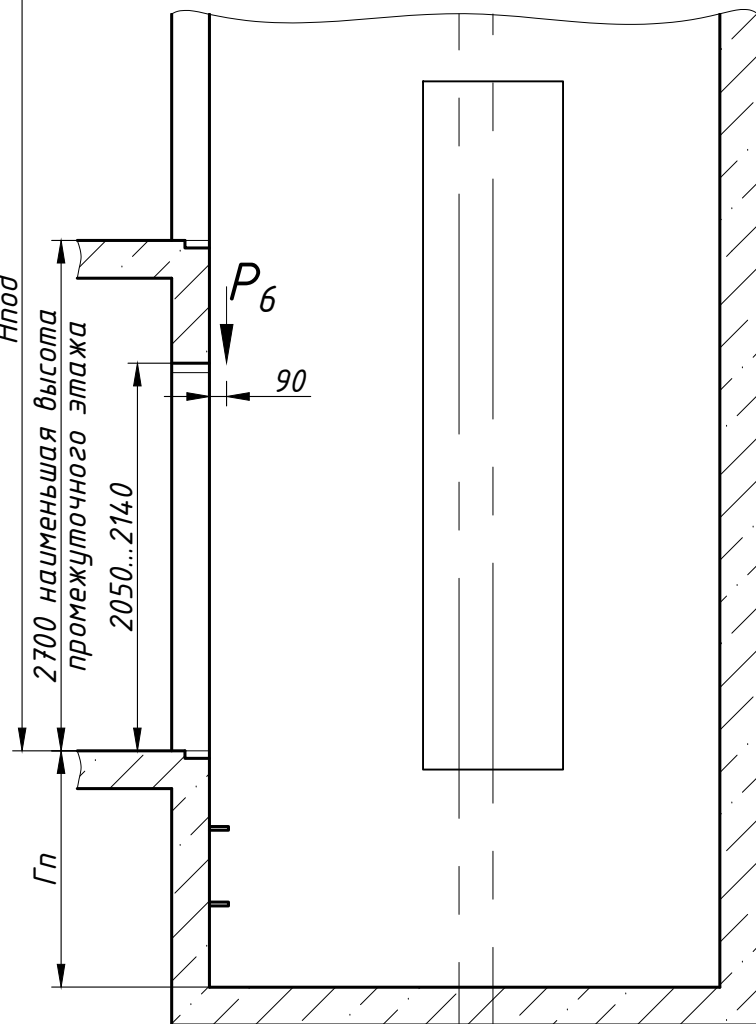
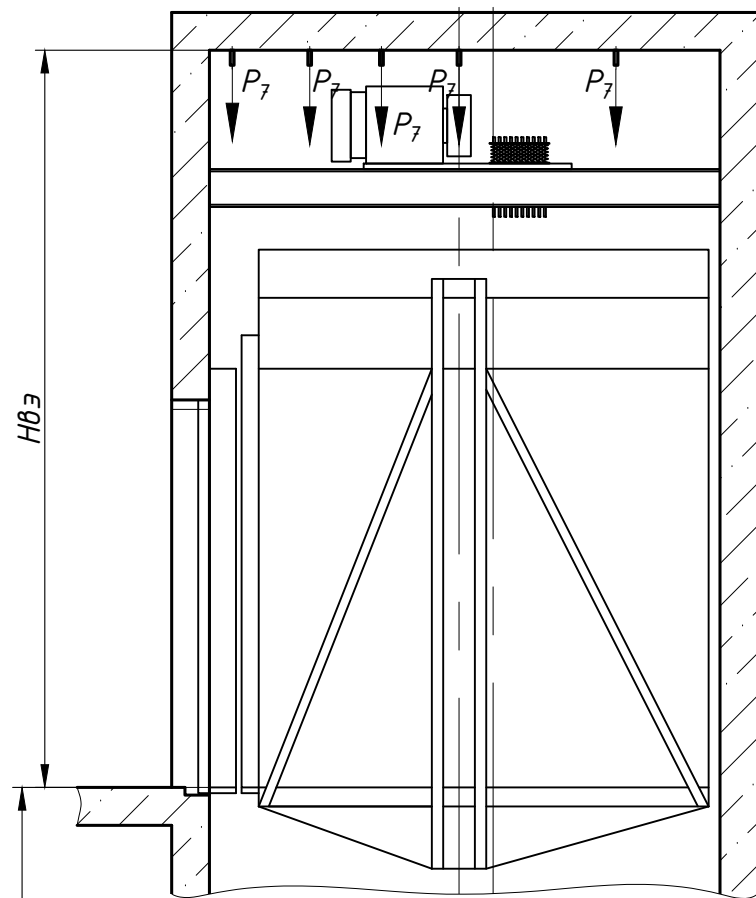
Справ. №

Взам. инв. №

Инв. № подл

Подп. и дата

Подп. и дата



Проем дверей в чистоте 1200x2000

Ввод электроэнергии, диспетчерской связи и системы пожарной сигнализации на высоте 2400 мм от уровня остановки

Отметка верхней остановки

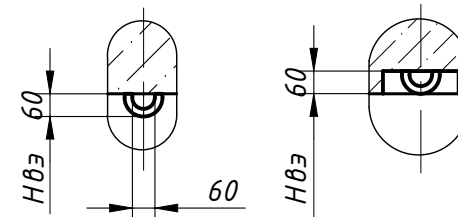
Отметка промежуточной остановки

Отметка нижней остановки

И Монтажная скоба

Вариант 1 непотайная

Вариант 2 потайная



Размеры шахты (в свету)

Параметр	Значение	
	min	max
Ширина шахты $Шш$, мм	2100	2500
Глубина шахты $Гш$, мм	2600	3150
Глубина прямка $Гп$, мм	1150**	1800
Высота верхнего этажа $H_{вз}$, мм	4100*	-
Высота подъема $H_{под}$, мм	2700	60000

1. Размеры без допусков для справок.
2. Возможно зеркальное расположение оборудования относительно оси кабины.
3. *Допускается уменьшать высоту верхнего этажа $H_{вз}$ до 3700 мм при комплектации лифта по ГОСТ Р 53780-2010.
4. Закладные (см. Н-Н, лист 4) закрепить к силовой структуре стен (арматура и т. п.). Нагрузки P_9 и P_{10} на закладные указаны в таблице нагрузок (лист 2).
5. Монтаж опорных балок лифтового оборудования проводить через отверстия K_1 и K_2 в стенах шахты. После монтажа отверстия рекомендуется закрыть.
6. **Допускается уменьшать глубину прямка $Гп$ до 800 мм для скорости 1,0 м/с при применении специальных устройств безопасности.
7. Данный чертеж должен рассматриваться только совместно с "Общими положениями на проектирование строительной части лифтов "КМЗ" СЗ" (адрес размещения в интернете: www.kmzlift.ru).
8. Внимание! ПАО "КМЗ" вправе вносить изменения в данный чертеж без предварительного уведомления.

ЛП-П1211БМ-1200Т.00.00.000 СЗ				Лит.	Масса	Масштаб
Изм.	Лист	№ докум.	Подп.	Дата		
Разраб.	Куранова			01.07.2021		
Пров.	Комов			01.07.2021		
Т.контр.						
Н.контр.						
Утв.	Кожакин			01.07.2021		
Лифт пассажирский $Q=1275$ кг; $V=1,0$ м/с Кабина 1470(1400)x2284(2200)x2100 Дверь телескопическая центрального открывания 1200x2000 Без машинного помещения Задание на проектирование строительной части				Лист 1	Листов 4	
ПАО "КМЗ"						

A-A(1)(1:25)

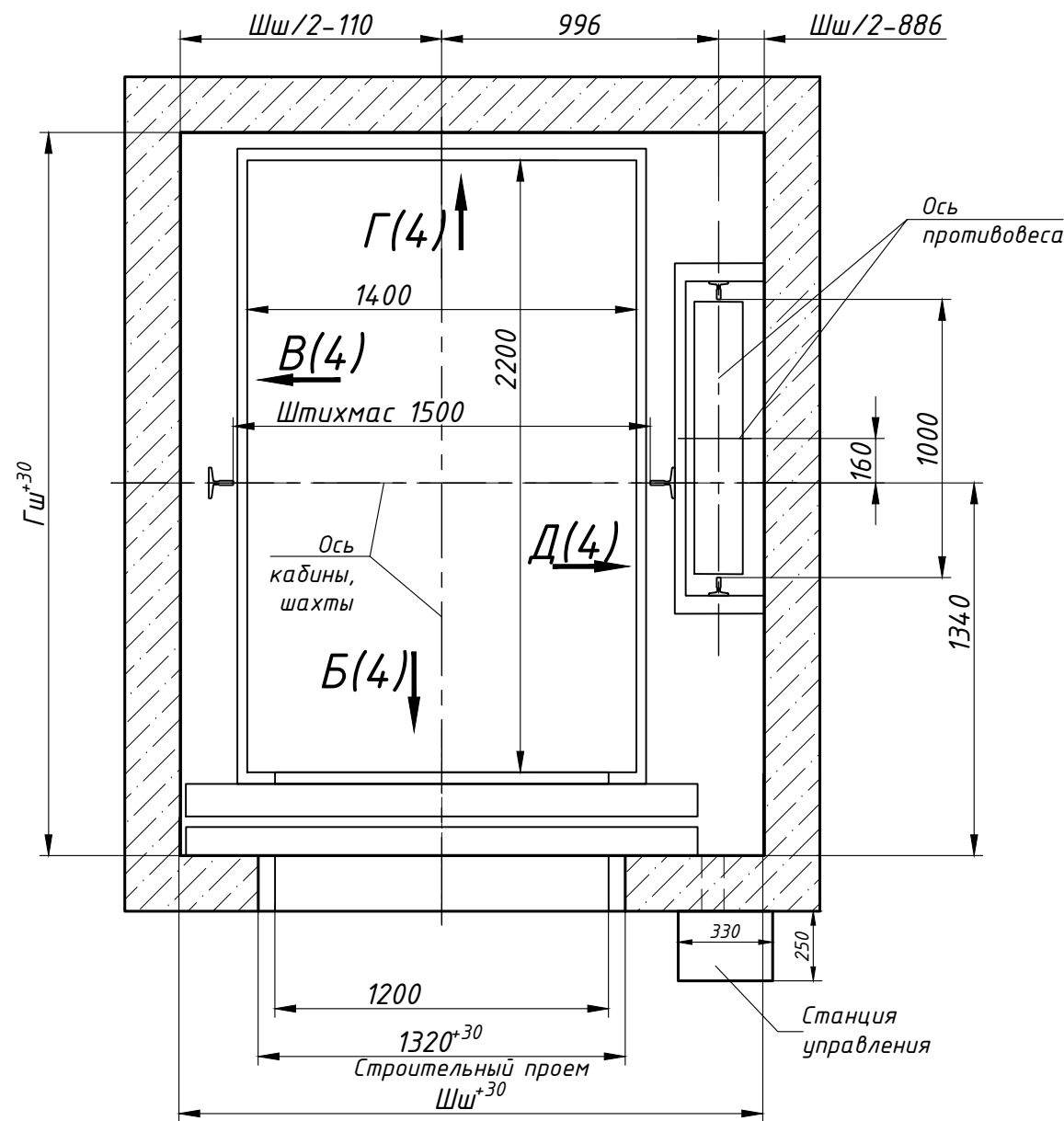


Таблица нагрузок на строительную часть от лифтовой установки

Обознач. нагруз.	Величина нагрузки, Н	Схема действия сил	Примечание
P'_X	12200		Аварийные кратковременные нагрузки при посадке кабины на ловители
P'_Y	1800		
P'_Z	1200		
P^2_X	18300		
P^2_Y	2700		
P^2_Z	1700		
P_1	46500	На опору направляющей кабины на площадь 150x200	Нагрузки, действующие одновременно и аварийно
P_2	50600		
P_3	29600	На опору направляющей противовеса на площадь 150x200	
P_4	101100	На буфер кабины на площадь 300x300 мм	
P_5	76100	На буфер противовеса на площадь 400x300 мм	
P_6	800	На детали крепления дверей в плоскости стены	Постоянные нагрузки
P^1_7	8000	На перекрытие шахты от монтажных скоб	Нагрузка при монтаже
P^2_7	10000		
P^3_7	6000		
P^4_7	1900		
P_8	ГОСТ 24258-88	На средства подмащивания	
P_9	33600	на закладную деталь, установленную в нише	Нагрузки, действующие одновременно и аварийно
P_{10}	21000	на закладную деталь, установленную в нише	

Перв. прим.

Справ. №

Взам. инв. №

Инв. № подл

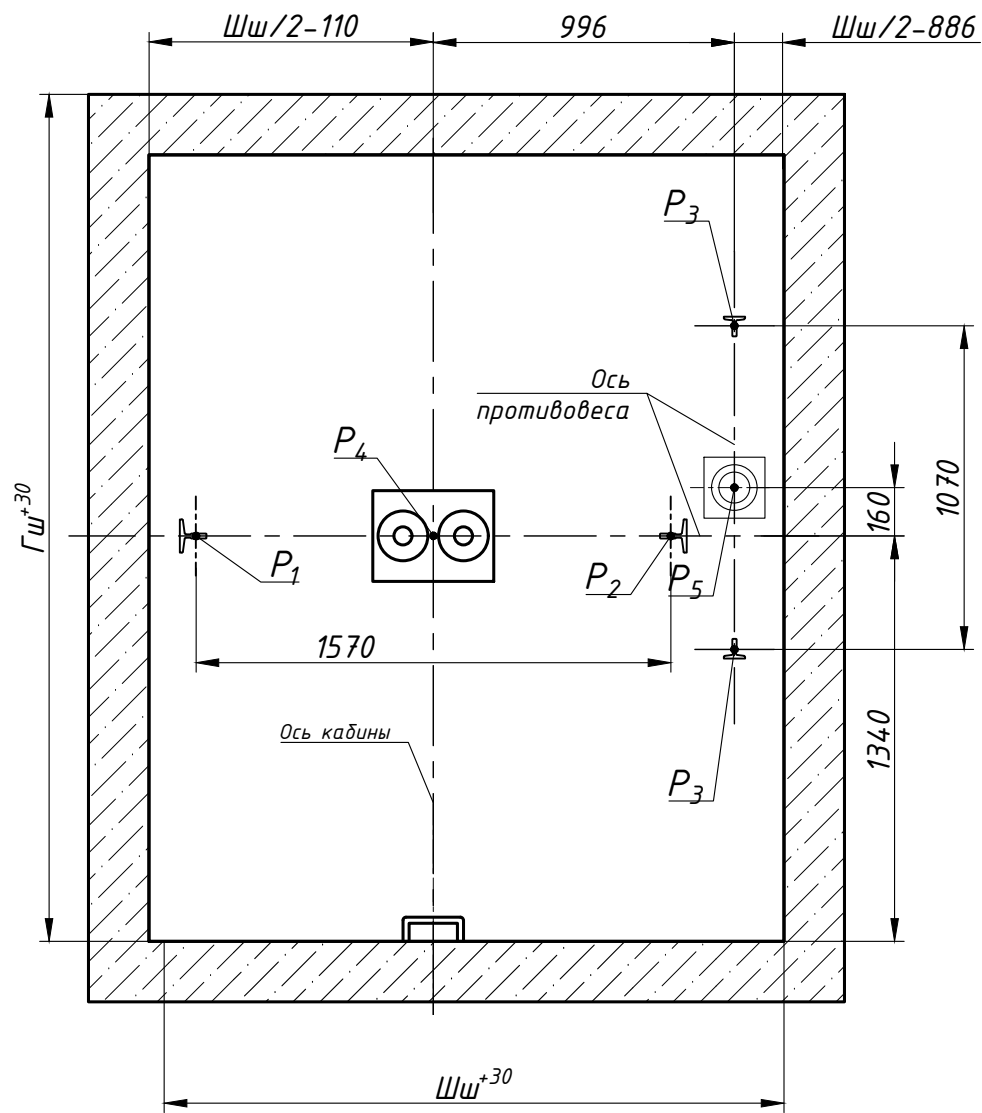
Подп. и дата

Подп. и дата

Подп. и дата

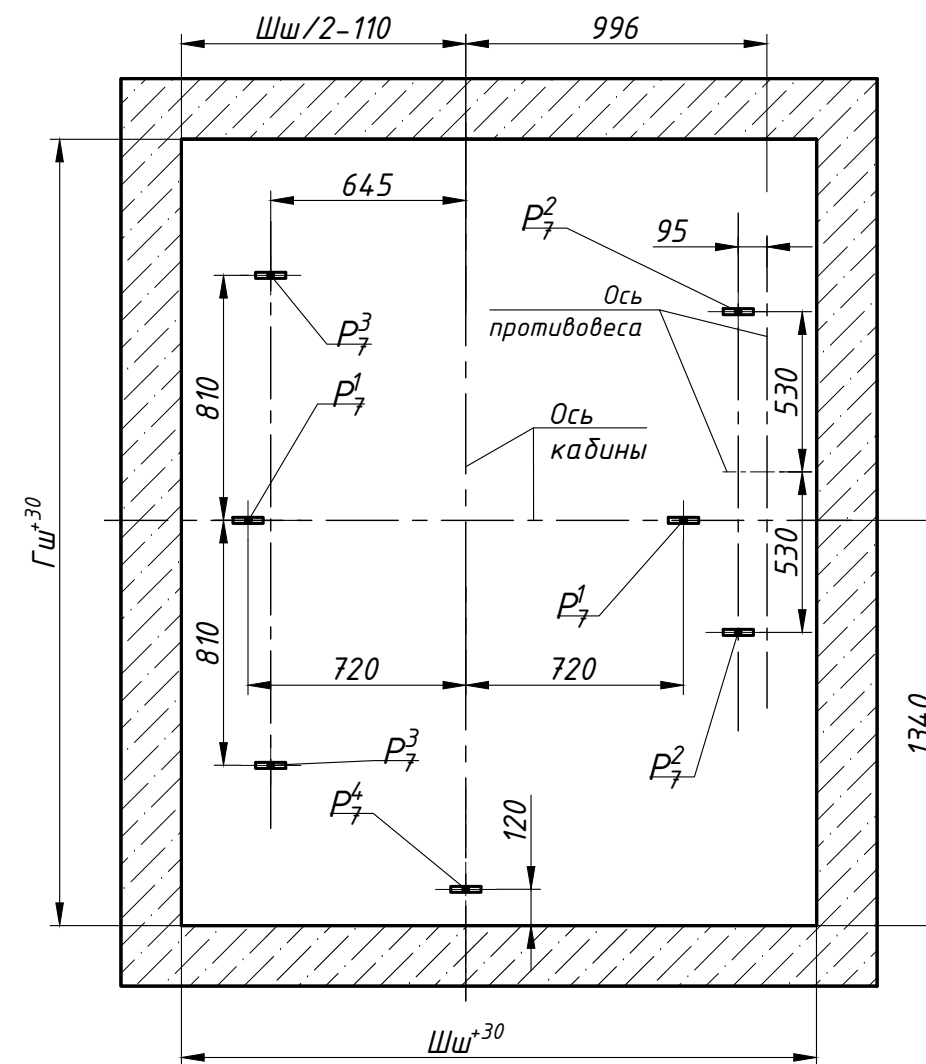
Изм.	Лист	№ докум.	Подп.	Дата
------	------	----------	-------	------

E-E(1)(1:25)



Ж-Ж(1)(1:25)

Схема расположения монтажных скоб



Изм.	Лист	№ докум.	Подп.	Дата

Развертка стен шахты

ЛП-П1211БМ-1200Т.00.00.000 СЗ

Б(2)

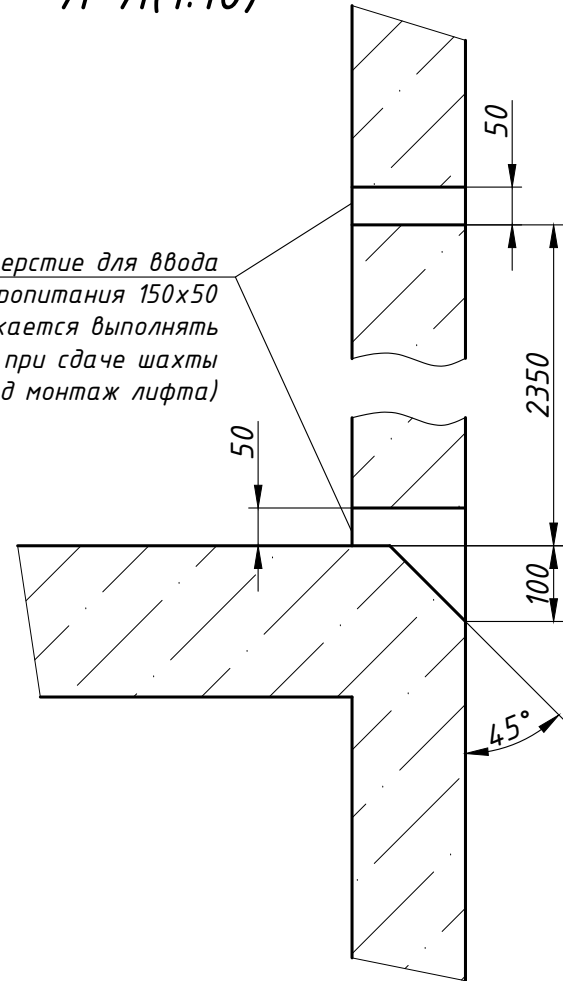
В(2)

Г(2)

Д(2)

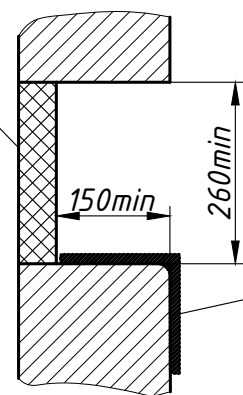
Л-Л(1:10)

Отверстие для ввода электропитания 150x50 (допускается выполнять при сдаче шахты под монтаж лифта)

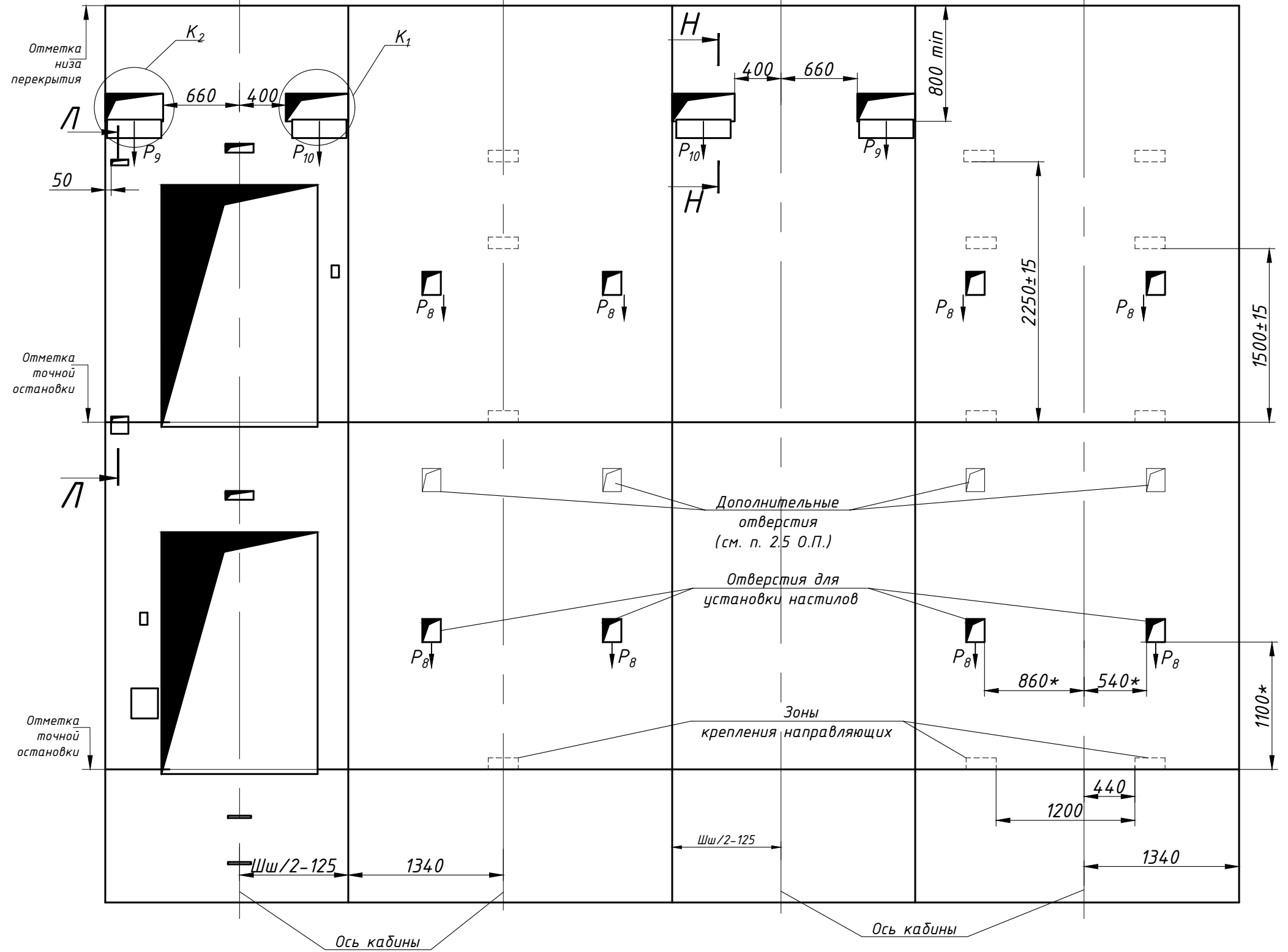


Н-Н(1:10)

См. п.5 Т. Т.



Закладная деталь
Уголок 160x160x10
L=470⁺¹⁰ мм



Перв. прим.
Справ. №
Взам. инв. №
Инв. № подл.
Подп. и дата
Инв. № подл.
Подп. и дата

Изм.	Лист	№ докум.	Подп.	Дата

ЛП-П1211БМ-1200Т.00.00.000 СЗ

Лист
3

Копировал

Формат А3