

ЛП-П1041БМ-900.00.00.000 СЗ

Перв. прим.

Справ. №

Взам. инв. №

Инв. № дубл.

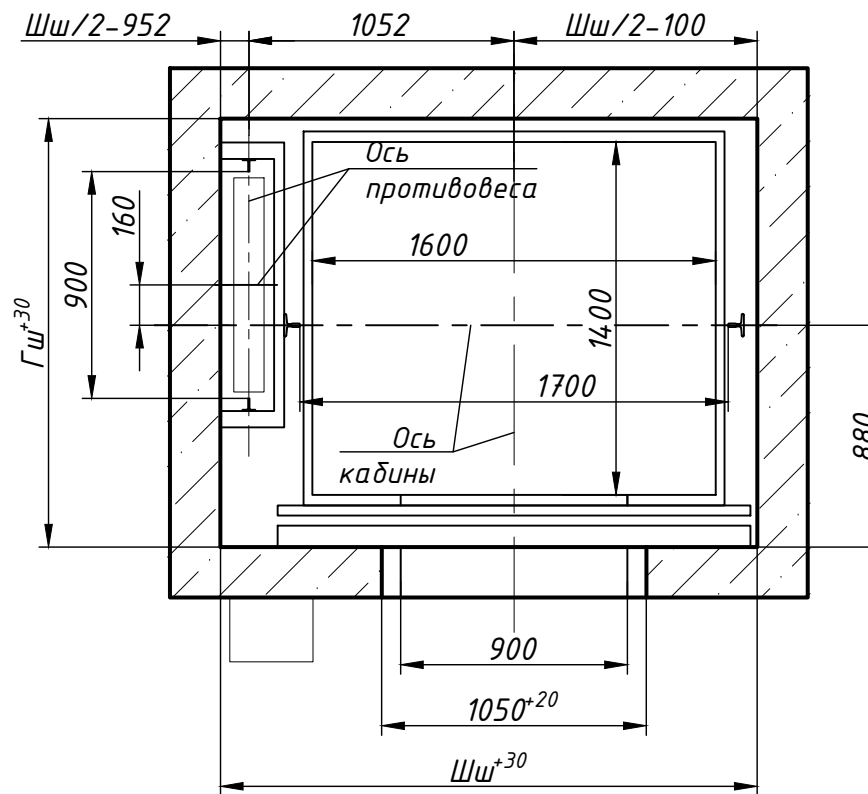
Подп. и дата

Подп. и дата

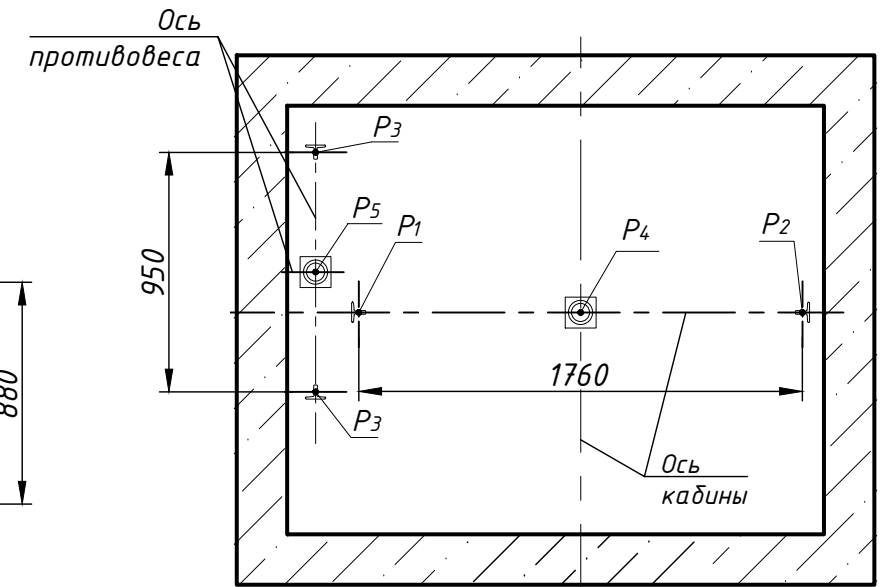
Подп. и дата

Инв. № подл.

План шахты А-А



План приямка Б-Б



Размеры шахты (в свету)

Параметр	Значение	
	min	max
Ширина шахты Шш, мм	2150	2400
Глубина шахты Гш, мм	1700	1900
Глубина приямка Гп, мм	скорость 1,0 м/с	1150*
	скорость 1,6 м/с	1250*
Высота верхнего этажа Нвэ, мм	скорость 1,0 м/с	3600
	скорость 1,6 м/с	3750
Высота подъема Нпод, мм	скорость 1,0 м/с	2700
	скорость 1,6 м/с	2700

1. Размеры без допусков для справок.
2. Возможно зеркальное расположение оборудования относительно оси кабины.
3. * Допускается уменьшать глубину приямка Гп до 800 мм для скорости 1,0 м/с (до 900мм для скорости 1,6 м/с) при применении специальных устройств безопасности.
4. Данный чертеж должен рассматриваться только совместно с "Общими положениями на проектирование строительной части лифтов "КМЗ" СЗ" (адрес размещения в интернете: www.kmzlift.ru).
5. Внимание! ПАО "КМЗ" вправе вносить изменения в данный чертеж без предварительного уведомления.

				ЛП-П1041БМ-900.00.00.000 СЗ				
Изм.	Лист	№ докум.	Подп.	Дата	Лифт пассажирский Q=1000 кг; V=1,0; 1,6 м/с Кабина 1670(1600)х1484(1400)х2100 Дверь центрального открывания 900х2000 Без машинного помещения Задание на проектирование строительной части	Лит.	Масса	Масштаб
Разраб.	Куранова			01.12.2020				-
Пров.	Комов			01.12.2020				
Т.контр.						Лист 1	Листов 2	
Н.контр.					ПАО "КМЗ"			
Утв.	Кожакин			01.12.2020				

Копировал

Формат

Уровень верхней остановки

Уровень промежуточной остановки

Уровень нижней остановки

Нпод
Нпромежут.этажа=2700min
2050+90
60
Гп

Нвэ

E(2)

A

A

B

B

Перв. прим.

Справ. №

Взам. инв. №

Инв. № подл.

Подп. и дата

Подп. и дата

Подп. и дата

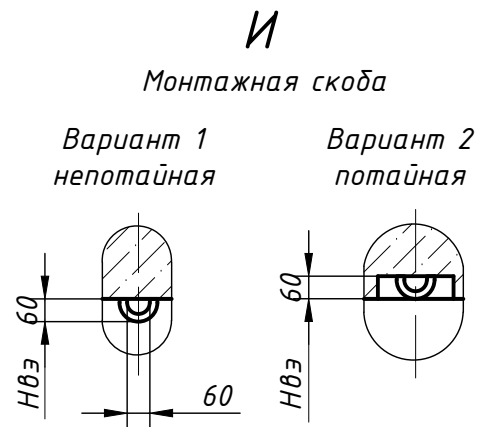
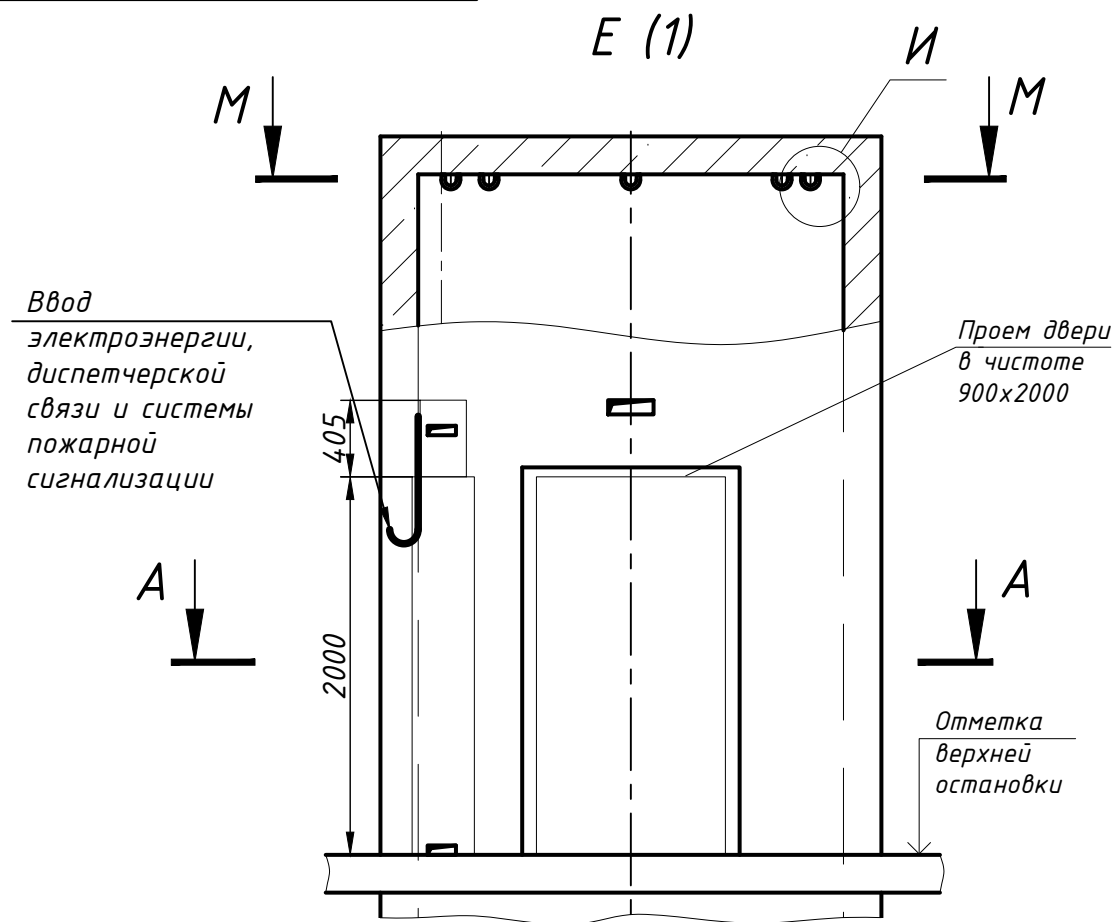
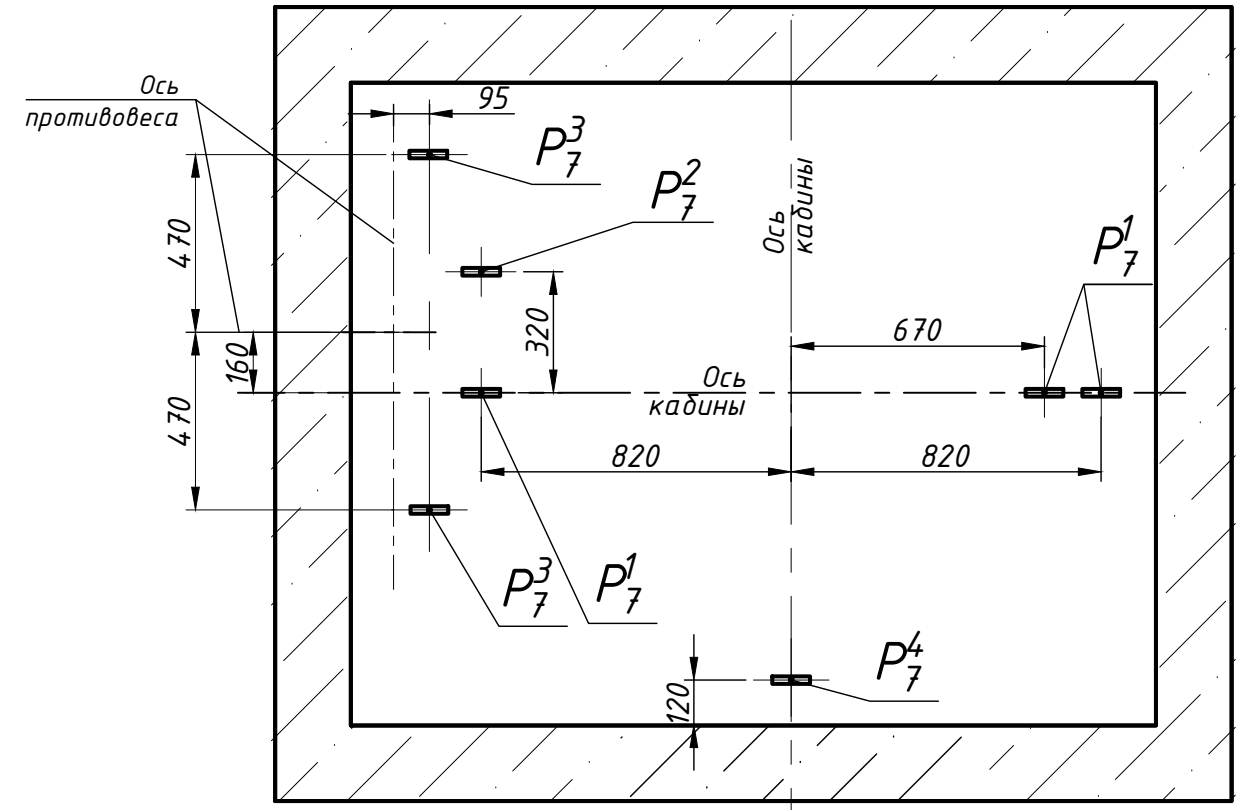


Схема расположения монтажных скоб
М-М



Нагрузки на строительную часть от лифтовой установки

Обозначение нагрузки	Величина нагрузки, Н	Схема действия сил	Примечание	
P_X^1	10300		Аварийные кратковременные нагрузки при посадке кабины на ловители	
P_Y^1	1000			
P_Z^1	1200			
P_X^2	15400			
P_Y^2	1400			
P_Z^2	1700			
P_1	37800	На опору направляющей кабины на площадь 150x200 мм	Нагрузки, действующие одновременно и аварийно	
P_2	38200			
P_3	22900	На опору направляющей противовеса на площадь 150x200мм		
P_4	75000	На буфер кабины на площадь 300x300 мм		
P_5	55400	На буфер противовеса на площадь 300x300 мм		
P_6	800	На детали крепления дверей в плоскости стены	Постоянные нагрузки	
P_7^1	14500	На перекрытие шахты от монтажных скоб.	Нагрузка при монтаже	
P_7^2	7600			Нагрузка P_7^1 слева относительно оси кабины работает одновременно с одной из двух нагрузок справа. Две нагрузки справа работают
P_7^3	14400			разновременно. Нагрузки P_7^3, P_7^4 работают одновременно.
P_7^4	1900			
P_8	ГОСТ 24258-88	На средства подмащивания		

