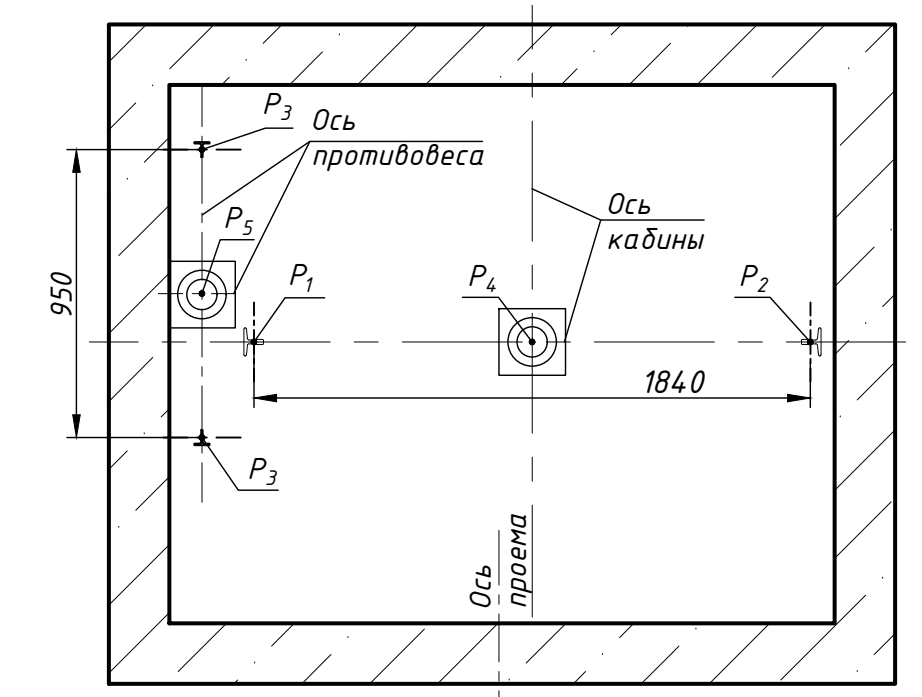
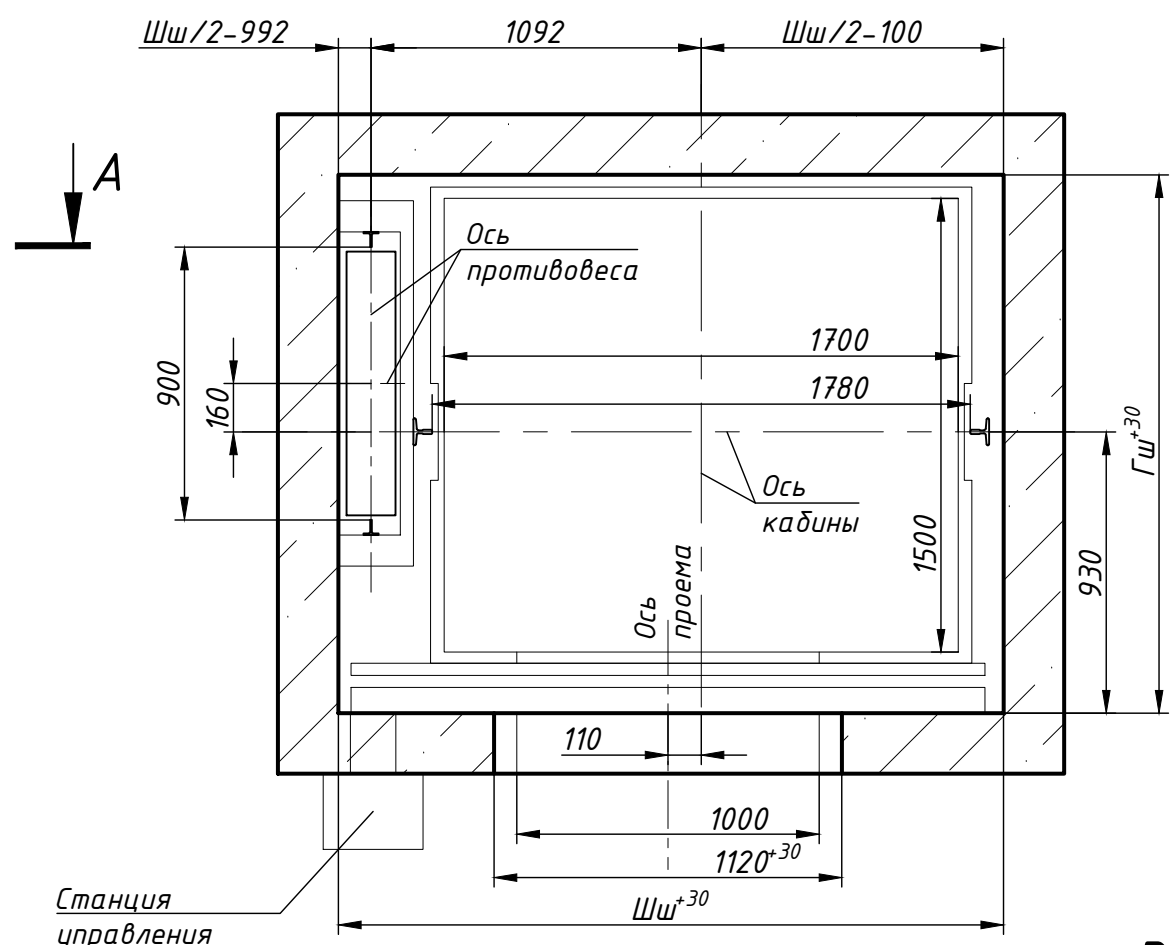
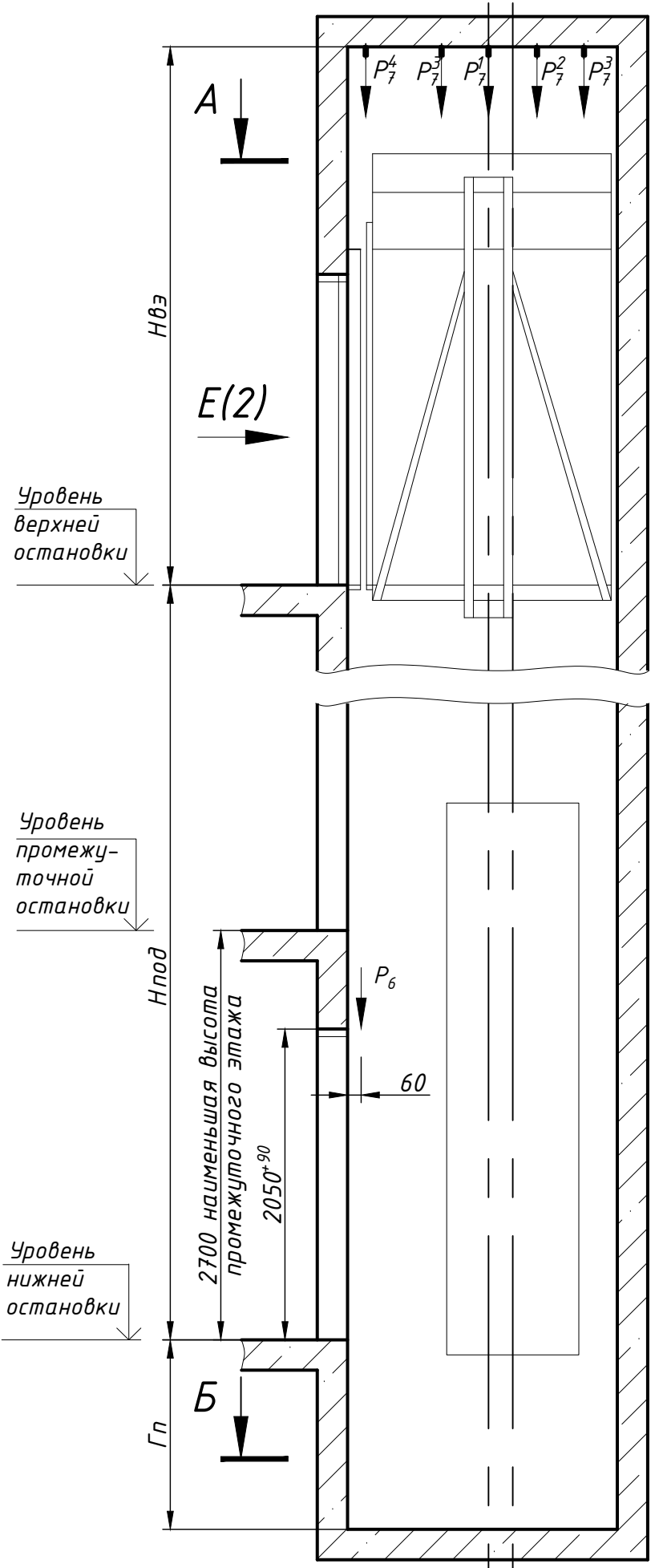


ЛП-П1031-01БМ-1000Л(П).00.00.000 СЗ

Перв. прим.  
Справ. №  
Взам. инв. №  
Инв. № подл.  
Подп. и дата

План шахты А-А

План приямка Б-Б



Размеры шахты (в свету)

Параметр	Значение, мм	
	min	max
Ширина шахты Шш, мм	2200	2600
Глубина шахты Гш, мм	1800	2530
Глубина приямка Гп, мм	скорость 1,0 м/с	1100*
	скорость 1,6 м/с	1250*
Высота верхнего этажа Нвэ, мм	скорость 1,0 м/с	3400 (3350 при Нпод < 12000 мм)
	скорость 1,6 м/с	3550
Высота подъема Нпод, мм	скорость 1,0 м/с	2700
	скорость 1,6 м/с	2700

1. Размеры без допусков для справок.
2. Возможно зеркальное расположение оборудования относительно оси кабины.
3. \* Допускается уменьшать глубину приямка Гп до 600 мм для скорости 1,0 м/с (до 700мм для скорости 1,6 м/с) при применении специальных устройств безопасности.
4. Данный чертеж должен рассматриваться только совместно с "Общими положениями на проектирование строительной части лифтов "КМЗ" СЗ" (адрес размещения в интернете: [www.kmzlift.ru](http://www.kmzlift.ru)).
5. Внимание! ПАО "КМЗ" вправе вносить изменения в данный чертеж без предварительного уведомления.

ЛП-П1031-01БМ-1000Л(П).00.00.000 СЗ				Лит.	Масса	Масштаб
Изм. Лист	№ докум.	Подп.	Дата			
Разраб.	Куранова		01.12.2020			
Пров.	Комов		01.12.2020			
Т.контр.						
Н.контр.						
Утв.	Кожакин		01.12.2020			
Лифт пассажирский Q=1000 кг; V=1,0; 1,6 м/с Кабина 1790(1700)х1574(1500)х2100 Дверь центрального открывания 1000х2000 Без машинного помещения Задание на проектирование строительной части				Лист 1	Листов 2	
				ПАО "КМЗ"		

Перв. прим.

Справ. №

Взам. инв. № Инв. № дубл.

Подп. и дата

Подп. и дата

Подп. и дата

Инв. № подл.

Нагрузки на строительную часть от лифтовой установки

Обозначение нагрузки	Величина нагрузки, Н	Схема действия сил	Примечание
$P'_X$	12100		Аварийные кратковременные нагрузки при посадке кабины на ловители
$P'_Y$	1100		
$P'_Z$	1200		
$P''_X$	18100		
$P''_Y$	1600		
$P''_Z$	1700		
$P_1$	37700	На опору направляющей кабины на площадь 150x200 мм	Нагрузки, действующие одновременно и аварийно
$P_2$	38000	На опору направляющей противовеса на площадь 150x200 мм	
$P_3$	22700	На опору направляющей противовеса на площадь 150x200 мм	
$P_4$	74600	На буфер кабины на площадь 300x300 мм	
$P_5$	55000	На буфер противовеса на площадь 300x300 мм	
$P_6$	800	На детали крепления дверей в плоскости стены	Постоянные нагрузки
$P_7^1$	14400	На перекрытие шахты от монтажных скоб.	Нагрузка при монтаже
$P_7^2$	7900	Нагрузка $P_7^1$ слева относительно оси кабины работает одновременно с одной из двух нагрузок справа. Две соседние нагрузки справа работают одновременно.	
$P_7^3$	14600	Нагрузка $P_7^1$ справа относительно оси кабины работает одновременно с одной из двух нагрузок слева. Две соседние нагрузки слева работают одновременно.	
$P_7^4$	1900	Нагрузки $P_7^3$ - работают одновременно.	
$P_8$	ГОСТ 24258-88	На средства подмащивания	

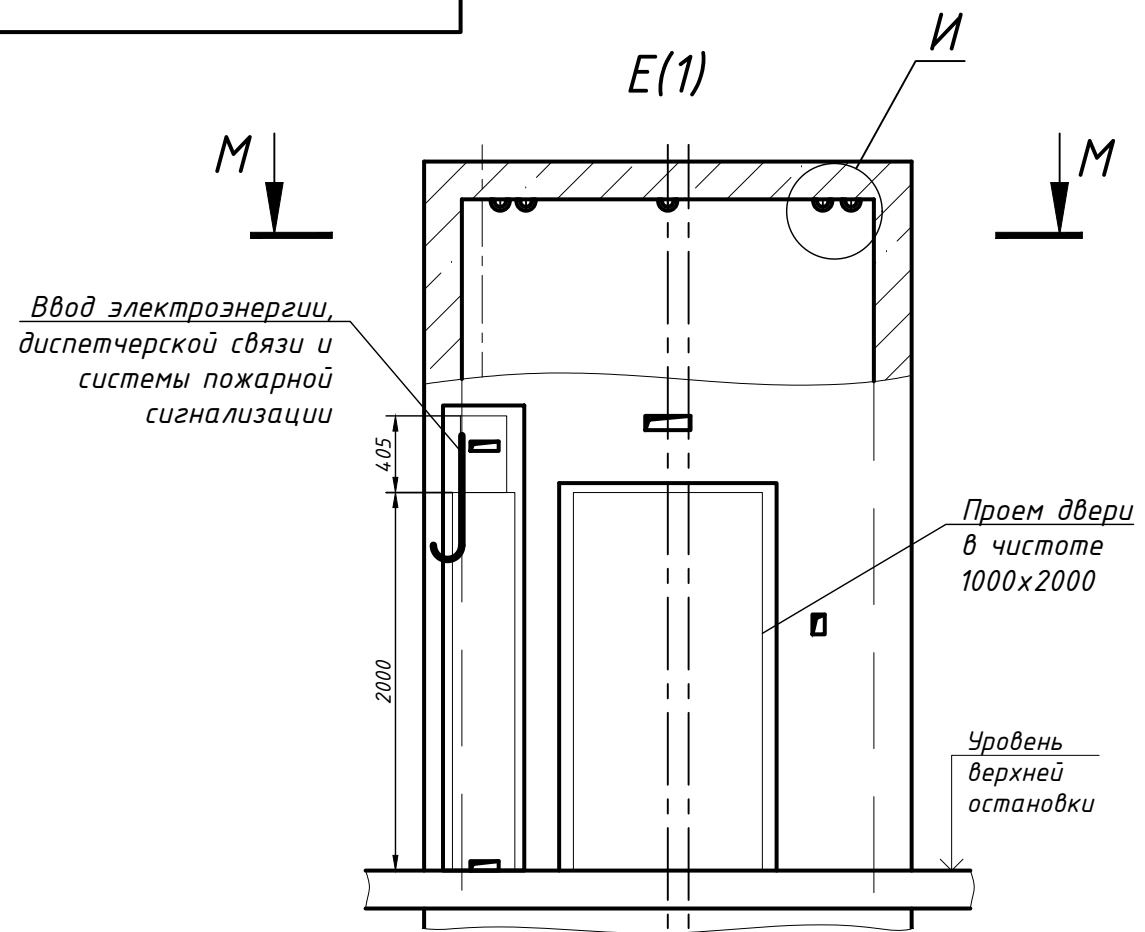
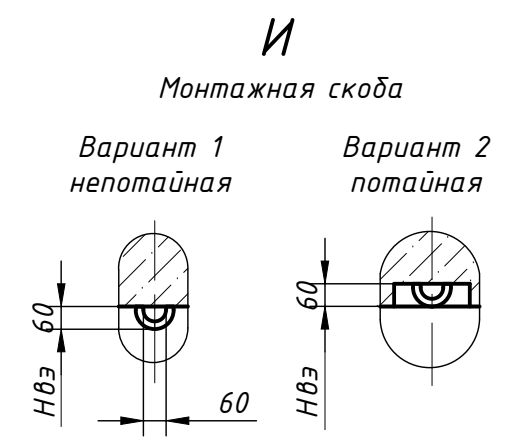
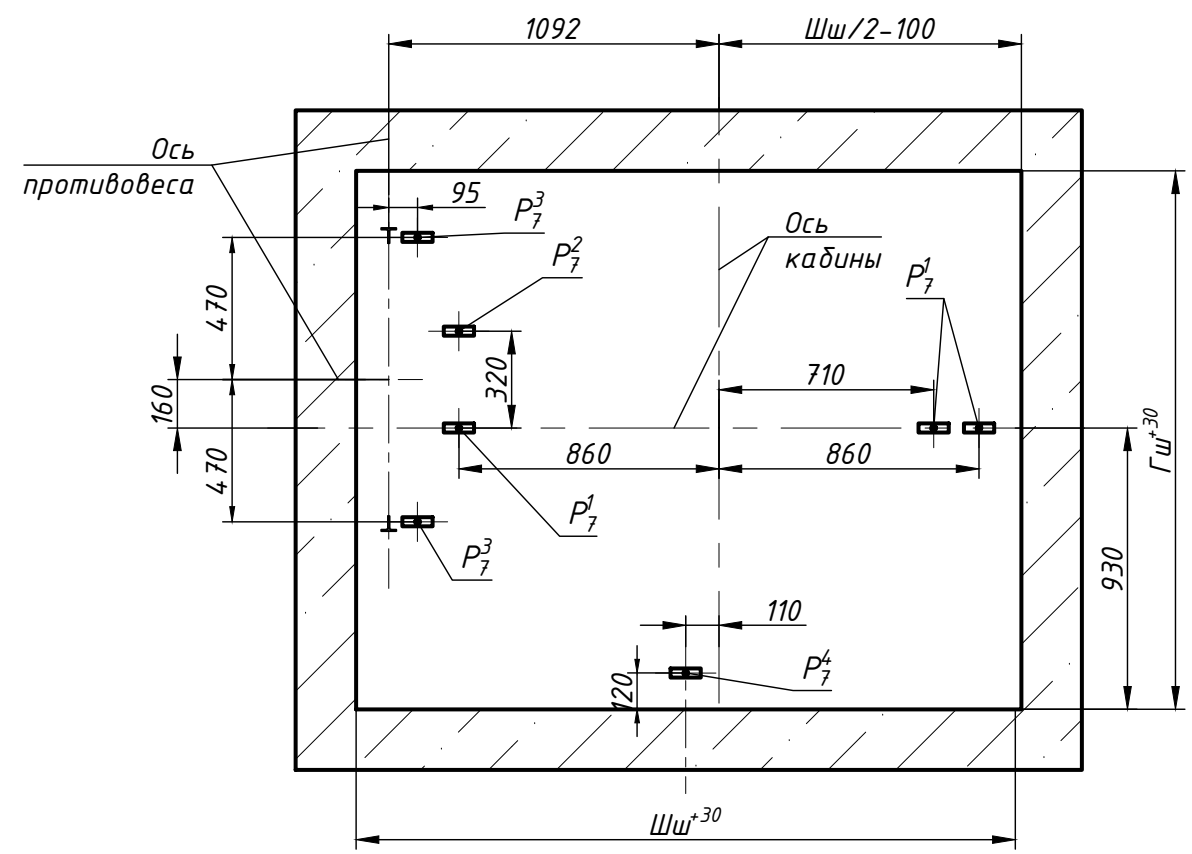


Схема расположения монтажных скоб М-М



Вариант расположения станции управления в нише

