

Перв. прим.

Справ. №

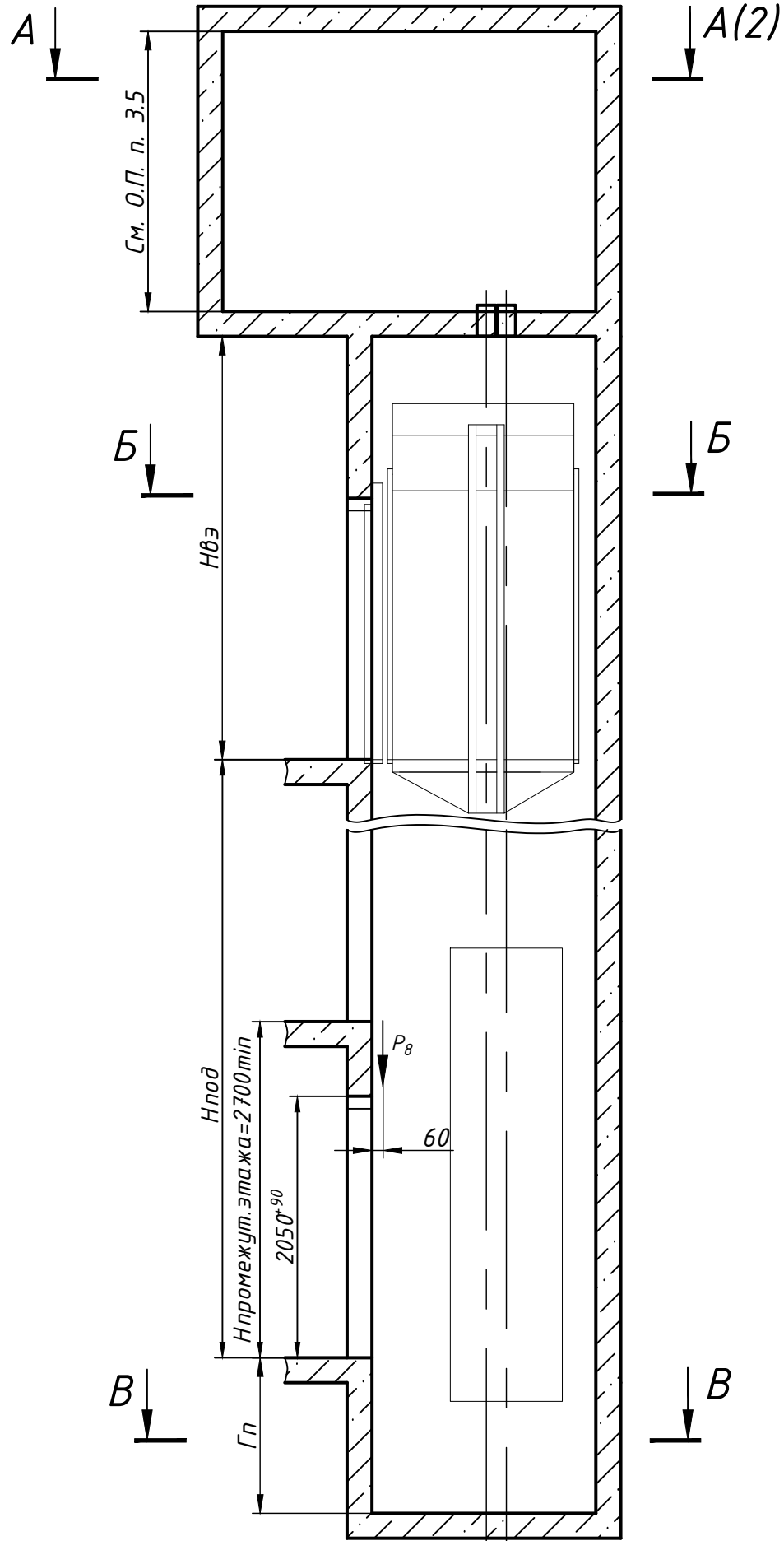
Подп. и дата

Инв. N дубл.

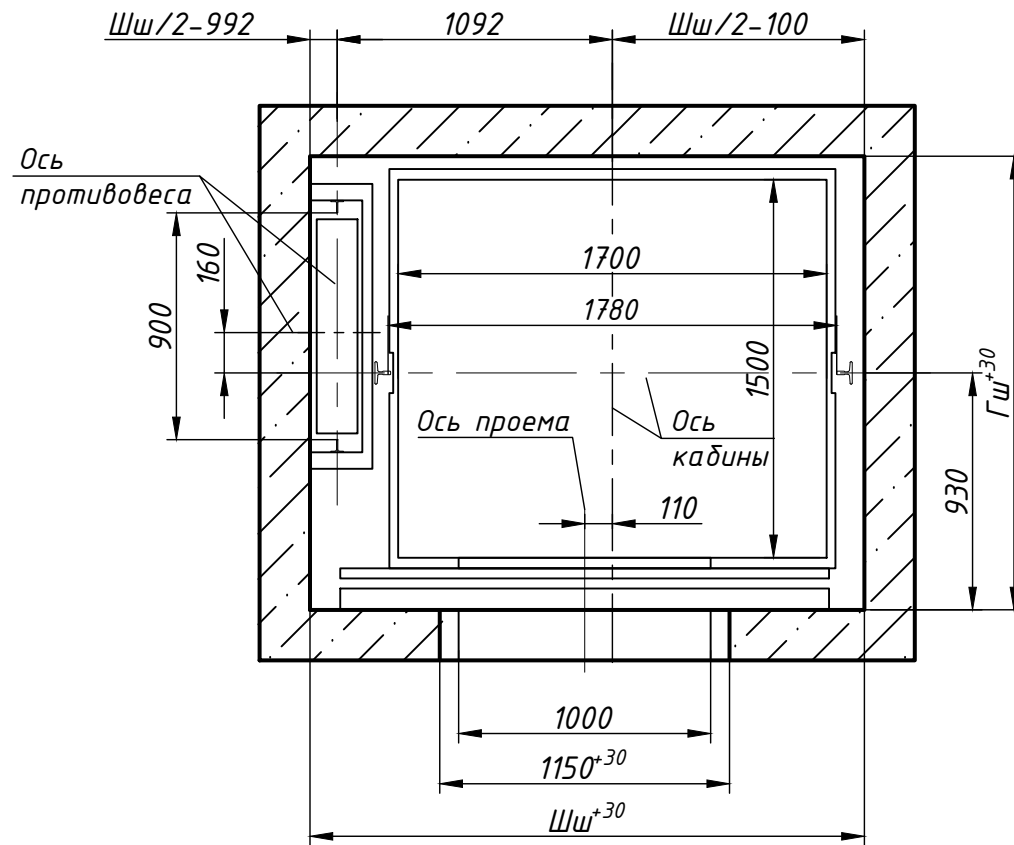
Взам. инв. N

Подп. и дата

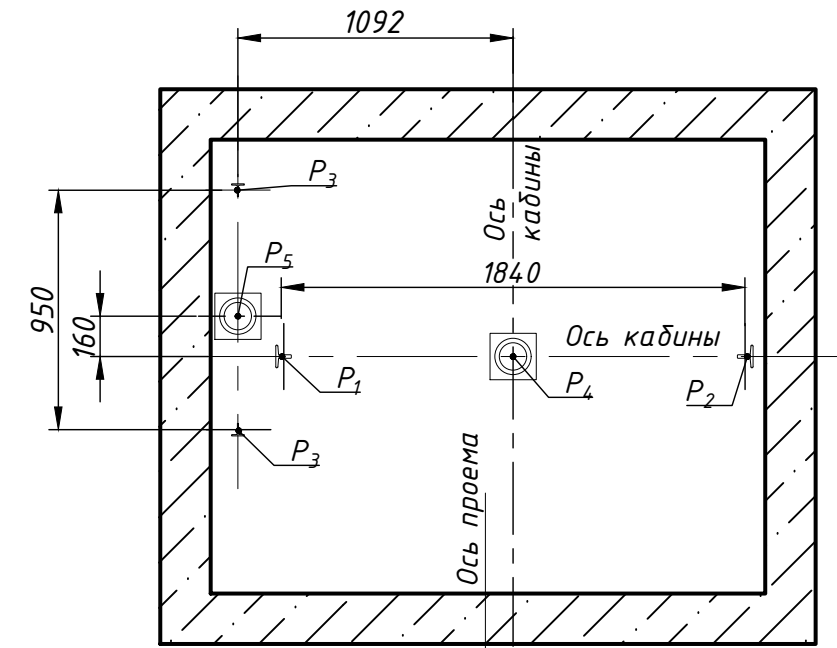
Инв. N подл.



План шахты Б-Б



План приямка В-В



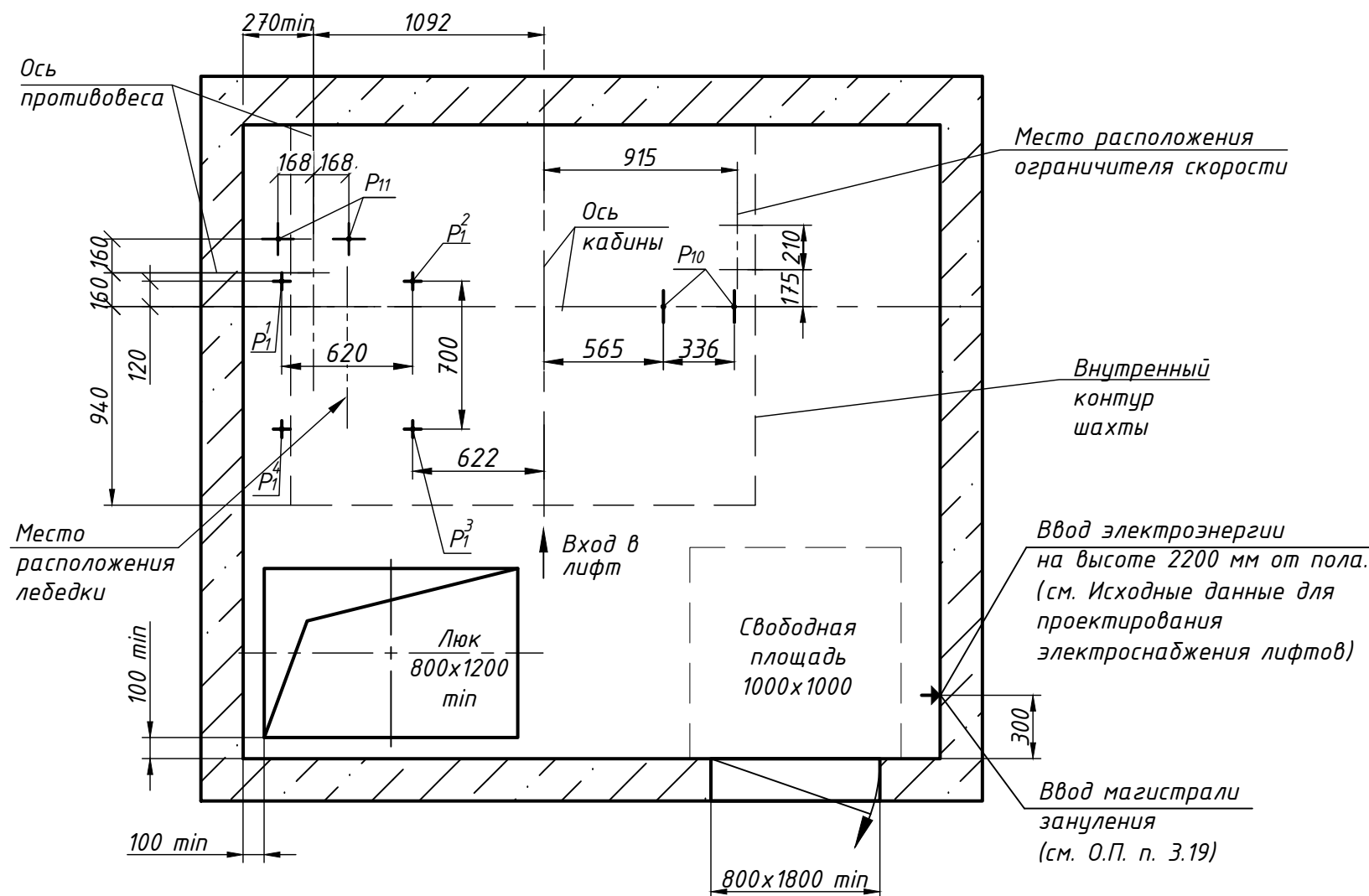
Размеры шахты (в свету)

Параметр	Значение	
	min	max
Ширина шахты Шш, мм	2200	2500
Глубина шахты Гш, мм	1800	2100
Глубина приямка Гп, мм	скорость 1,0 м/с	1100*
	скорость 1,6 м/с	1250*
Высота верхнего этажа Нвэ, мм	скорость 1,0 м/с	3400
	скорость 1,6 м/с	3600
Высота подъема Нпод, мм	скорость 1,0 м/с	2700
	скорость 1,6 м/с	2700

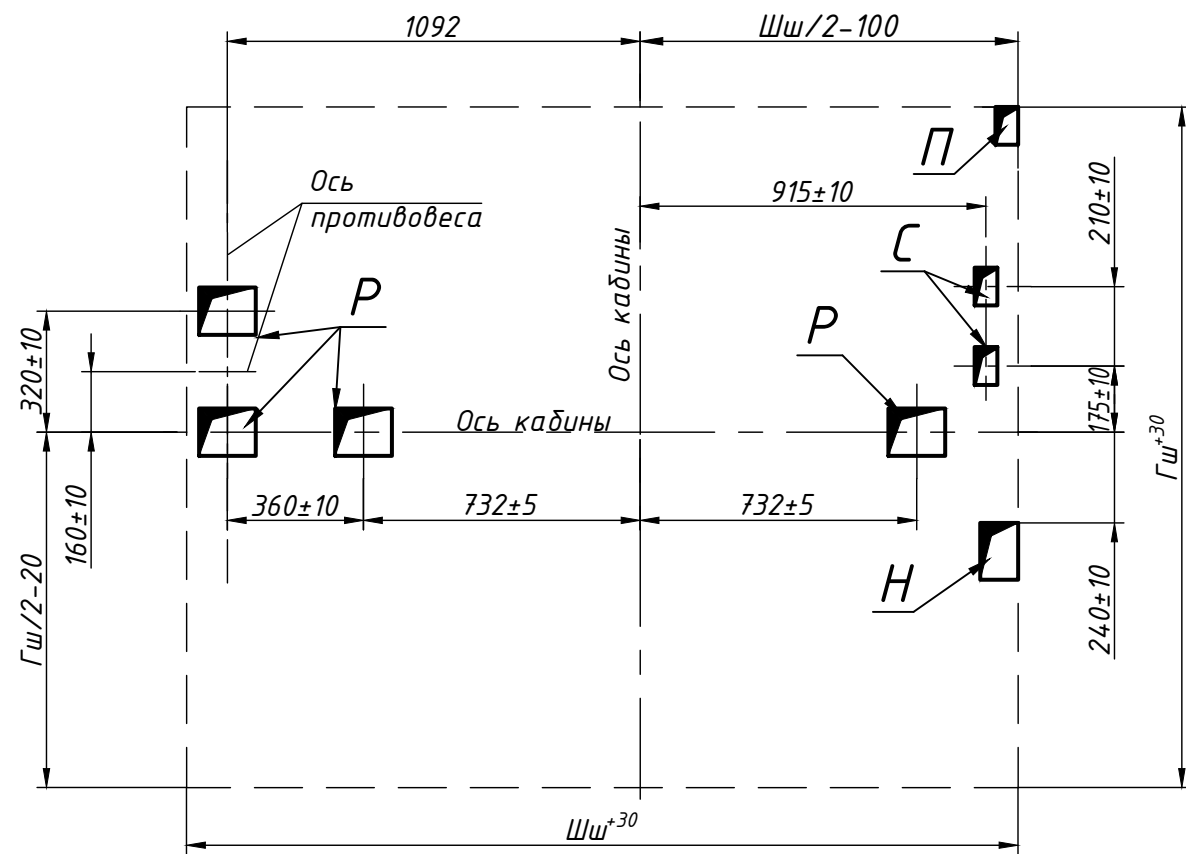
1. Размеры без допусков для справок.
2. Возможно зеркальное расположение оборудования относительно оси кабины.
3. *Допускается уменьшать глубину приямка Гп до 600 мм для скорости 1,0 м/с (до 700мм для скорости 1,6 м/с) при применении специальных устройств безопасности.
4. Данный чертеж должен рассматриваться только совместно с "Общими положениями на проектирование строительной части лифтов "КМЗ" СЗ" (адрес размещения в интернете: www.kmzlift.ru).
5. Внимание! ПАО "КМЗ" вправе вносить изменения в данный чертеж без предварительного уведомления.

				ЛП-П1031-01БММ-1000Л(П).00.00.000 СЗ			
Изм. Лист	N докум.	Подп.	Дата	Лифт пассажирский Q=1000 кг; V=1,0...1,6м/с Кабина 1784(1700)х1570(1500)х2100 Дверь центрального открывания 1000х2000 Задание на проектирование строительной части	Лит.	Масса	Масштаб
Разраб.	Куранова	<i>[Signature]</i>	01.12.2020			-	-
Пров.	Комов	<i>[Signature]</i>	01.12.2020				
Т.контр.					Лист 1	Листов 2	
Н.контр.				ПАО "КМЗ"			
Утв.	Кожакин	<i>[Signature]</i>	01.12.2020				

План машинного помещения А-А



Расположение отверстий в перекрытии шахты



Нагрузки на строительную часть от лифтовой установки

Обозначение нагрузки	Величина нагрузки, Н	Схема действия сил	Примечание
P_1^1	15400	На опоры привода см. А-А	Постоянные нагрузки
P_1^2	18100		
P_1^3	4800		
P_1^4	4200		
P_1^1	26700		
P_1^2	33100	На детали крепления направляющих	Кратковременные нагрузки при посадке кабины на ловители
P_1^3	8100		
P_1^4	6700		
P_2	7200	На детали крепления направляющих	Нагрузки, действующие одновременно и аварийно
P_3	1600		
P_4	2000	На опоры направляющих на площадь 150x200 мм	Нагрузки, действующие одновременно и аварийно
P_5^{**}	23600		
P_6	69100	На буфер кабины на площадь 300x300 мм	Постоянные нагрузки
P_7	49500	На буфер противовеса на площадь 300x300 мм	
P_8	800	На детали крепления дверей в плоскости стены	

Расчетная временная нагрузка на пол машинного помещения и крышку люка - 5000 Н/м²

** Нагрузка, возникающая при опирании направляющих, при высоте подъема 30 м и более

P_9	ГОСТ 24258-88	На средства подмащивания	Нагрузка при монтаже
P_{10}	4600	Подвеска тяговых канатов	При посадке кабины на ловители
P_{11}	4100		
P_1^1	10300		

Параметры отверстий в плите перекрытия шахты

Обозначение отверстия	Размер, мм	Количество	Назначение
Н	100x150	1	Для кабеля электроразводки
П	60x100	1	Для кабеля под освещение шахты
Р	125x150	4	Для канатов лебедки
С	60x100	2	Для каната ограничителя скорости