

ЛП-П1031БМ-1000Л(П).00.00.000 СЗ

Перв. прим.

Справ. №

Взам. инв. №

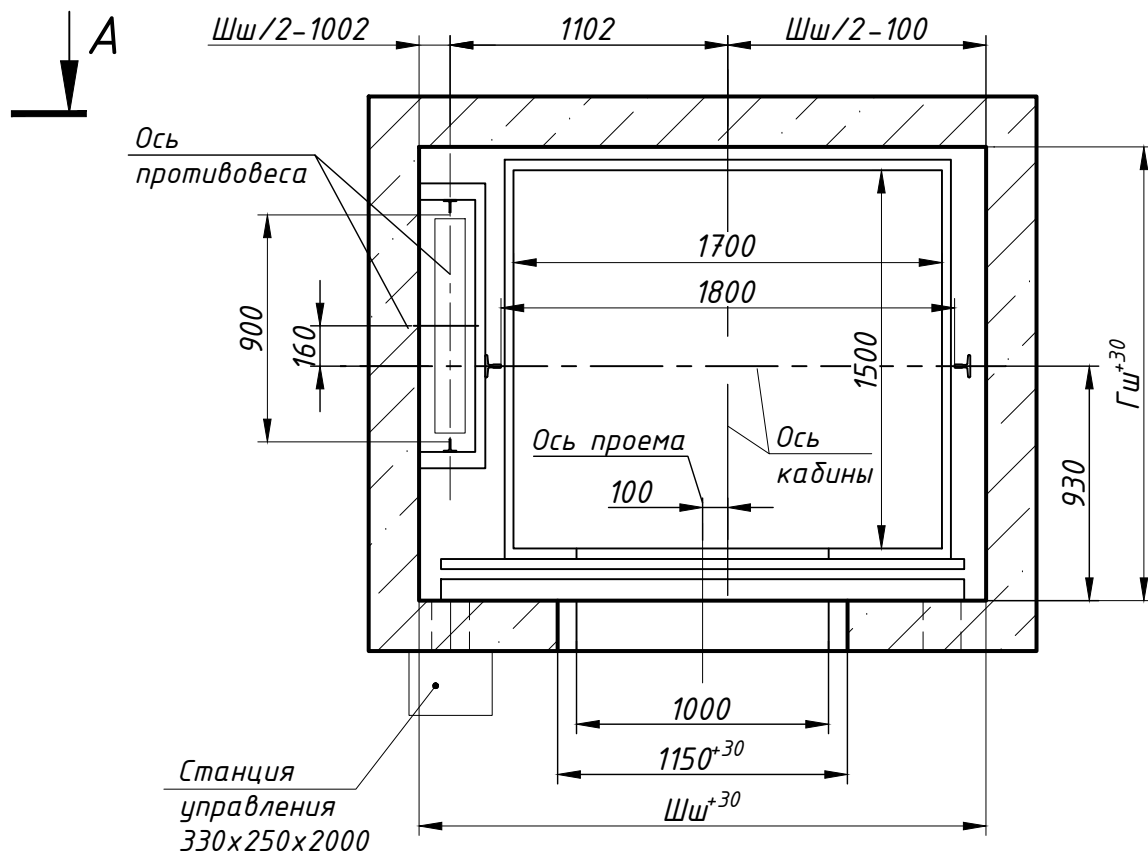
Инв. № подл.

Подп. и дата

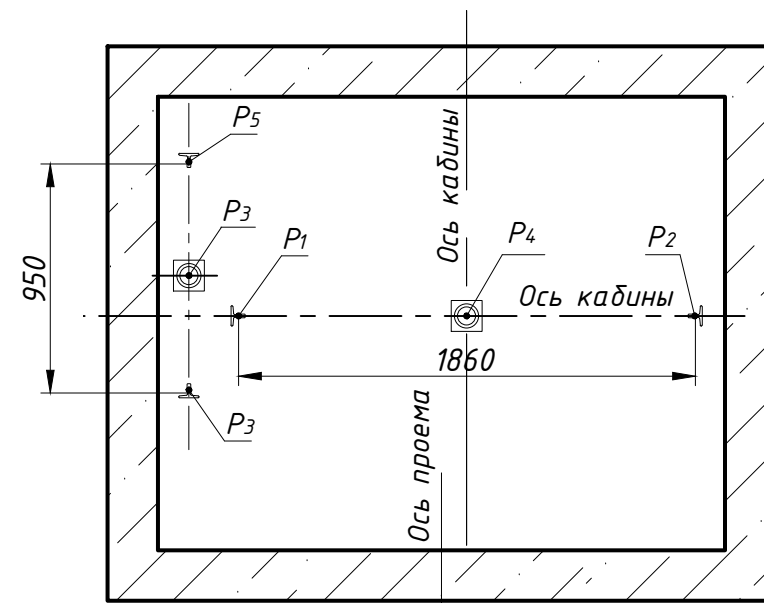
Подп. и дата

Подп. и дата

### План шахты А-А



### План приямка Б-Б



### Размеры шахты (в свету)

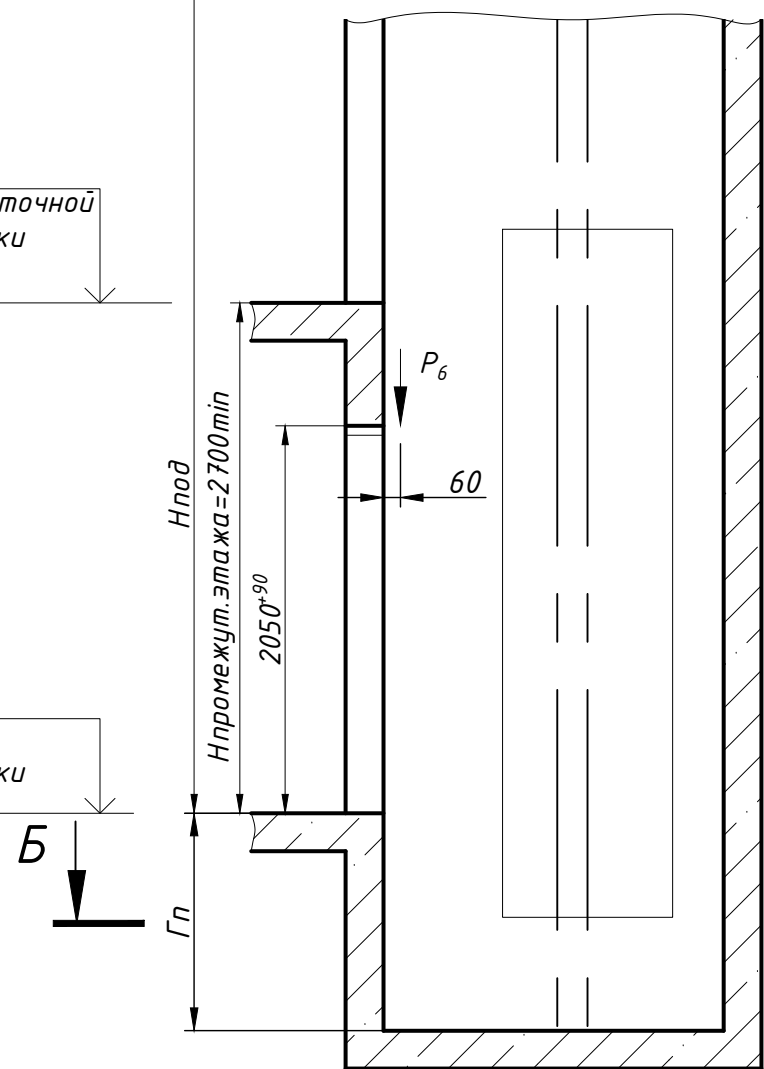
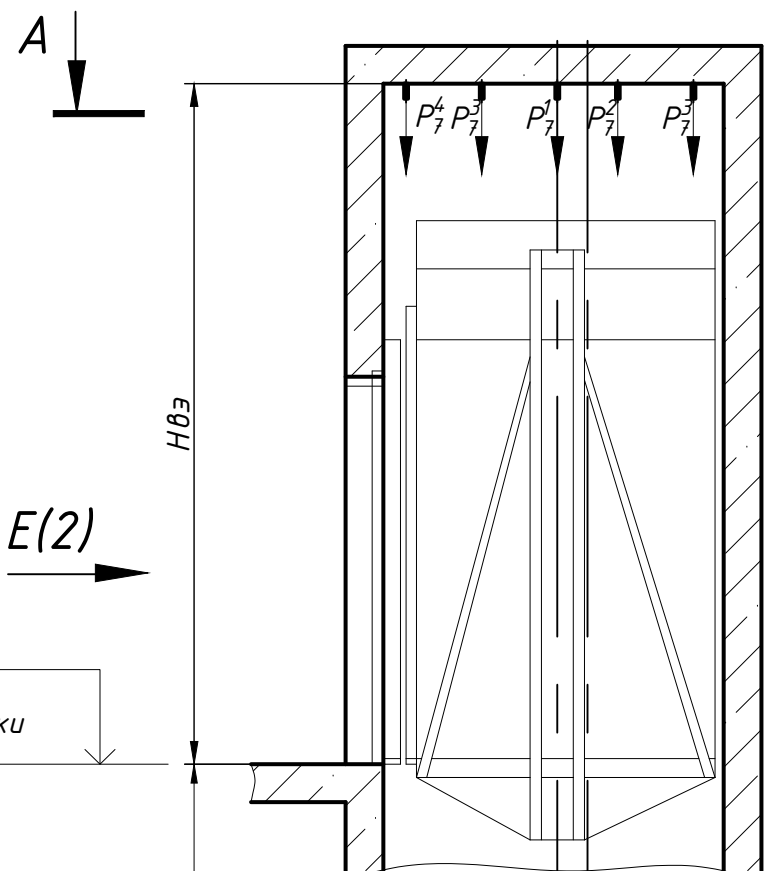
Параметр	Значение	
	min	max
Ширина шахты Шш, мм	2250	2700
Глубина шахты Гш, мм	1800	2540
Глубина приямка Гп, мм	скорость 1,0 м/с	1150*
	скорость 1,6 м/с	1250*
Высота верхнего этажа Нвэ, мм	скорость 1,0 м/с	3600
	скорость 1,6 м/с	3750
Высота подъема Нпод, мм	скорость 1,0 м/с	2700
	скорость 1,6 м/с	2700

1. Размеры без допусков для справок.
2. Возможно зеркальное расположение оборудования относительно оси кабины.
3. \*Допускается уменьшать глубину приямка Гп до 800 мм для скорости 1,0 м/с (до 900мм для скорости 1,6м/с) при применении специальных устройств безопасности.
4. Данный чертеж должен рассматриваться только совместно с "Общими положениями на проектирование строительной части лифтов "КМЗ" СЗ" (адрес размещения в интернете: [www.kmzlif.ru](http://www.kmzlif.ru)).
5. Внимание! ПАО "КМЗ" вправе вносить изменения в данный чертеж без предварительного уведомления.

ЛП-П1031БМ-1000Л(П).00.00.000 СЗ			
Изм. Лист	№ докум.	Подп.	Дата
Разраб.	Куранова	<i>[Signature]</i>	01.12.2020
Пров.	Комов	<i>[Signature]</i>	01.12.2020
Т.контр.			
Н.контр.			
Утв.	Кожакин	<i>[Signature]</i>	01.12.2020
Лифт пассажирский Q=1000 кг; V=1,0; 1,6 м/с Кабина 1770(1700)x1584(1500)x2100 Дверь центрального открывания 1000x2000 Без машинного помещения Задание на проектирование строительной части			
Лит.	Масса	Масштаб	
		-	
Лист 1		Листов 2	
<b>ПАО "КМЗ"</b>			

Копировал

Формат



# Нагрузки на строительную часть от лифтовой установки

Перв. прим.  
Справ. №  
Взам. инв. №  
Инв. № подл.  
Подп. и дата  
Инв. № дубл.  
Подп. и дата

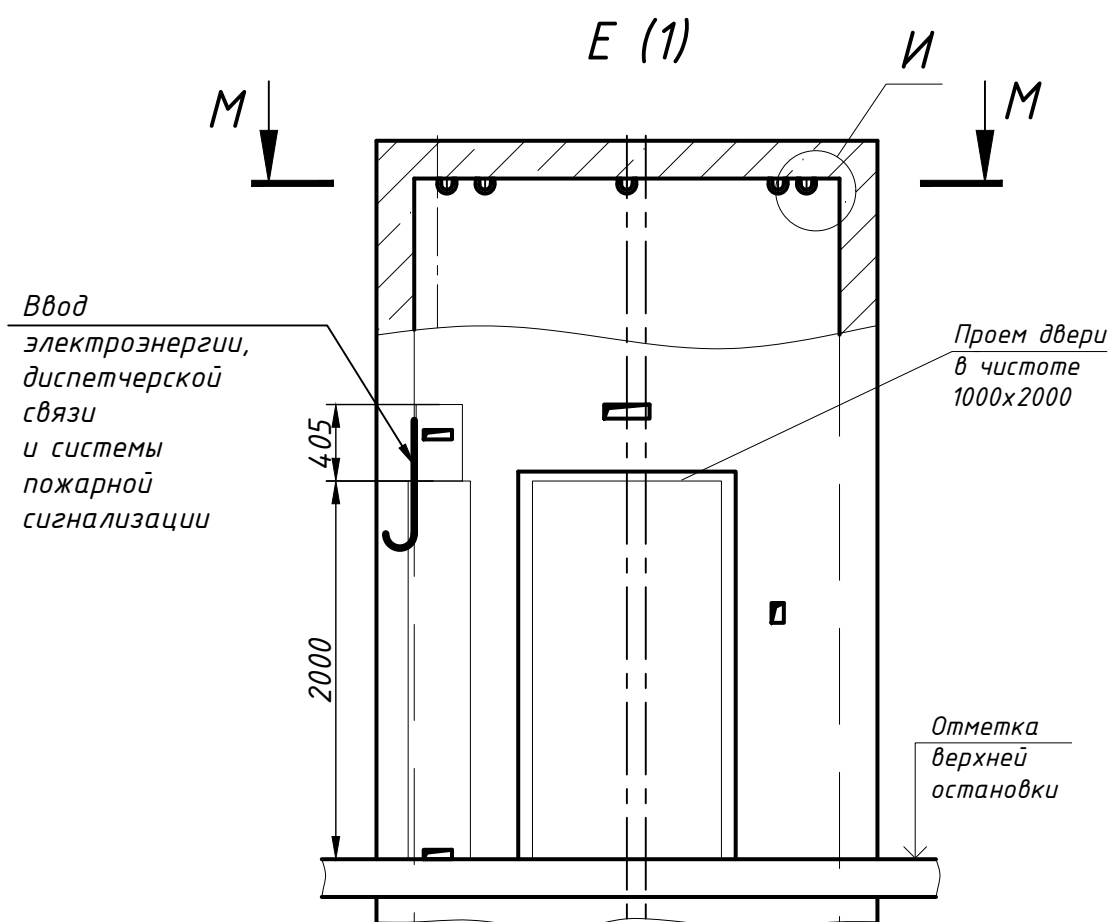
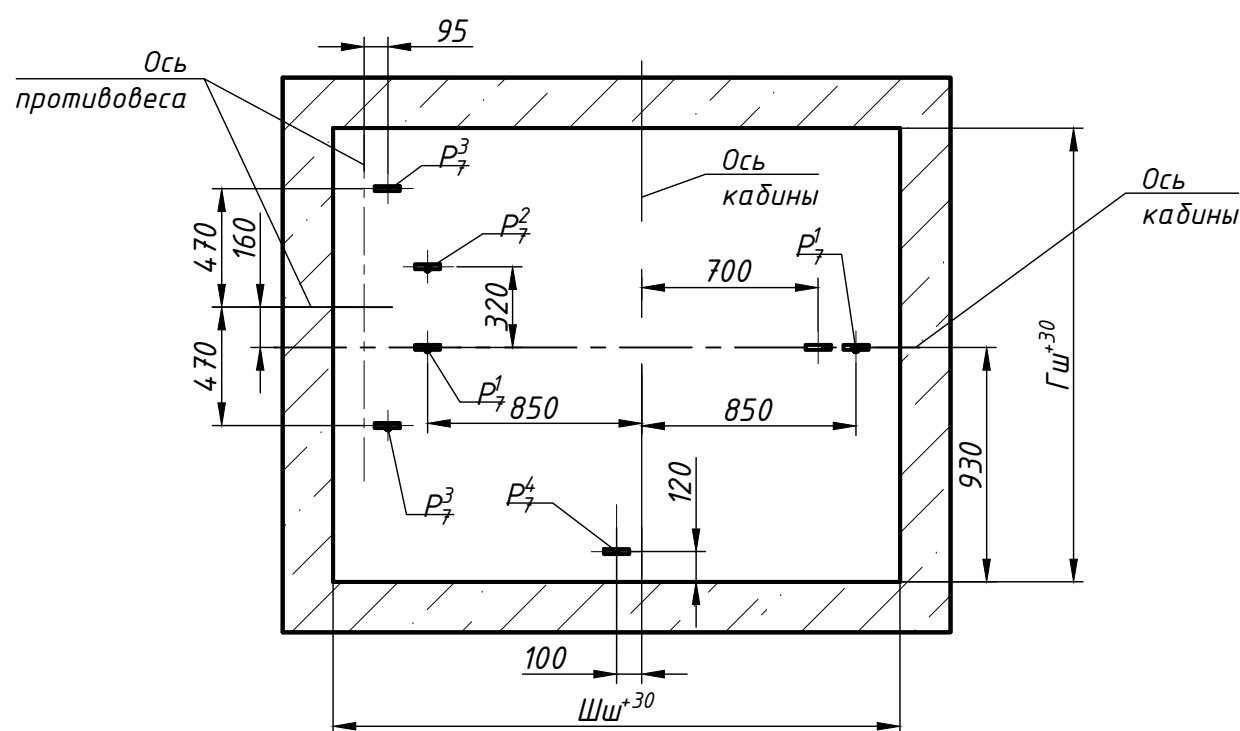


Схема расположения монтажных скоб  
М-М



Обозначение нагрузки	Величина нагрузки, Н	Схема действия сил	Примечание
$P_X^1$	10300		Аварийные кратковременные нагрузки при посадке кабины на ловители
$P_Y^1$	1000		
$P_Z^1$	1200		
$P_X^2$	15400		
$P_Y^2$	1400		
$P_Z^2$	1700		
$P_1$	35800	На опору направляющей кабины на площадь 150x200 мм	Нагрузки, действующие одновременно и аварийно
$P_2$	35600	На опору направляющей противовеса на площадь 300x300 мм	
$P_3$	20900	На опору направляющей противовеса на площадь 300x300 мм	
$P_4$	69700	На буфер кабины на площадь 300x300 мм	
$P_5$	50100	На буфер противовеса на площадь 300x300 мм	
$P_6$	800	На детали крепления дверей в плоскости стены	Постоянные нагрузки
$P_7^1$	13100	На перекрытие шахты от монтажных скоб. Нагрузка $P_7^1$ справа относительно оси кабины работает одновременно с одной из двух нагрузок слева. Две нагрузки слева работают разновременно. Нагрузки $P_7^3, P_7^4$ работают разновременно.	Нагрузка при монтаже
$P_7^2$	7600		
$P_7^3$	13400		
$P_7^4$	1900		
$P_8$	ГОСТ 24258-88		

