

Перв. прим.

Справ. №

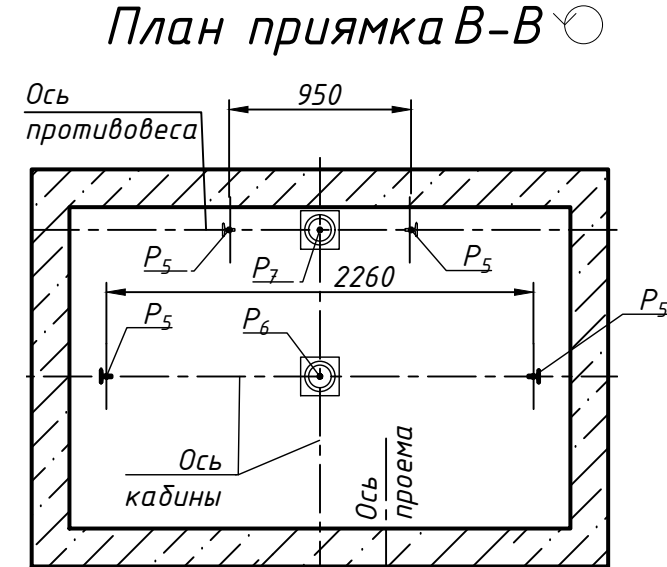
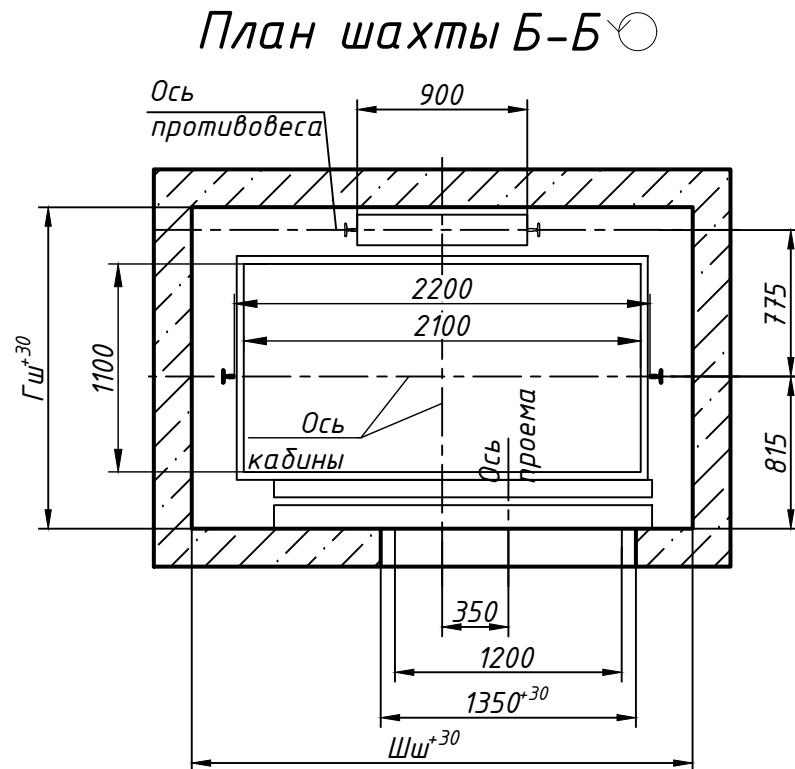
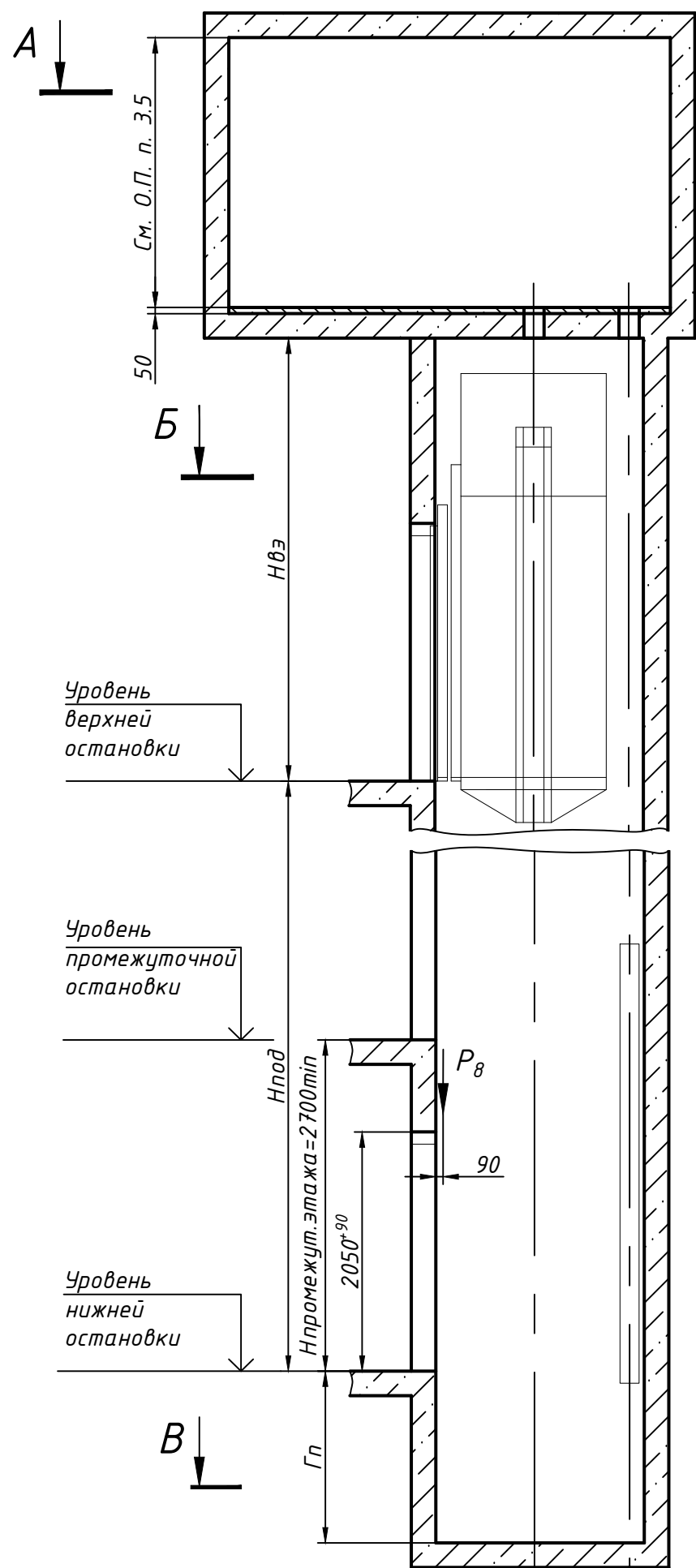
Взам. инв. №

Инв. № дубл.

Подп. и дата

Подп. и дата

Инв. № подл.



Размеры шахты (в свету)

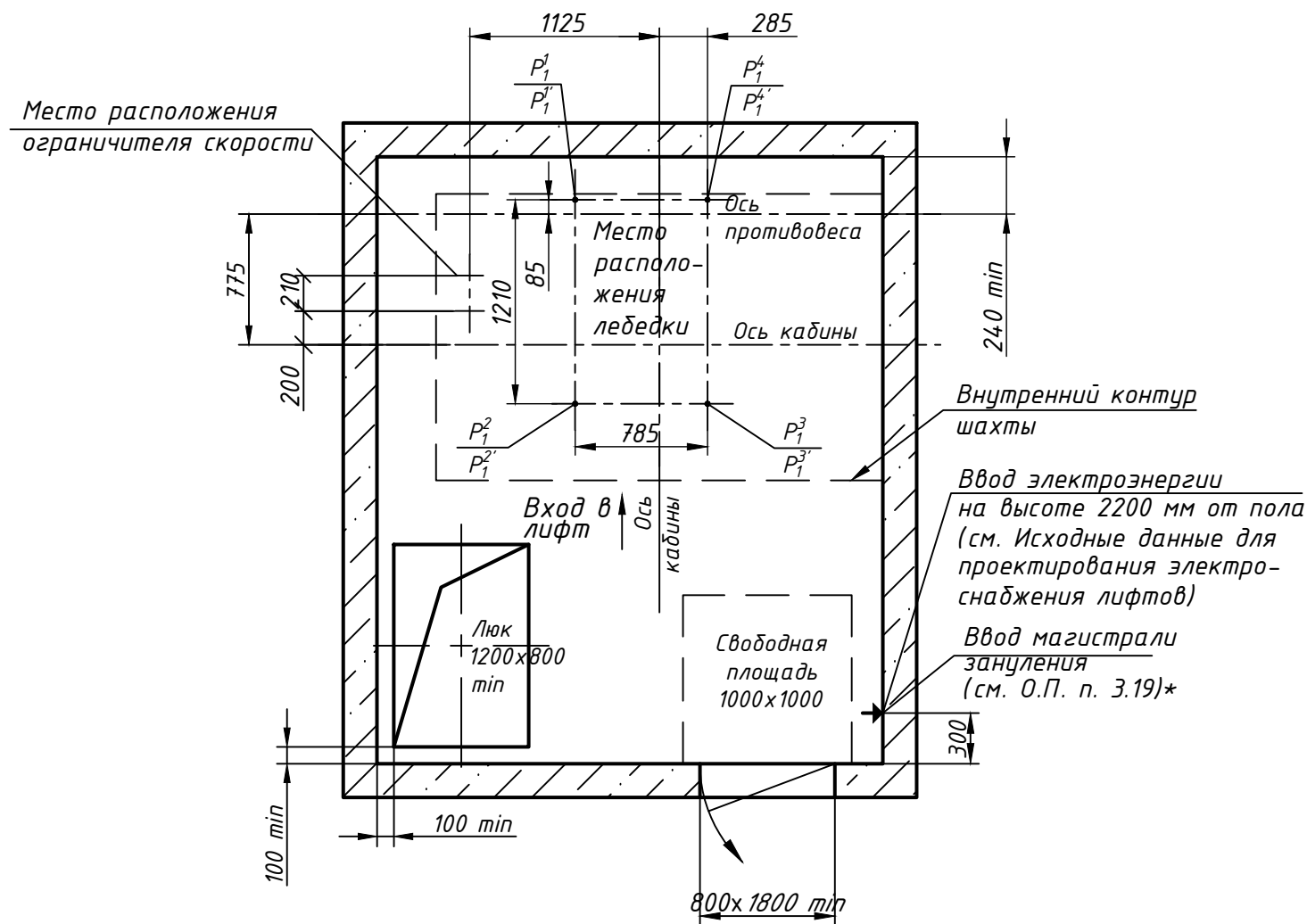
Параметр	Значение, мм	
	min	max
Ширина шахты Шш, мм	2500	2750
Глубина шахты Гш, мм	1700	1900
Глубина приямка Гп, мм	скорость 1,0 м/с	1150*
	скорость 1,6 м/с	1250*
Высота верхнего этажа Нвз, мм	скорость 1,0 м/с	3400
	скорость 1,6 м/с	3600
Высота подъема Нпод, мм	скорость 1,0 м/с	2700
	скорость 1,6 м/с	2700

1. Размеры без допусков для справок.
2. Возможно зеркальное расположение оборудования относительно оси кабины.
3. * Допускается уменьшать глубину приямка Гп до 800 мм для скорости 1,0 м/с (до 900 мм для скорости 1,6 м/с) при применении специальных устройств безопасности.
4. Данный чертеж должен рассматриваться только совместно с "Общими положениями на проектирование строительной части лифтов "КМЗ" СЗ" (адрес размещения в интернете: www.kmzlif.ru).
5. Внимание! ПАО "КМЗ" вправе вносить изменения в данный чертеж без предварительного уведомления.

ЛП-П1021-1200ТЛ(ТП).00.00.000 СЗ				Лит.	Масса	Масштаб
Изм. Лист	№ докум.	Подп.	Дата			
Разраб.	Куранова		01.12.2020			
Пров.	Котов		01.12.2020			
Т.контр.						
Н.контр.						
Утв.	Кожакин		01.12.2020			
Лифт пассажирский Q=1000 кг; V=1,0; 1,6 м/с Кабина 2170(2100)х1184(1100)х2100 Дверь телескопического открывания 1200х2000 Задание на проектирование строительной части				Лист 1	Листов 2	
				ПАО "КМЗ"		

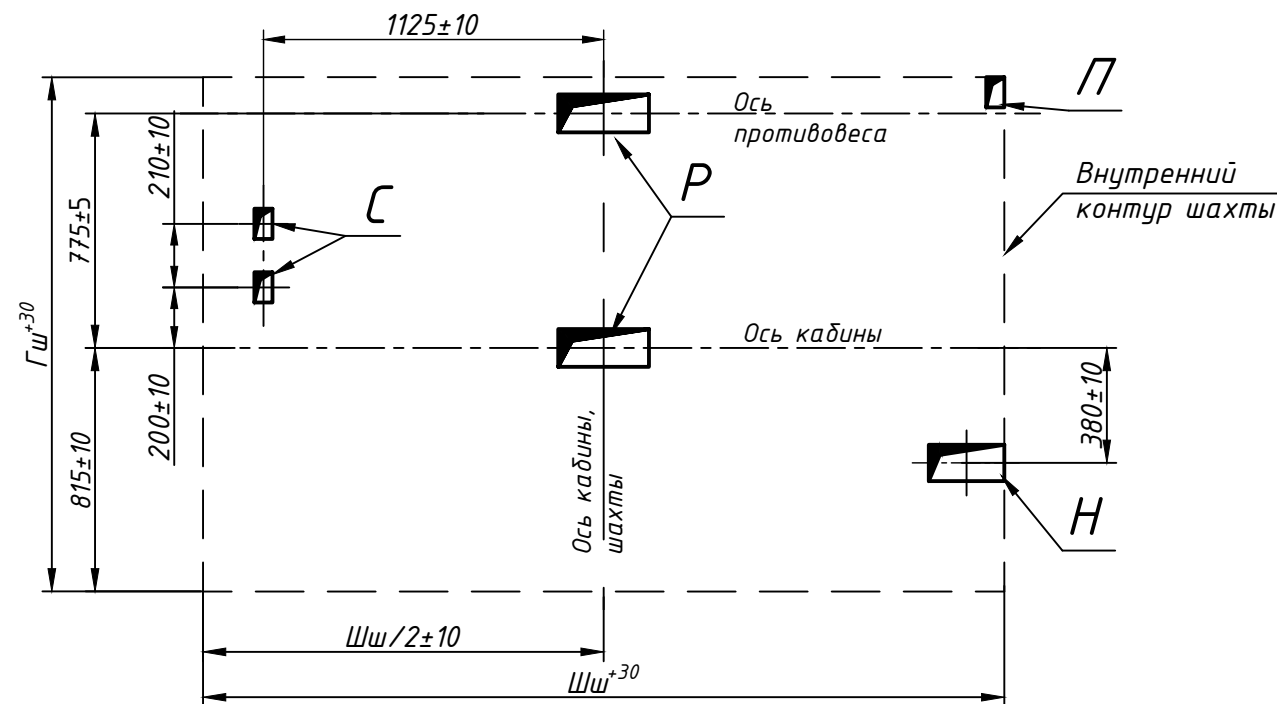
План машинного помещения А-А (1)

(возможно зеркальное расположение)



Расположение отверстий в плите перекрытия шахты

(возможно зеркальное расположение)



Нагрузки на строительную часть от лифтовой установки

Обозначение нагрузки	Величина нагрузки, Н	Схема действия сил	Примечание
P_1^1	8400	На опоры привода см. А-А	Постоянные нагрузки
P_1^2	9800		
P_1^3	15000		
P_1^4	12700		
P_1^5	14200		
P_1^6	17500		
P_1^7	28000		
P_1^8	22400		
P_2	3800	На детали крепления направляющих	Кратковременные нагрузки при посадке кабины на ловители
P_3	1500		
P_4	1500	На опоры направляющих на площадь 150x200 мм	Нагрузки, действующие одновременно и аварийно
P_5^*	36700		
P_6	73700		
P_7	54700	На буфер противовеса на площадь 300x300 мм	Постоянные нагрузки
P_8	800	На детали крепления дверей в плоскости стены	
Расчетная временная нагрузка на пол машинного помещения и крышку люка - 5000 Н/м ²			
** Нагрузка, возникающая при опирании направляющих, при высоте подъема 30 м и более			
P_9	ГОСТ 24258-88	На средства подмащивания	Нагрузка при монтаже

Параметры отверстий в плите перекрытия шахты

Обозначение отверстия	Размер, мм	Количество	Назначение
Н	200x120	1	Для кабеля электроразводки
П	60x100	1	Для кабеля под освещение шахты
Р	300x125	2	Для канатов лебедки
С	60x100	2	Для каната ограничителя скорости