

ЛП-П1021-10БМ-1200ТЛ(ТП).00.00.000 СЗ

Перв. прим.

Справ. №

Взам. инв. №

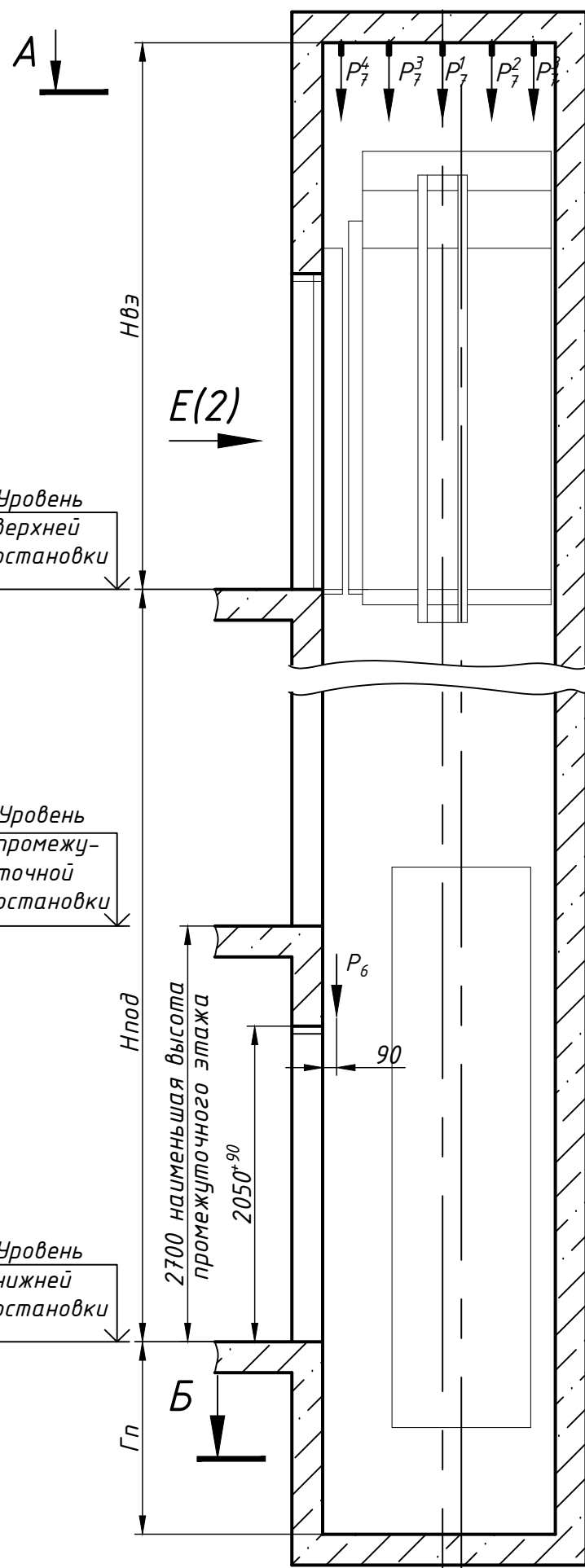
Инв. № подл

Подп. и дата

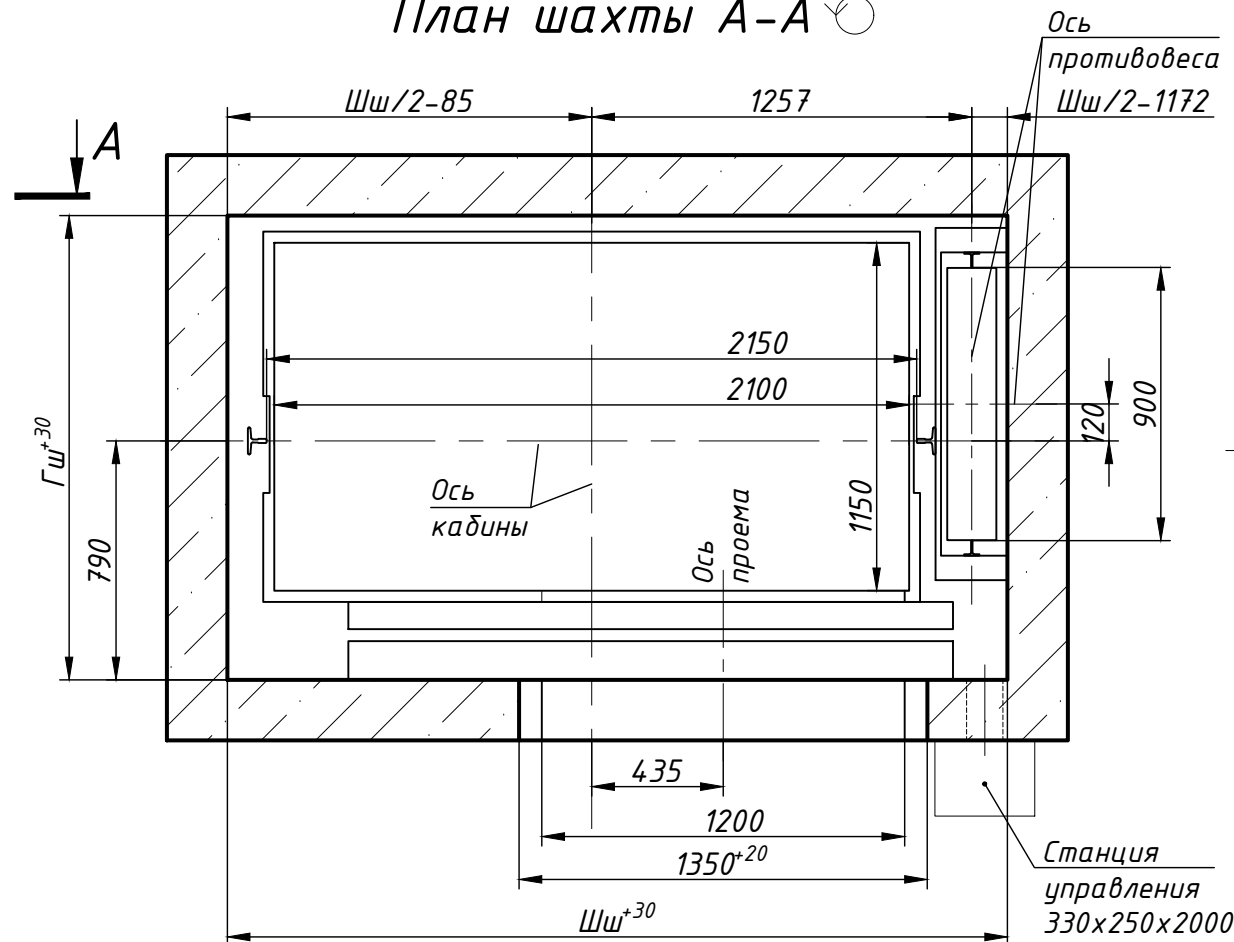
Подп. и дата

Подп. и дата

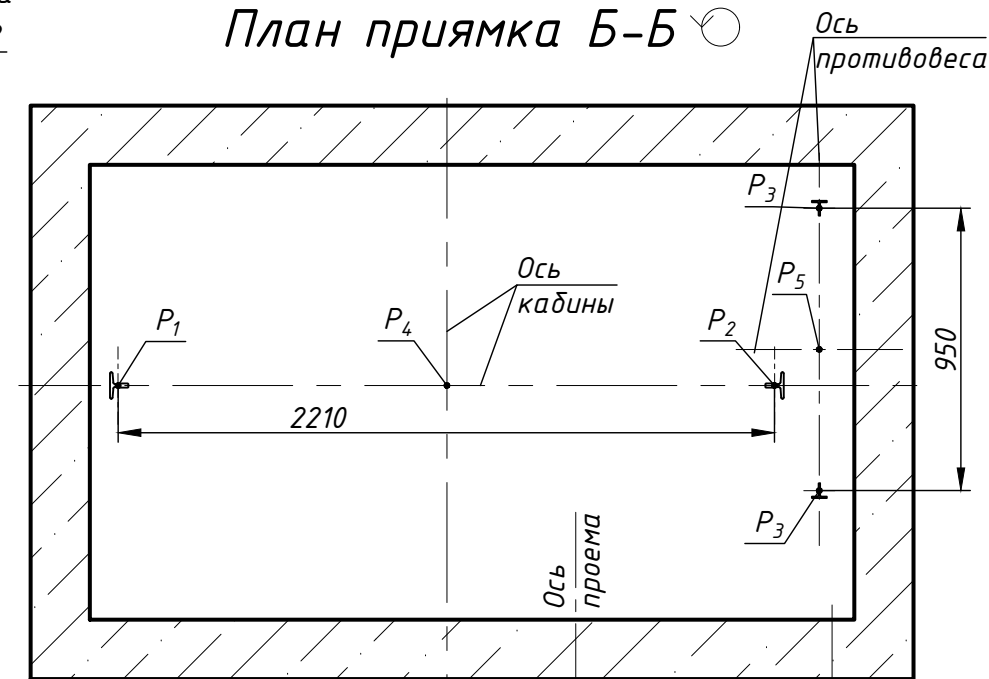
План шахты А-А



План шахты А-А



План приямка Б-Б



Размеры шахты (в свету)

Параметр	Значение, мм	
	min	max
Ширина шахты Шш, мм	2580	3000
Глубина шахты Гш, мм	1550	2260
Глубина приямка Гп, мм	скорость 1,0 м/с	1100*
	скорость 1,6 м/с	1250*
Высота верхнего этажа Нвз, мм	скорость 1,0 м/с	3400 (3350 при Нпод < 12000 мм)
	скорость 1,6 м/с	3550
Высота подъема Нпод, мм	скорость 1,0 м/с	2700
	скорость 1,6 м/с	2700

1. Размеры без допусков для справок.
2. Возможно зеркальное расположение оборудования относительно оси кабины.
3. * Допускается уменьшать глубину приямка Гп до 600 мм для скорости 1,0 м/с (до 700 для скорости 1,6 м/с при применении специальных устройств безопасности).
4. Данный чертеж должен рассматриваться только совместно с "Общими положениями на проектирование строительной части лифтов "КМЗ" СЗ" (адрес размещения в интернете: www.kmzlift.ru).
5. Внимание! ПАО "КМЗ" вправе вносить изменения в данный чертеж без предварительного уведомления.

ЛП-П1021-10БМ-1200ТЛ(ТП).00.00.000 СЗ				Лифт пассажирский Q=1000 кг; V=1,0; 1,6 м/с	Лит.	Масса	Масштаб
Изм.	Лист	№ докум.	Подп.	Дата			
Разраб.	Куранова			01.12.2020			
Пров.	Комов			01.12.2020			
Т.контр.							
Н.контр.							
Утв.	Кожакин			01.12.2020			
Лифт пассажирский Q=1000 кг; V=1,0; 1,6 м/с Кабина 2170(2100)x1224(1150)x2100 Дверь телескопического открывания 1200x2000 Без машинного помещения Задание на проектирование строительной части					Лист 1	Листов 2	

ПАО "КМЗ"

Копировал

Формат

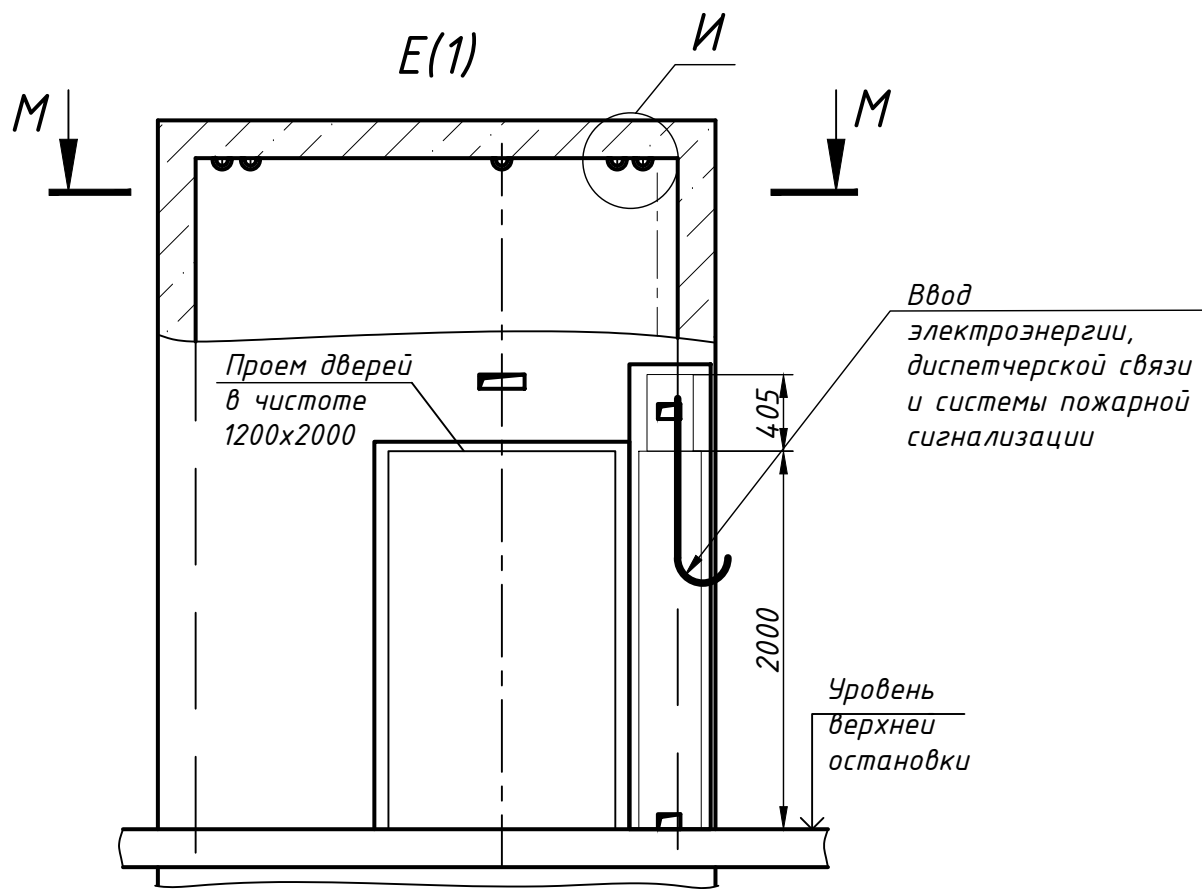
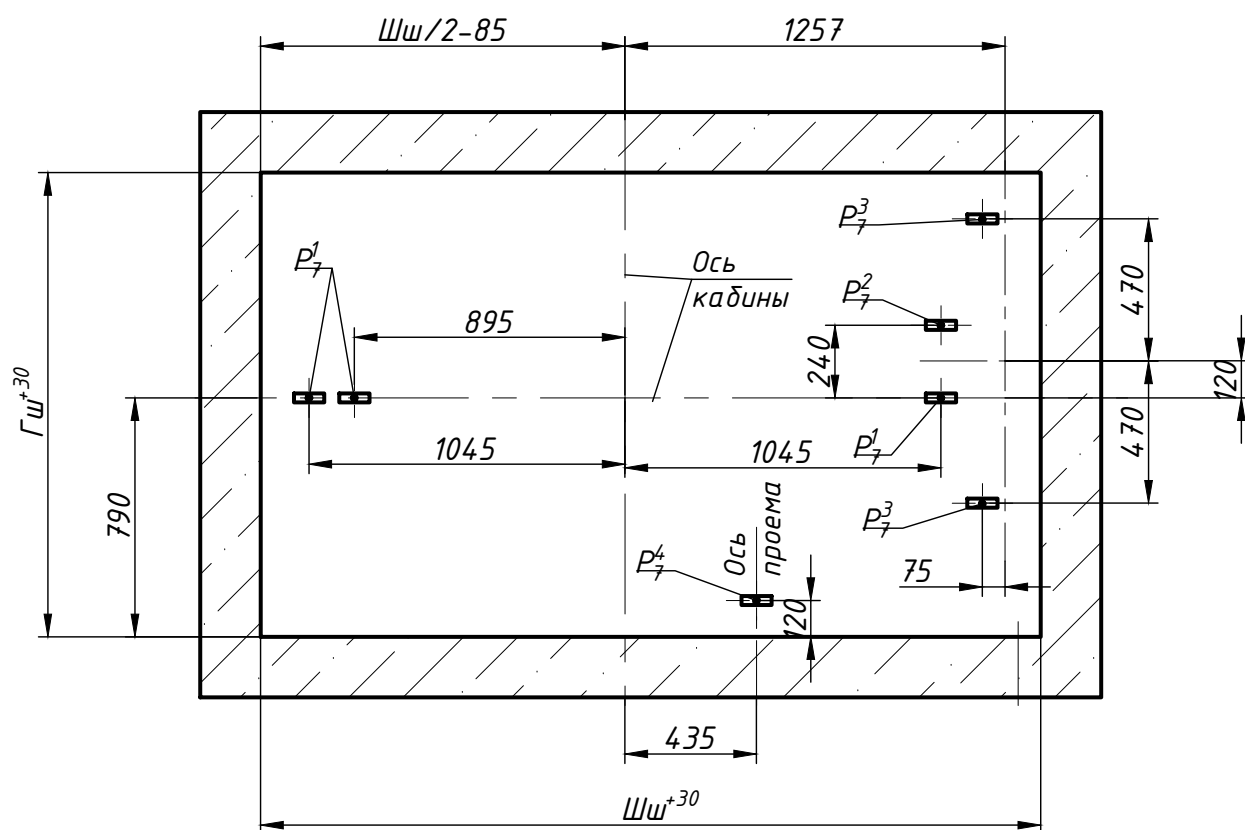


Схема расположения монтажных скоб М-М



Нагрузки на строительную часть от лифтовой установки

Обозначение нагрузки	Величина нагрузки, Н	Схема действия сил	Примечание
P_x^1	15000		Аварийные кратковременные нагрузки при посадке кабины на ловители
P_y^1	900		
P_z^1	1200		
P_x^2	22500		
P_y^2	1300		
P_z^2	1700		
P_1	38600	На опору направляющей кабины на площадь 150x200 мм	Нагрузки, действующие одновременно и аварийно
P_2	39100		
P_3	23600	На опору направляющей противовеса на площадь 150x200 мм	
P_4	76800	На буфер кабины на площадь 300x300 мм	
P_5	57200	На буфер противовеса на площадь 300x300 мм	
P_6	800	На детали крепления дверей в плоскости стены	Постоянные нагрузки
P_7^1	14900	На перекрытие шахты от монтажных скоб. Нагрузка P_7^1 справа относительно оси кабины работает одновременно с одной из двух нагрузок слева. Две соседние нагрузки слева работают одновременно.	Нагрузка при монтаже
P_7^2	7600		
P_7^3	14700		
P_7^4	2200		
P_8	ГОСТ 24258-88	На средства подмащивания	

Вариант расположения станции управления в нише

