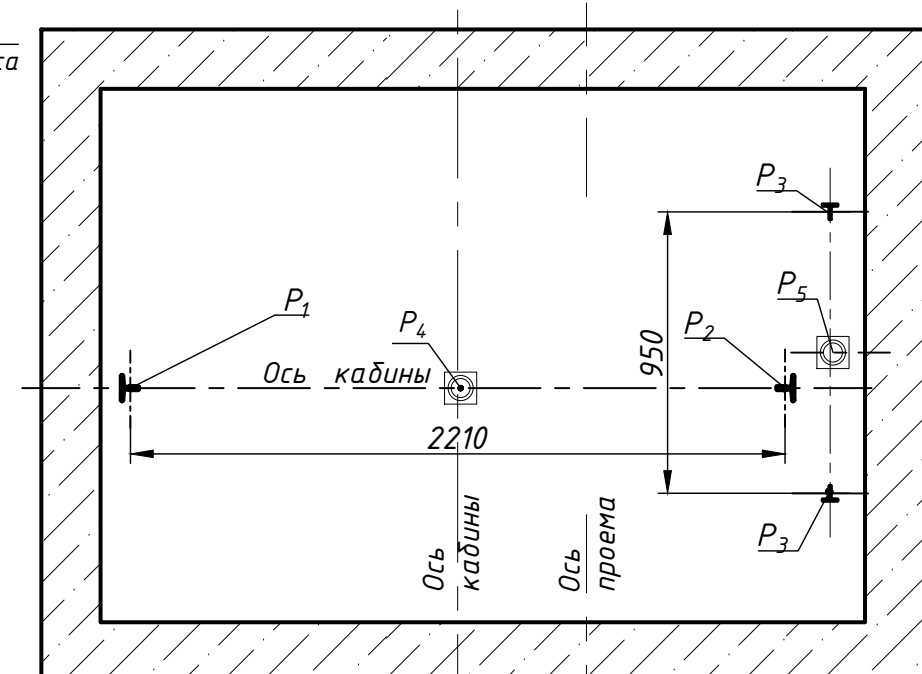
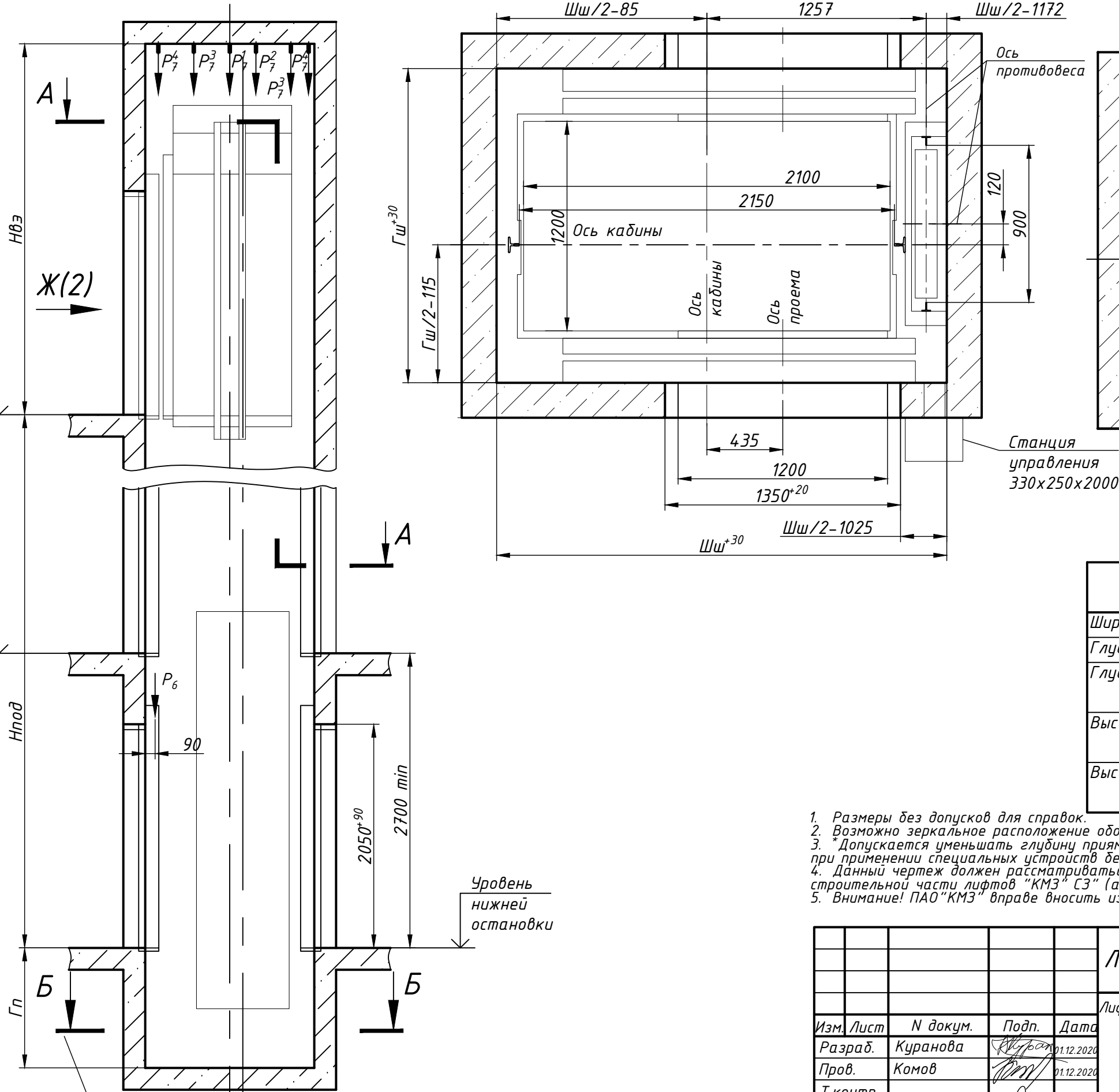


План шахты А-А

План приямка Б-Б



Размеры шахты (в свету)

Параметр шахты, мм	Номинальная скорость, м/с	Значение	
		min	max
Ширина шахты Шш	1,0 и 1,6	2580	3000
Глубина шахты Гш	1,0 и 1,6	1820	2020
Глубина приямка Гп	1,0	1100*	1500
	1,6	1250*	1700
Высота верхнего этажа Нвэ	1,0	3400	-
	1,6	3600	-
Высота подъема Нпод	1,0	2700	60000
	1,6	2700	85000

1. Размеры без допусков для справок.
2. Возможно зеркальное расположение оборудования относительно оси кабины.
3. \* Допускается уменьшать глубину приямка Гп до 600 мм для скорости 1,0 м/с (до 700 для скорости 1,6 м/с) при применении специальных устройств безопасности.
4. Данный чертеж должен рассматриваться только совместно с "Общими положениями на проектирование строительной части лифтов "КМЗ" СЗ" (адрес размещения в интернете: www.kmzlift.ru).
5. Внимание! ПАО "КМЗ" вправе вносить изменения в данный чертеж без предварительного уведомления.

Перв. прим.  
Справ. №  
Инва. N подл.  
Взам. инв. N  
Инв. N дубл.  
Подп. и дата

Уровень промежуточной остановки

Уровень нижней остановки

Скобы (лестница) для спуска в приямок

ЛП-П1021-10БМ-1200ТЛ(ТП)-2Д.00.00.000 СЗ				Лифт пассажирский Q=1000 кг; V=1,0..1,6 м/с	Лит.	Масса	Масштаб
Изм.	Лист	N докум.	Подп.	Дата			
Разраб.	Куранова			01.12.2020			
Пров.	Комов			01.12.2020			
Т.контр.							
Н.контр.	Ревин			01.12.2020			
Утв.	Кожакин			01.12.2020			
Лифт пассажирский Q=1000 кг; V=1,0..1,6 м/с Кабина 2170(2100)x1274(1200)x2100 Дверь телескопического открывания 1200x2000 Задание на проектирование строительной части					Лист 1	Листов 2	
					ПАО "КМЗ"		

Перв. прим.

Справ. №

Взам. инв. №

Инв. № подл.

Подп. и дата

Подп. и дата

Инв. № подл.

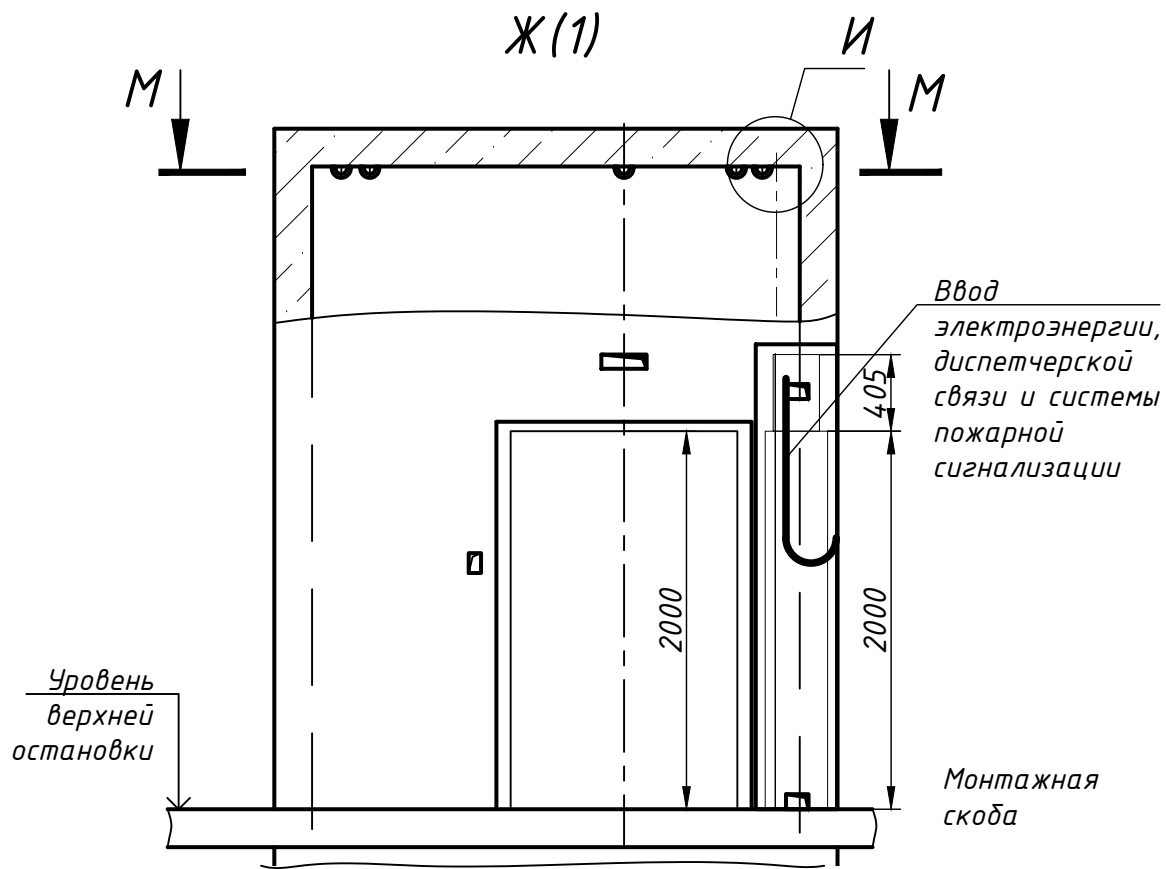
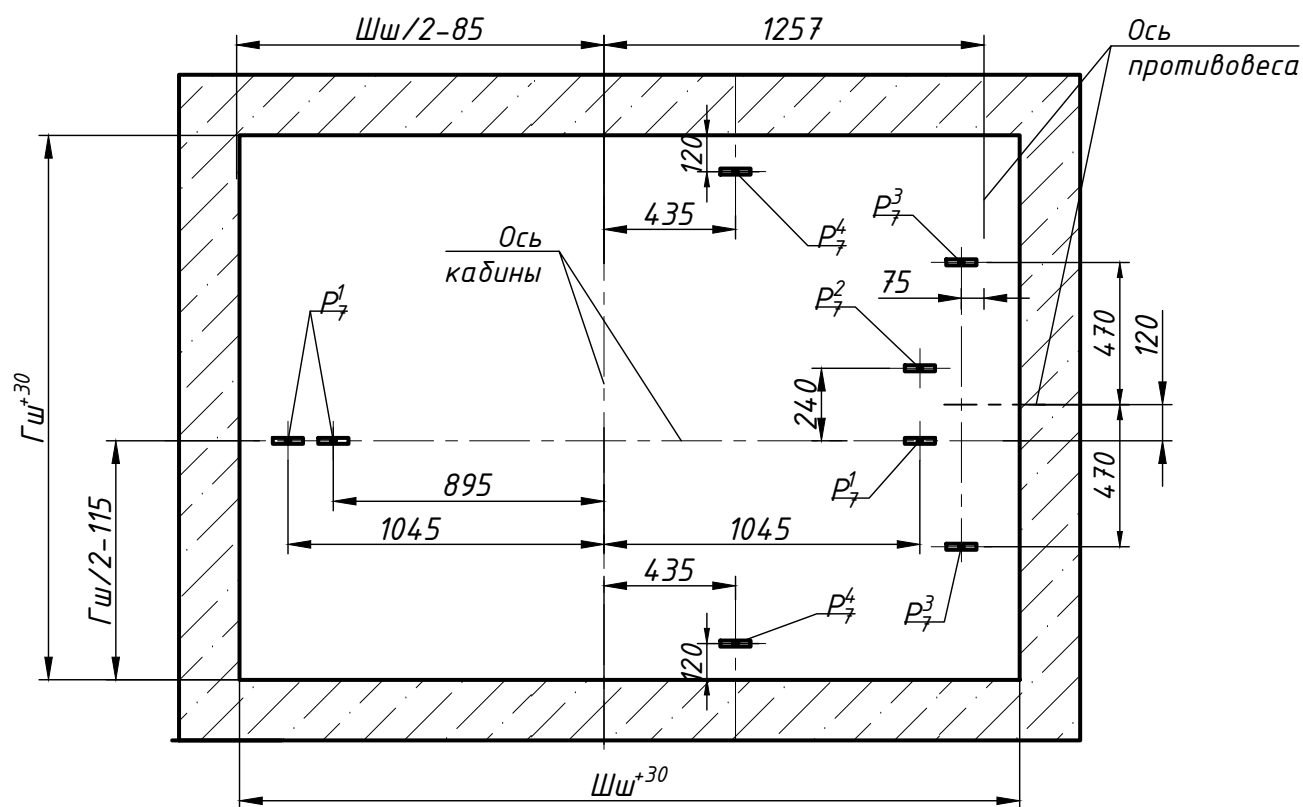


Схема расположения монтажных скоб М-М

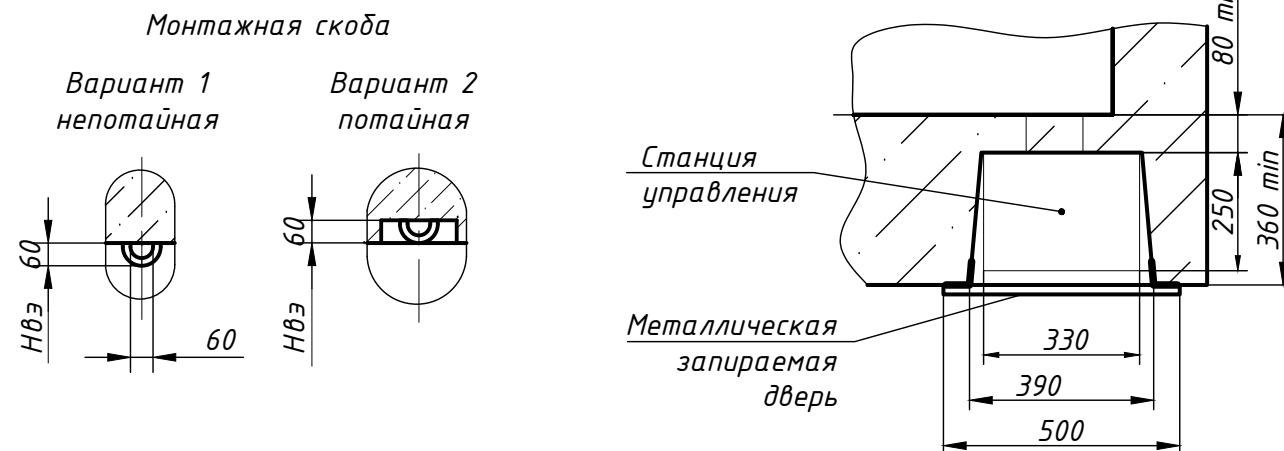


Нагрузки на строительную часть от лифтовой установки

Обозначение нагрузки	Величина нагрузки, Н	Схема действия сил	Примечание
$P_X^1$	15000		Аварийные кратковременные нагрузки при посадке кабины на ловители
$P_Y^1$	900		
$P_Z^1$	1200		
$P_X^2$	22500		
$P_Y^2$	1300		
$P_Z^2$	1700		
$P_1$	38600	На опору направляющей кабины на площадь 150x200 мм	Нагрузки, действующие одновременно и аварийно
$P_2$	39100		
$P_3$	23600	На опору направляющей противовеса на площадь 150x200 мм	
$P_4$	76800	На буфер кабины на площадь 300x300 мм	
$P_5$	57200	На буфер противовеса на площадь 300x300 мм	
$P_6$	800	На детали крепления дверей в плоскости стены	Постоянные нагрузки
$P_7^1$	14900	На перекрытие шахты от монтажных скоб.	Нагрузка при монтаже
$P_7^2$	7600	Нагрузка $P_7^1$ справа относительно оси кабины работает одновременно с одной из двух нагрузок слева. Две соседние нагрузки слева работают одновременно.	
$P_7^3$	14700		
$P_7^4$	2200	Нагрузки $P_7^3$ - работают одновременно.	
$P_8$	ГОСТ 24258-88	На средства подмащивания	

И

Вариант установки станции управления



Изм.	Лист	№ докум.	Подп.	Дата	ЛП-П1021-10БМ-1200ТЛ(ТП)-2Д.00.00.000 СЗ	Лист
						2