

Перв. прим.

Справ. №

Взам. инв. №

Инв. инв. №

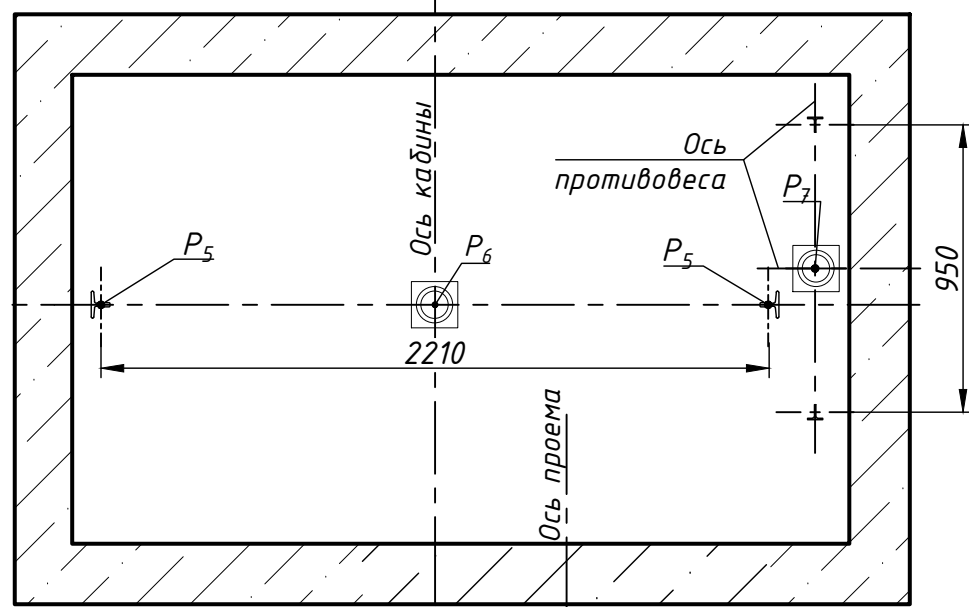
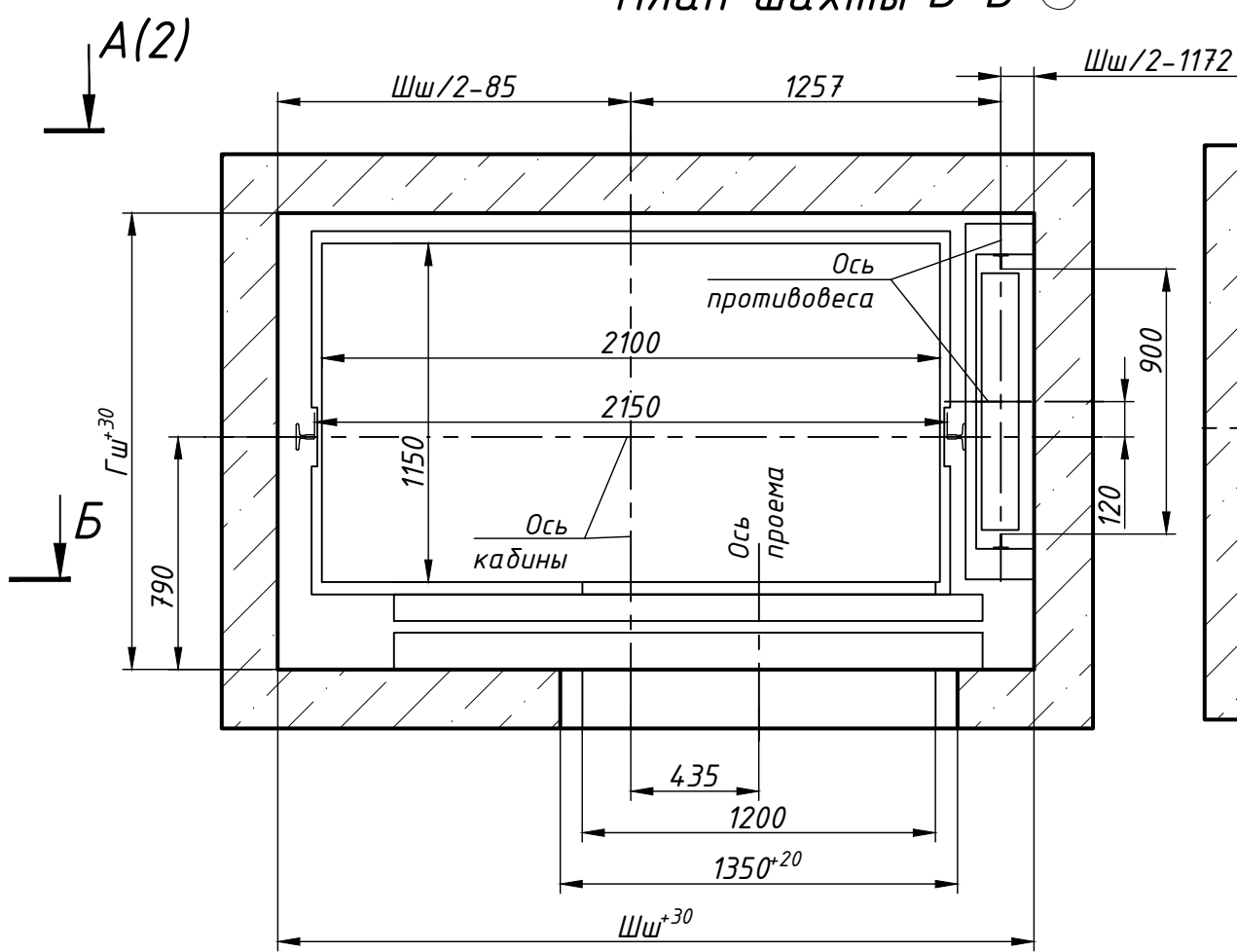
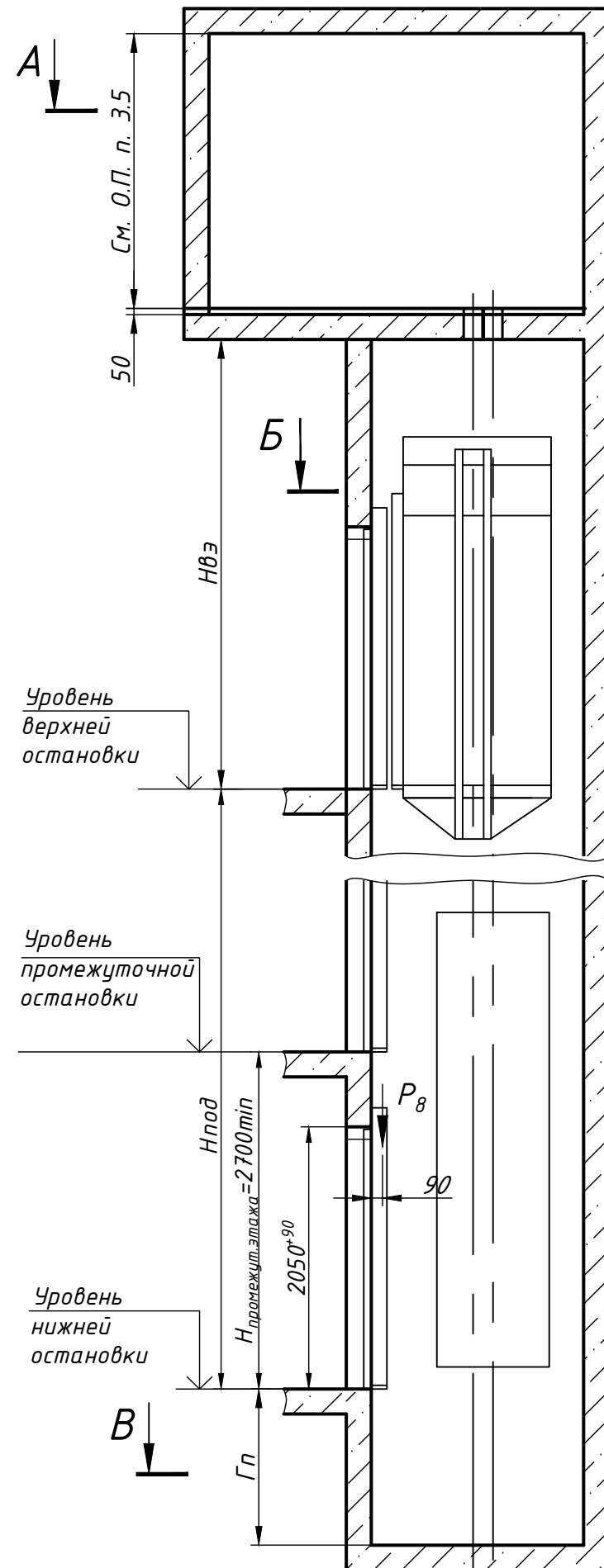
Подп. и дата

Подп. и дата

Инв. № подл

План шахты Б-Б

План прямка В-В



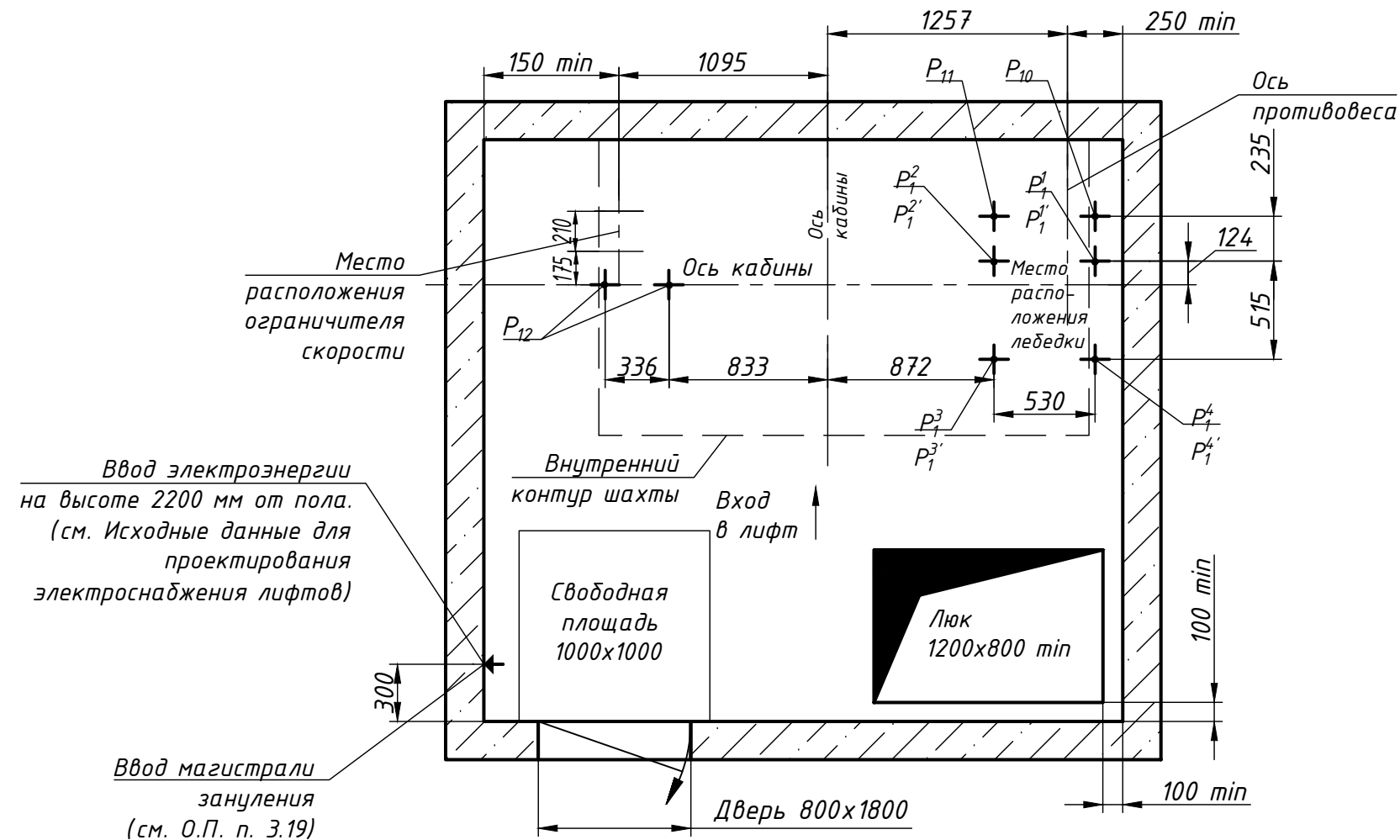
Размеры шахты (в свету)

Параметр шахты, мм	Номинальная скорость, м/с	Значение	
		min	max
Ширина шахты Шш	1,0 и 1,6	2580	3000
Глубина шахты Гш	1,0 и 1,6	1550	2020
Глубина прямка Гп*	1,0	1100*	1500
	1,6	1250*	1700
Высота верхнего этажа Нвэ	1,0	3400	-
	1,6	3600	-
Высота подъема Нпод	1,0	2700	60000
	1,6	2700	85000

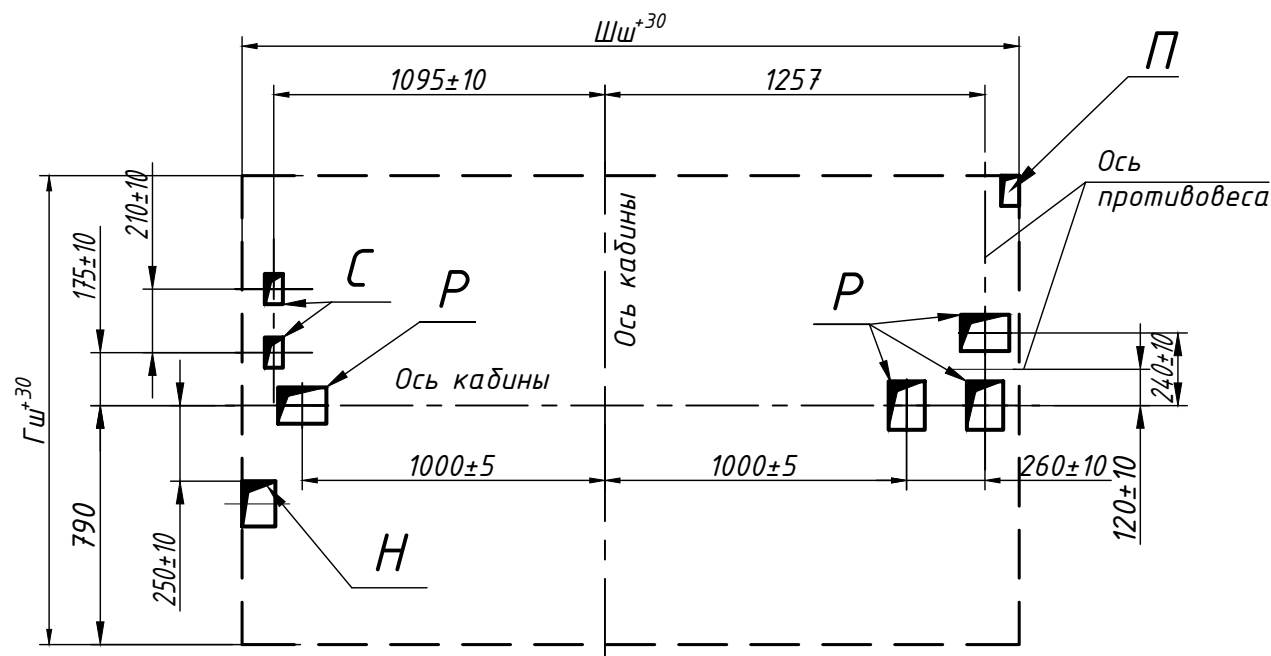
1. Размеры без допусков для справок.
2. Возможно зеркальное расположение оборудования относительно оси кабины.
3. *Допускается уменьшать глубину прямка Гп до 600 мм для скорости 1,0 м/с (до 700 для скорости 1,6 м/с) при применении специальных устройств безопасности.
4. Данный чертеж должен рассматриваться только совместно с "Общими положениями на проектирование строительной части лифтов "КМЗ" СЗ" (адрес размещения в интернете: www.kmzlift.ru).
5. Внимание! ПАО "КМЗ" вправе вносить изменения в данный чертеж без предварительного уведомления.

ЛП-П1021-10БММ-1200ТЛ(ТП).00.00.000 СЗ				Лит.	Масса	Масштаб
Изм.	Лист	№ докум.	Подп.	Дата	Лифт пассажирский Q=1000 кг; V=1.0..1.6 м/с Кабина 2170(2100)х1224(1150)х2100 Дверь телескопического открывания 1200х2000 Задание на проектирование строительной части	Лист 1 Листов 2
Разраб.	Куранова			01.12.2020		
Пров.	Котов			01.12.2020		
Т.контр.						
Н.контр.						
Утв.	Кожакин			01.12.2020	ПАО "КМЗ"	

План машинного помещения А-А (1)



Расположение отверстий в плите перекрытия шахты



Нагрузки на строительную часть от лифтовой установки

Обозначение нагрузки	Величина нагрузки, Н	Схема действия сил	Примечание
P_1^1	9600	На опоры привода см. А-А	Постоянные нагрузки
P_1^2	10700		
P_1^3	6100		
P_1^4	9100		
$P_1^{1'}$	17200	На детали крепления направляющих	Кратко-временные нагрузки при посадке кабины на ловители
$P_1^{2'}$	17400		
$P_1^{3'}$	10900		
$P_1^{4'}$	14200		
P_2	3800	На опоры направляющих на площадь 150x200 мм	Нагрузки, действующие одновременно и аварийно
P_3	2000		
P_4	1200		
P_5^{**}	35200		
P_6	76400	На буфер кабины на площадь 300x300 мм	Постоянные нагрузки
P_7	56800	На буфер противовеса на площадь 300x300 мм	
P_8	800	На детали крепления дверей в плоскости стены	
Расчетная временная нагрузка на пол машинного помещения и крышку люка - 5000 Н/м ²			
** Нагрузка, возникающая при опирании направляющих, при высоте подъема 30 м и более			
P_9	ГОСТ 24258-88	На средства подмащивания	Нагрузка при монтаже
P_{10}	9600	Подвеска тяговых канатов	При посадке кабины на ловители
P_{11}	10700		
P_{12}	5100		
P_{10}^1	17200		
P_{11}^1	17400		
P_{12}^1	12700		

Параметры отверстий в плите перекрытия шахты

Обозначение отверстия	Размер, мм	Количество	Назначение
Н	100x150	1	Для кабеля электроразводки
П	60x100	1	Для кабеля под освещение шахты
Р	120x160	4	Для канатов лебедки
С	60x100	2	Для каната ограничителя скорости