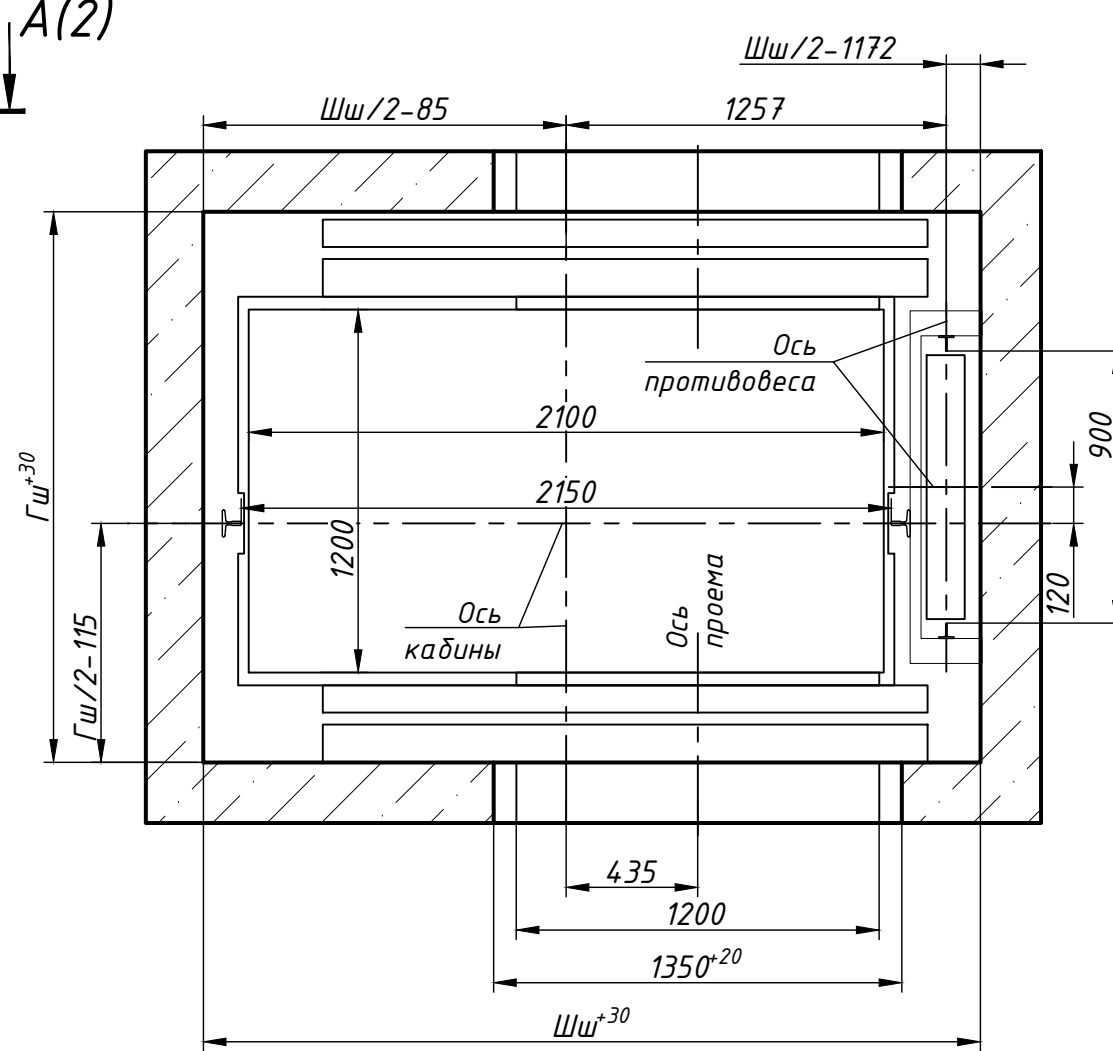
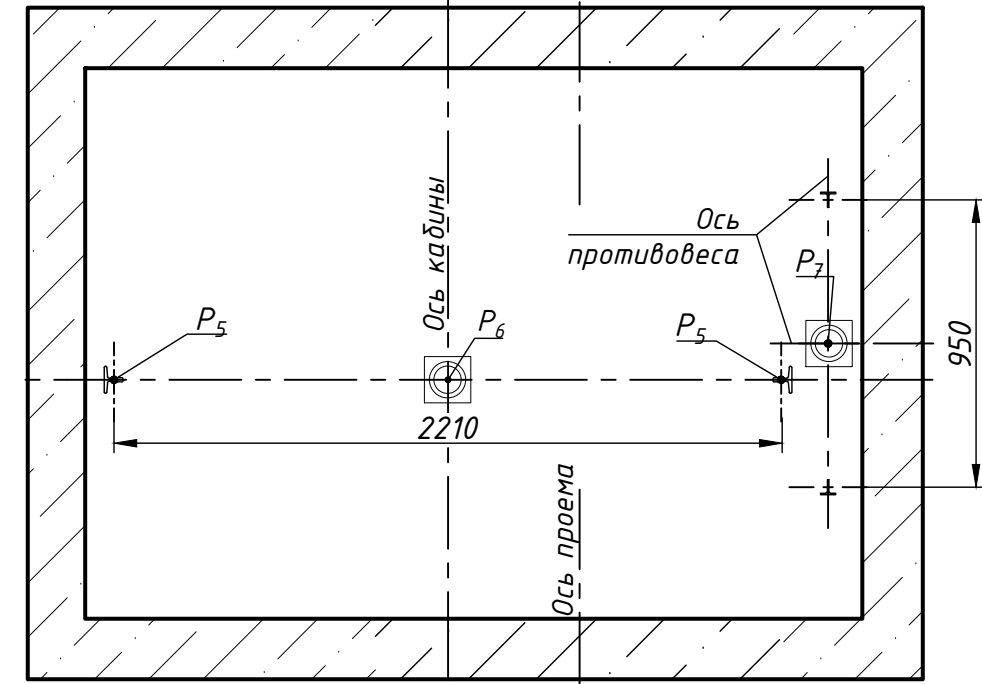


План шахты Б-Б



План приямка В-В



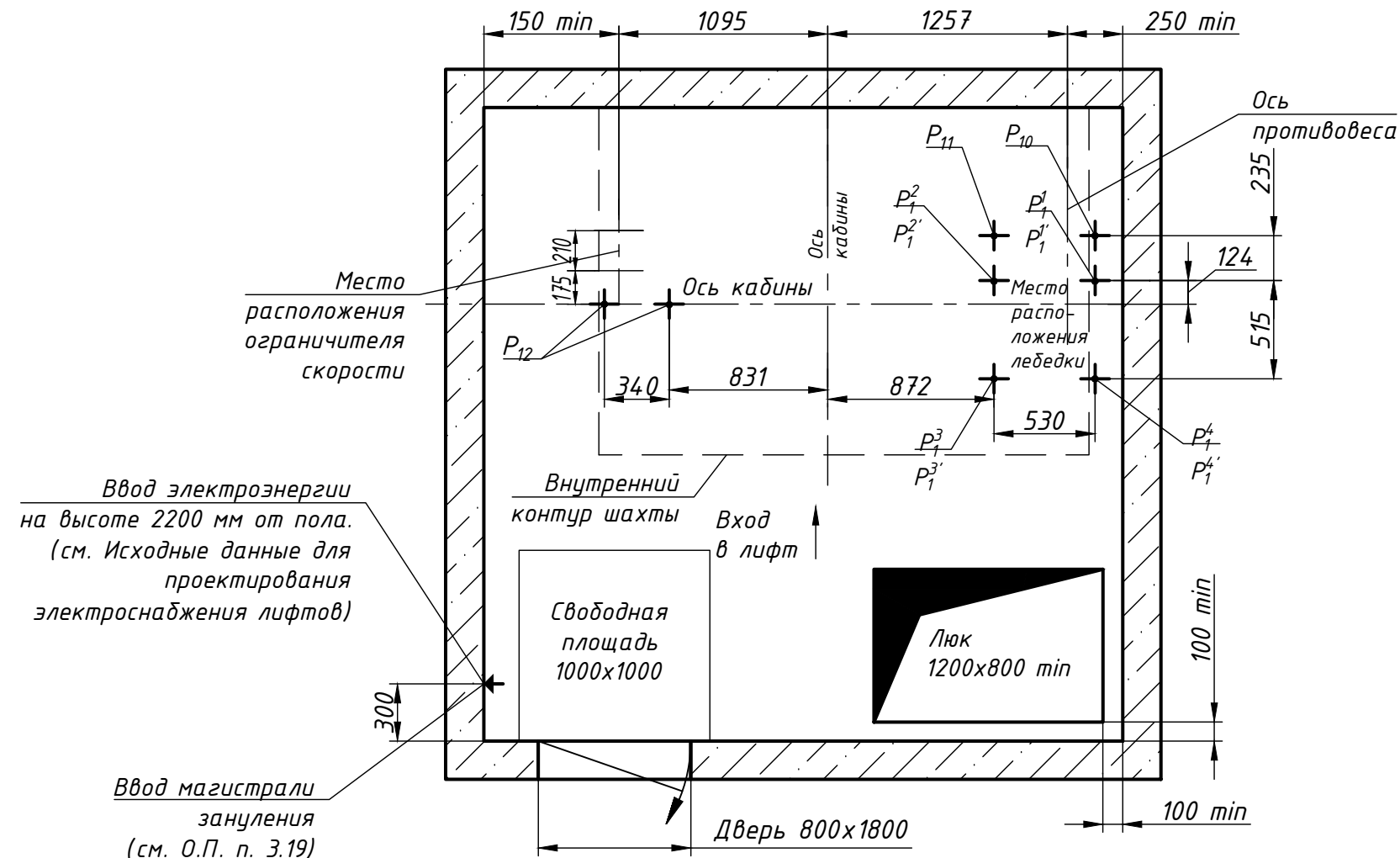
Размеры шахты (в свету)

Параметр шахты, мм	Номинальная скорость, м/с	Значение	
		min	max
Ширина шахты Шш	1,0 и 1,6	2580	3000
Глубина шахты Гш	1,0 и 1,6	1820	2020
Глубина приямка Гп*	1,0	1100*	1500
	1,6	1250*	1700
Высота верхнего этажа Нвз	1,0	3400	-
	1,6	3600	-
Высота подъема Нпод	1,0	2700	60000
	1,6	2700	85000

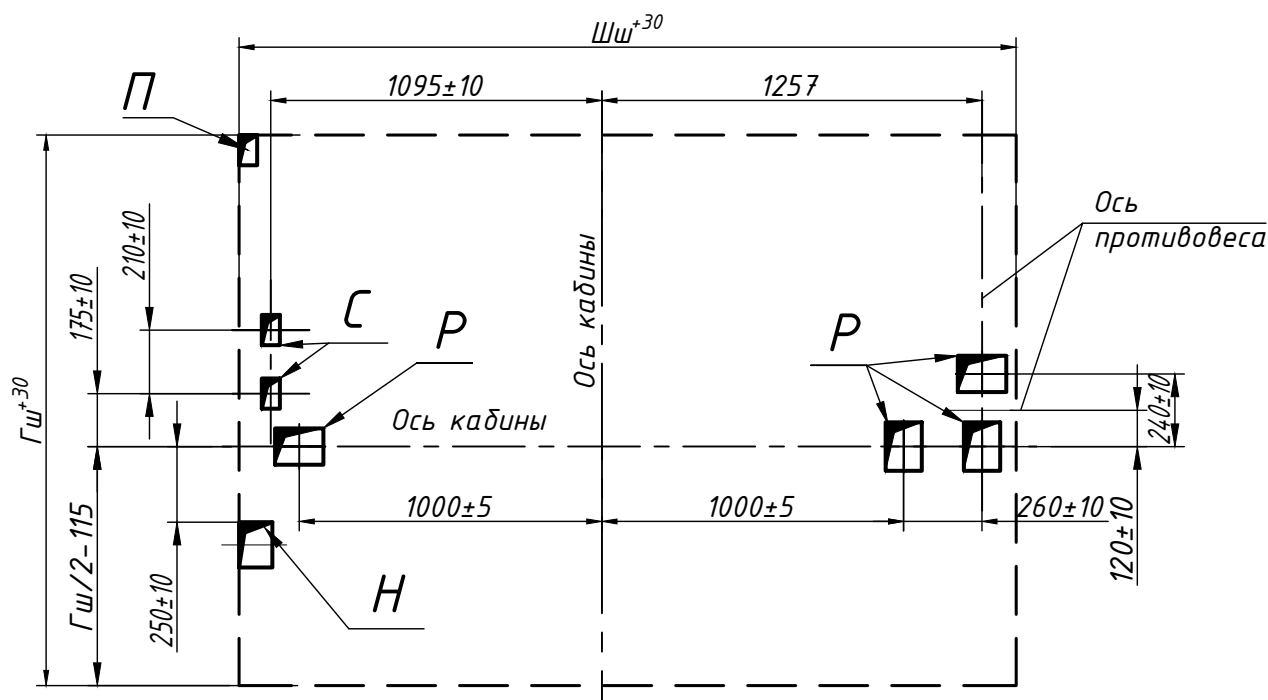
1. Размеры без допусков для справок.
2. Возможно зеркальное расположение оборудования относительно оси кабины.
3. \* Допускается уменьшать глубину приямка Гп до 600 мм для скорости 1,0 м/с (до 700 для скорости 1,6 м/с) при применении специальных устройств безопасности.
4. Данный чертеж должен рассматриваться только совместно с "Общими положениями на проектирование строительной части лифтов "КМЗ" СЗ" (адрес размещения в интернете: [www.kmzlift.ru](http://www.kmzlift.ru)).
5. Внимание! ПАО "КМЗ" вправе вносить изменения в данный чертеж без предварительного уведомления.

ЛП-П 1021-10 БММ-1200 ТЛ(ТТ)-2 Д.00.00.000 СЗ				Лифт пассажирский Q=1000 кг; V=1.0...1.6 м/с Кабина 2170(2100)х1274(1200)х2100 Дверь телескопического открывания 1200х2000 Задание на проектирование строительной части		
Изм. Лист	№ докум.	Подп.	Дата	Лит.	Масса	Масштаб
Разраб.	Куранова	Куранова	01.12.2020			
Пров.	Кожов	Кожов	01.12.2020			
Т.контр.						
Н.контр.						
Утв.	Кожакин	Кожакин	01.12.2020	Лист 1	Листов 2	
				ПАО "КМЗ"		

### План машинного помещения А-А (1)



### Расположение отверстий в плите перекрытия шахты



### Нагрузки на строительную часть от лифтовой установки

Обозначение нагрузки	Величина нагрузки, Н	Схема действия сил	Примечание
$P_1^1$	9600	На опоры привода см. А-А	Постоянные нагрузки
$P_1^2$	10700		
$P_1^3$	6100		
$P_1^4$	9100		
$P_1^{1'}$	17200	На детали крепления направляющих	Кратко-временные нагрузки при посадке кабины на ловители
$P_1^{2'}$	17400		
$P_1^{3'}$	10900		
$P_1^{4'}$	14200		
$P_2$	3800	На опоры направляющих на площадь 150x200 мм	Нагрузки, действующие одновременно и аварийно
$P_3$	2000		
$P_4$	1200		
$P_5^{**}$	35200		
$P_6$	76400	На буфер кабины на площадь 300x300 мм	Постоянные нагрузки
$P_7$	56800	На буфер противовеса на площадь 300x300 мм	
$P_8$	800	На детали крепления дверей в плоскости стены	

Расчетная временная нагрузка на пол машинного помещения и крышку люка - 5000 Н/м<sup>2</sup>

\*\* Нагрузка, возникающая при опирании направляющих, при высоте подъема 30 м и более

$P_9$	ГОСТ 24258-88	На средства подмащивания	Нагрузка при монтаже
$P_{10}$	9600	Подвеска тяговых канатов	При посадке кабины на ловители
$P_{11}$	10700		
$P_{12}$	5100		
$P_{10}'$	17200		
$P_{11}'$	17400		
$P_{12}'$	12700		

### Параметры отверстий в плите перекрытия шахты

Обозначение отверстия	Размер, мм	Количество	Назначение
Н	100x150	1	Для кабеля электроразводки
П	60x100	1	Для кабеля под освещение шахты
Р	120x160	4	Для канатов лебедки
С	60x100	2	Для каната ограничителя скорости