

Перв. прим.

Справ. №

Взам. инв. № Инв. № дубл.

Подп. и дата

Подп. и дата

Подп. и дата

Инв. № подл.

И

Монтажная скоба

Вариант 1 непотайная
Вариант 2 потайная

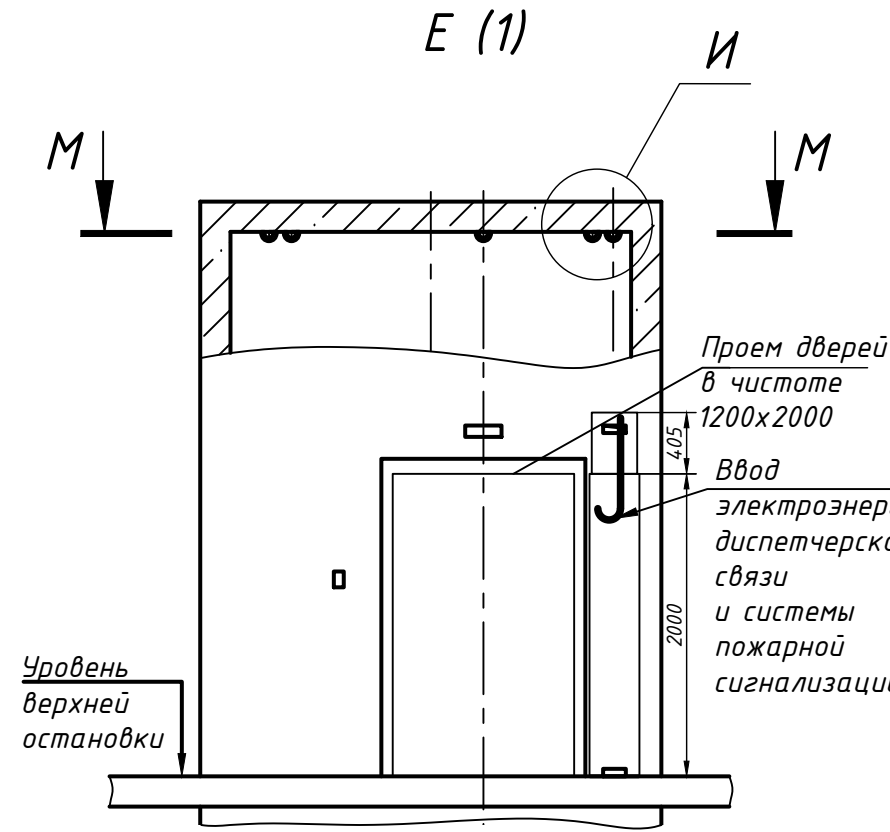
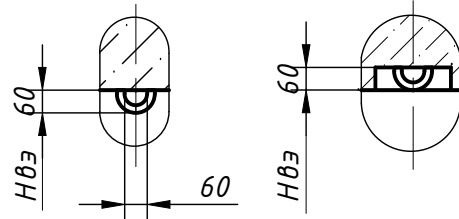
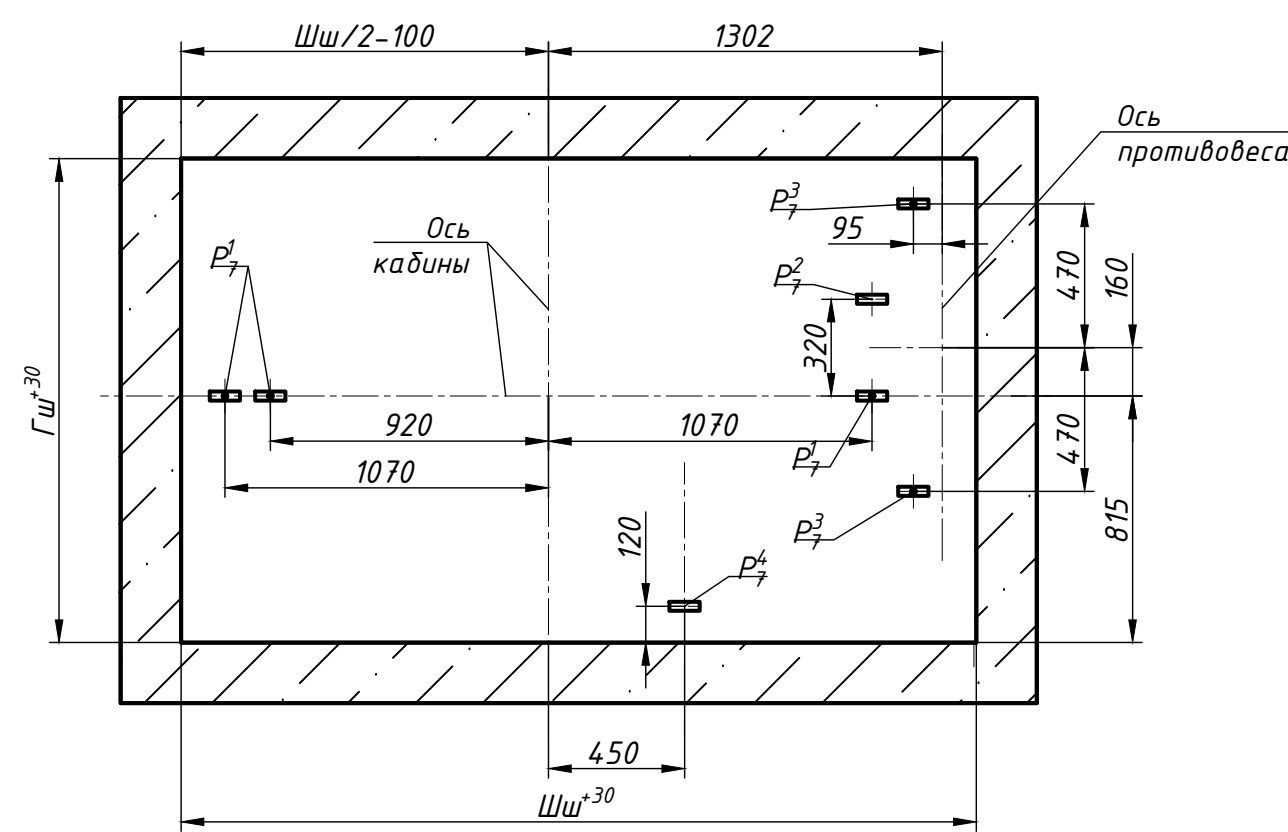


Схема расположения монтажных скоб М-М



Нагрузки на строительную часть от лифтовой установки

Обозначение нагрузки	Величина нагрузки, Н	Схема действия сил	Примечание		
P'_X	12800		Аварийные кратковременные нагрузки при посадке кабины на ловители		
P'_Y	800				
P'_Z	1200				
P''_X	19200				
P''_Y	1100				
P''_Z	1700				
P_1	36900		Нагрузки, действующие одновременно и аварийно		
P_2	37000			На опору направляющей кабины на площадь 150x200 мм	
P_3	22000			На опору направляющей противовеса на площадь 150x200 мм	
P_4	72500			На буфер кабины на площадь 300x300 мм	
P_5	52900			На буфер противовеса на площадь 300x300 мм	
P_6	800		На детали крепления дверей в плоскости стены	Постоянные нагрузки	
P_7^1	13800		На перекрытие шахты от монтажных скоб.	Нагрузка при монтаже	
P_7^2	7600				Нагрузка P_7^2 справа относительно оси кабины работает одновременно с одной из двух нагрузок слева. Две соседние нагрузки слева работают одновременно.
P_7^3	13900				Две соседние нагрузки слева работают одновременно.
P_7^4	2200				Нагрузки P_7^3 - работают одновременно.
P_8	ГОСТ 24258-88				На средства подмащивания