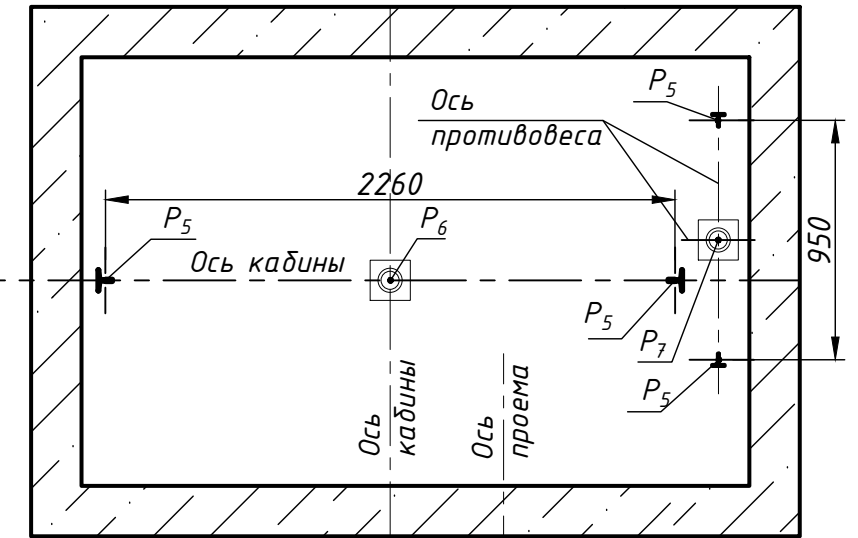
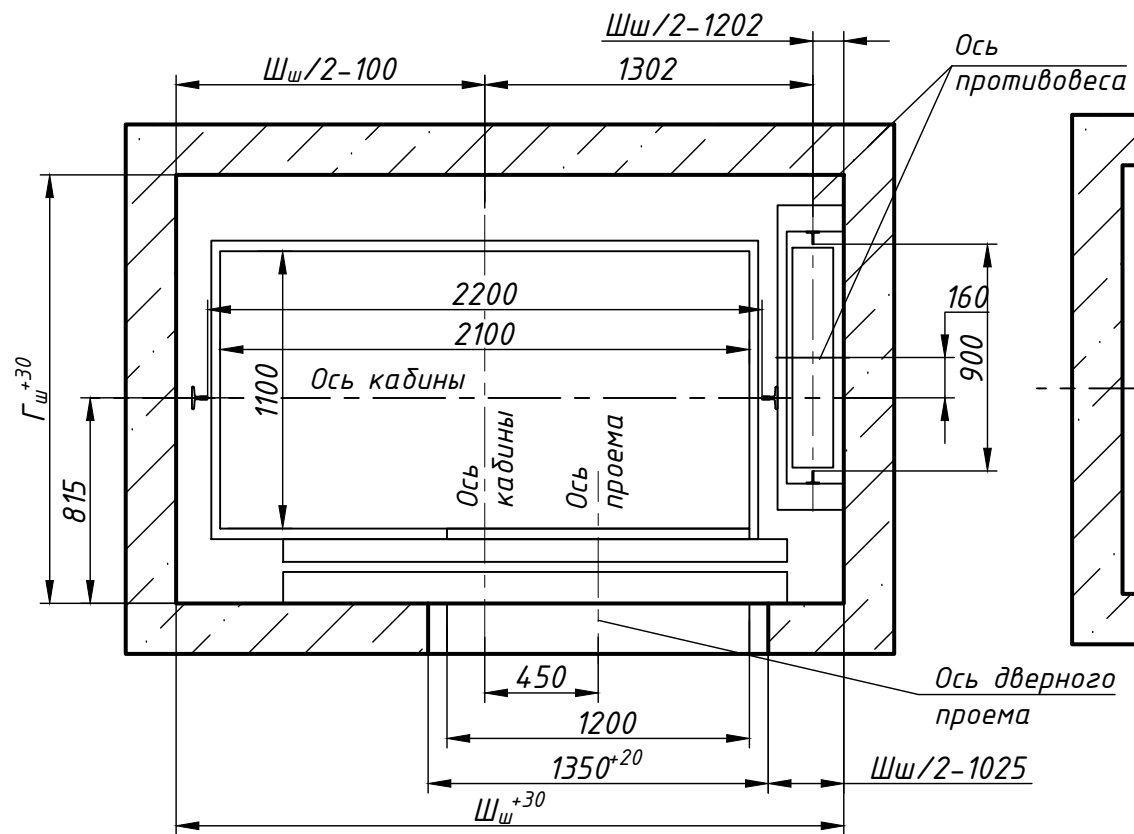
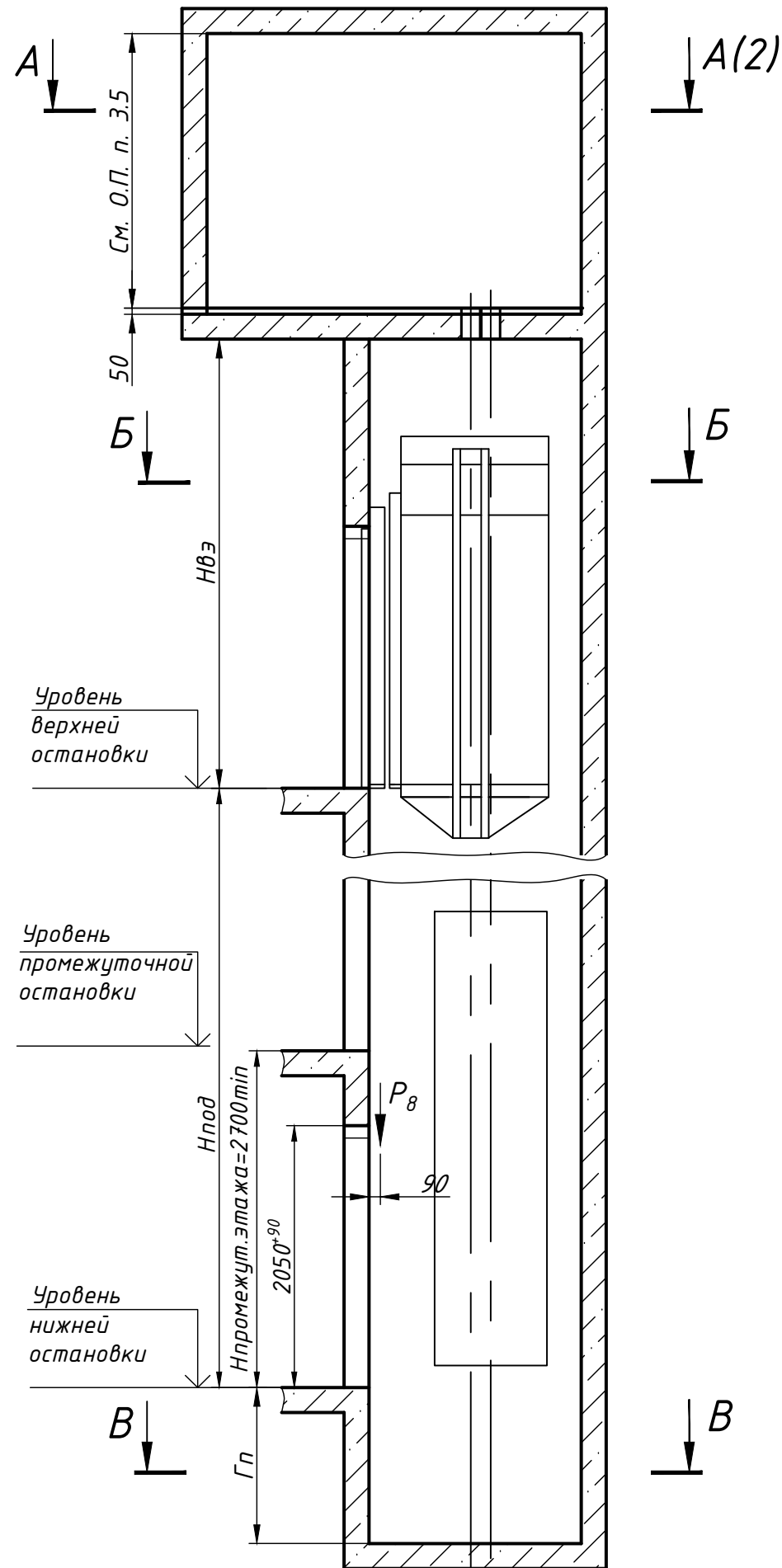


План шахты Б-Б

План приямка В-В



Размеры шахты (в свету)

Параметр шахты, мм	Номинальная скорость, м/с	Значение	
		min	max
Ширина шахты Шш	1,0 и 1,6	2630	3000
Глубина шахты Гш	1,0 и 1,6	1600	2350
Глубина приямка Гп	1,0	1150*	1500
	1,6	1250*	1700
Высота верхнего этажа Нвэ	1,0	3400	-
	1,6	3600	-
Высота подъема Нпод	1,0	2700	60000
	1,6	2700	85000

1. Размеры без допусков для справок.
2. Возможно зеркальное расположение оборудования относительно оси кабины.
3. * Допускается уменьшать глубину приямка Гп до 800 мм для скорости 1,0 м/с (до 900мм для скорости 1,6 м/с) при применении специальных устройств безопасности.
4. Данный чертеж должен рассматриваться только совместно с "Общими положениями на проектирование строительной части лифтов "КМЗ" СЗ" (адрес размещения в интернете: www.kmzlift.ru).
5. Внимание! ПАО "КМЗ" вправе вносить изменения в данный чертеж без предварительного уведомления.

				ЛП-П1021БММ-1200ТЛ(ТП).00.00.000 СЗ				
Изм.	Лист	№ докум.	Подп.	Дата	Лифт пассажирский Q=1000 кг; V=1,0...1,6 м/с Кабина 2170(2100)x1184(1100)x2100 Дверь телескопического открывания 1200x2000 Задание на проектирование строительной части	Лит.	Масса	Масштаб
Разраб.	Куранова			01.12.2020				
Пров.	Комов			01.12.2020				
Т.контр.								
Н.контр.								
Утв.	Кожакин			01.12.2020				
						Лист 1	Листов 2	
						ПАО "КМЗ"		

ЛП-П1021БММ-1200ТЛ(ТП).00.00.000 СЗ

Перв. прим.

Справ. №

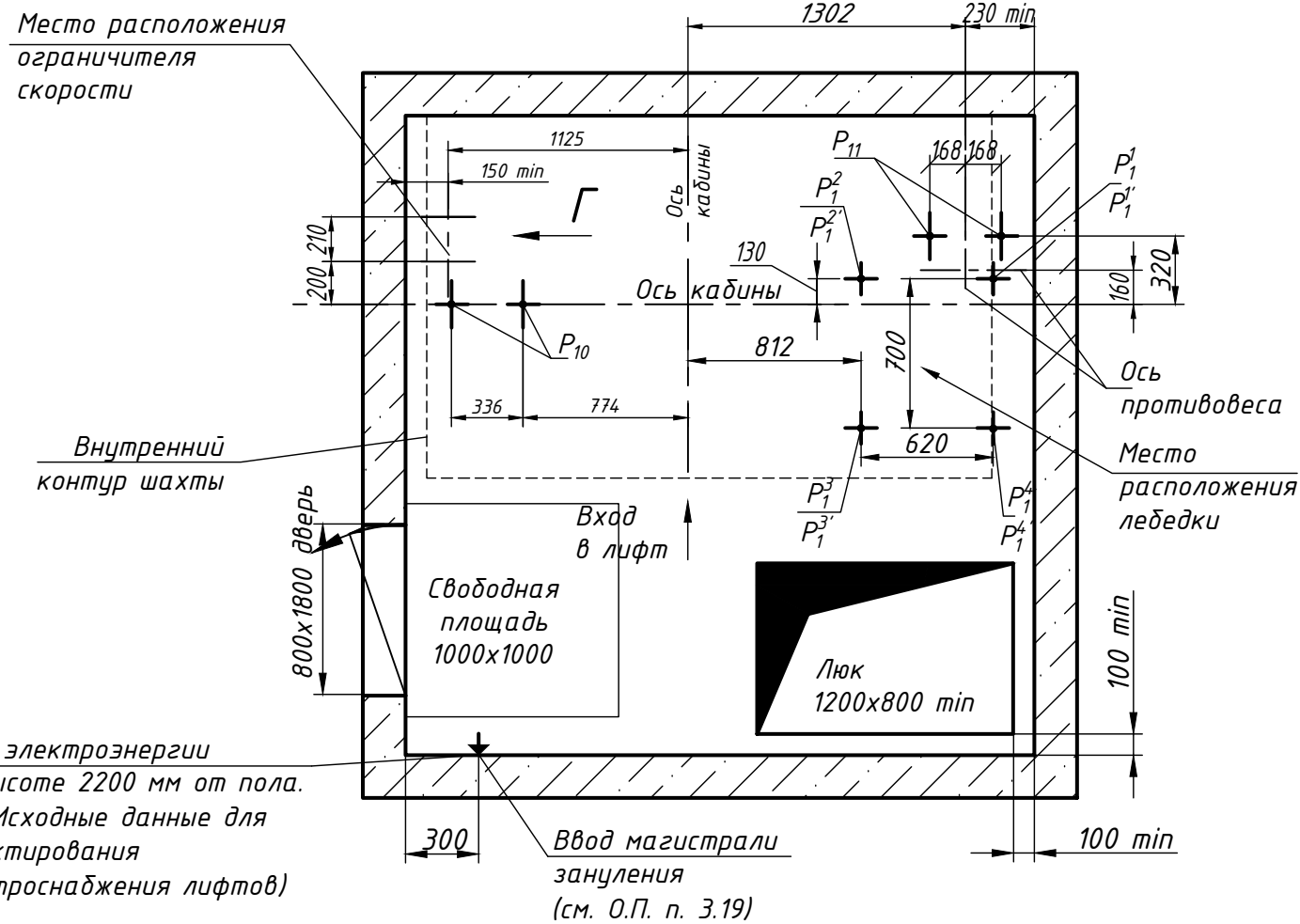
Взам. инв. №

Инв. № дубл.

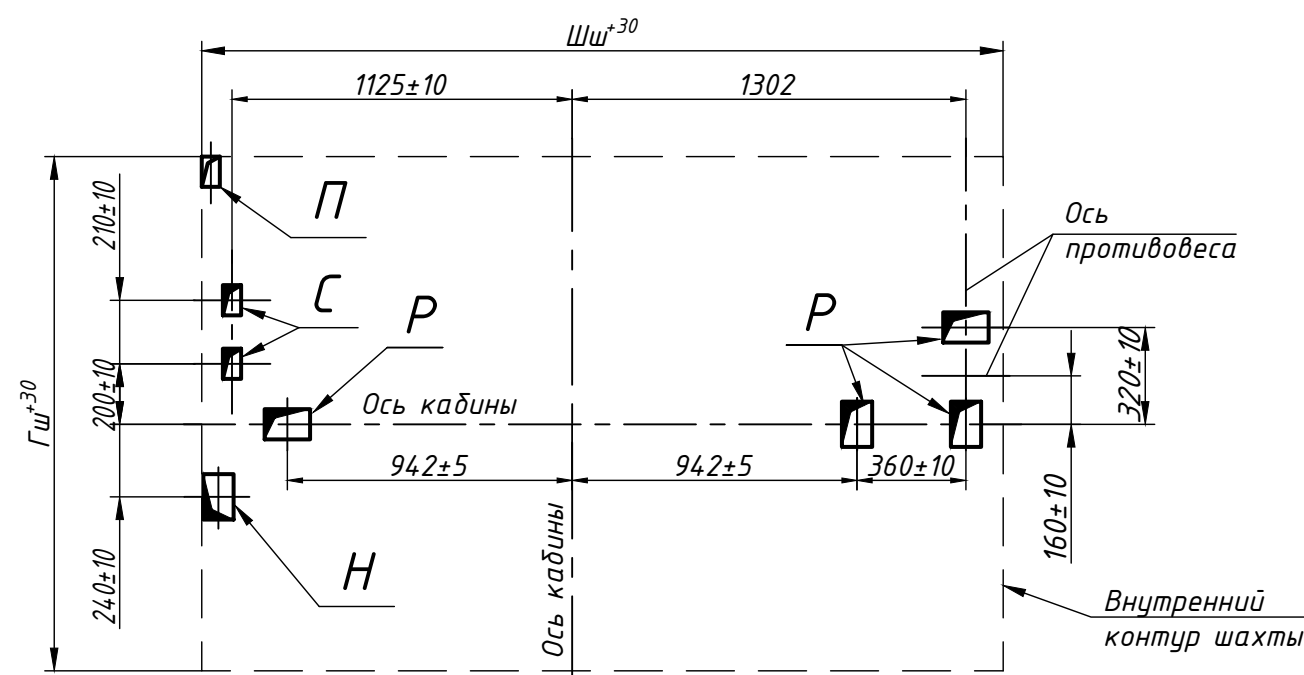
Подп. и дата

Инв. № подл.

План машинного помещения А-А (1) (возможно зеркальное расположение)



Расположение отверстий в плите перекрытия шахты (возможно зеркальное расположение)



Нагрузки на строительную часть от лифтовой установки

Обозначение нагрузки	Величина нагрузки, Н	Схема действия сил	Примечание
P_1^1	16200	На опоры привода см. А-А	Постоянные нагрузки
P_1^2	18700		
P_1^3	4800		
P_1^4	4300		
$P_1^{1'}$	28000		
$P_1^{2'}$	34300		
$P_1^{3'}$	8600		
$P_1^{4'}$	7000		
P_2	3800	На детали крепления направляющих	Кратко-временные нагрузки при посадке кабины на ловители
P_3	2000		
P_4	1200		
P_5^{**}	23900	На опоры направляющих на площадь 150x200 мм	Нагрузки, действующие одновременно и аварийно
P_6	74200	На буфер кабины на площадь 300x300 мм	
P_7	56400	На буфер противовеса на площадь 300x300 мм	Постоянные нагрузки
P_8	800	На детали крепления дверей в плоскости стены	
Расчетная временная нагрузка на пол машинного помещения и крышку люка - 5000 Н/м ²			
** Нагрузка, возникающая при опирании направляющих, при высоте подъема 30 м и более			
P_9	ГОСТ 24258-88	На средства подмащивания	Нагрузка при монтаже
P_{10}	5000	Подвеска тяговых канатов	При посадке кабины на ловители
P_{11}	4500		
P_{11}^1	11300		

Параметры отверстий в плите перекрытия шахты

Обозначение отверстия	Размер, мм	Количество	Назначение
Н	100x150	1	Для кабеля электроразводки
П	60x100	1	Для кабеля под освещение шахты
Р	100x150	4	Для канатов лебедки
С	60x100	2	Для каната ограничителя скорости

Перв. прим. / Справ. № / Подп. и дата / Инв. инв. № / Инв. № дубл. / Подп. и дата / Инв. № подл. / Подп. и дата