

ЕЗ 000'00'00(006)008-11011-111

Перв. прим.

Справ. №

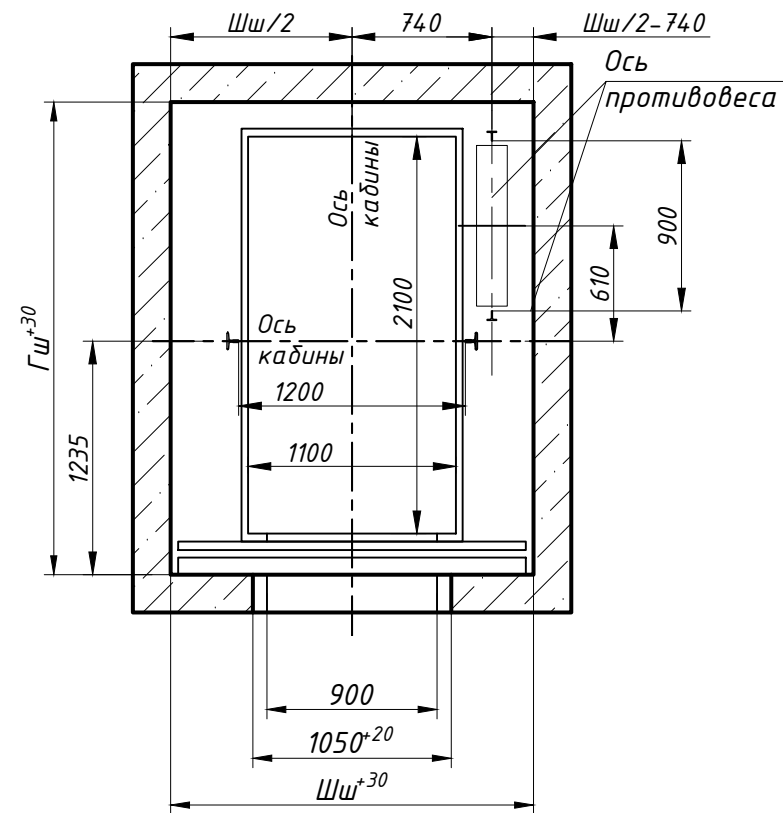
Подп. и дата

Взам. инв. № Инв. № дубл.

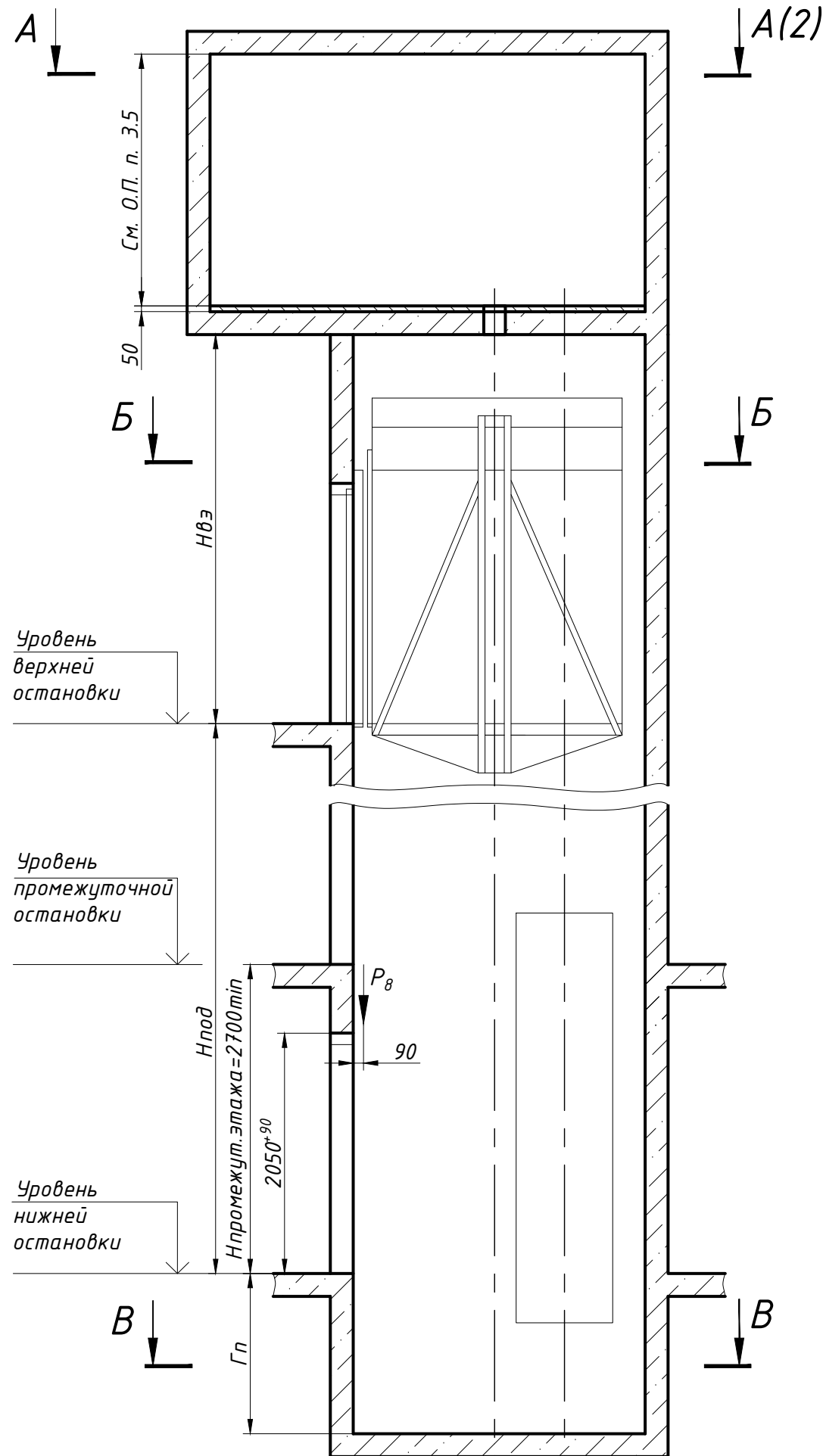
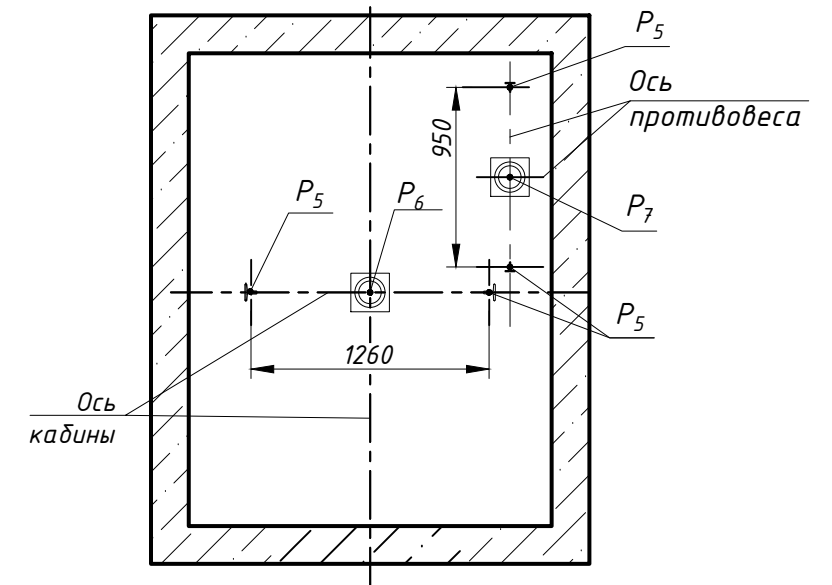
Подп. и дата

Инв. № подл.

План шахты Б-Б



План приямка В-В



Размеры шахты (в свету)

Параметр	Значение, мм	
	min	max
Ширина строительного проема	проем двери 800 мм	
Шсп, мм	проем двери 900 мм	
Ширина шахты Шш, мм	проем двери 800 мм	1740
	проем двери 900 мм	1920
Глубина шахты Гш, мм	проем двери 800 и 900 мм	
	2500	3000
Глубина приямка Гп, мм	скорость 1,0 м/с	1150*
	скорость 1,6 м/с	1250*
Высота верхнего этажа Нвэ, мм	скорость 1,0 м/с	3400
	скорость 1,6 м/с	3600
Высота подъема Нпод, мм	скорость 1,0 м/с	2700
	скорость 1,6 м/с	2700

1. Размеры без допусков для справок.
2. Возможно зеркальное расположение оборудования относительно оси кабины.
3. * Допускается уменьшать глубину приямка Гп до 800 мм для скорости 1,0 м/с (до 900 мм для скорости 1,6 м/с) при применении специальных устройств безопасности.
4. Данный чертеж должен рассматриваться только совместно с "Общими положениями на проектирование строительной части лифтов "КМЗ" СЗ" (адрес размещения в интернете: www.kmzlif.ru).
5. Внимание! ПАО "КМЗ" вправе вносить изменения в данный чертеж без предварительного уведомления.

ЛП-П1011-800(900).00.00.000 СЗ

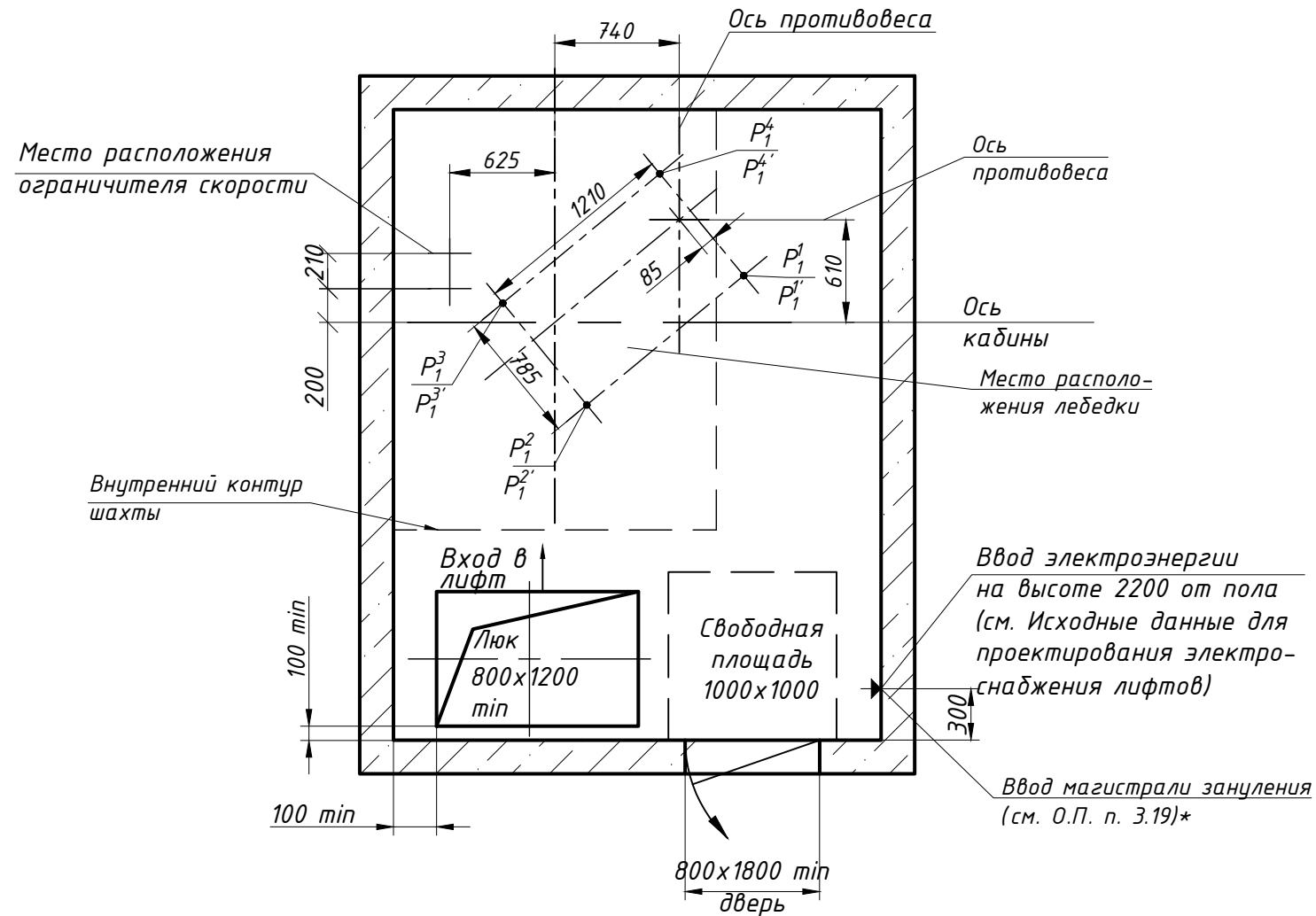
Изм.	Лист	№ докум.	Подп.	Дата
Разраб.	Куранова			01.12.2020
Пров.	Комов			01.12.2020
Т.контр.				
Н.контр.				
Утв.	Кожакин			01.12.2020

Лифт пассажирский
Q=800...1000 кг; V=1,0; 1,6 м/с
Кабина 1170(1100)х2184(2100)х2100
Дверь телескоп. открывания
800(900)х2000
Задание на проектирование
строительной части

Лит.	Масса	Масштаб
		1:50
Лист 1	Листов 2	

ПАО "КМЗ"

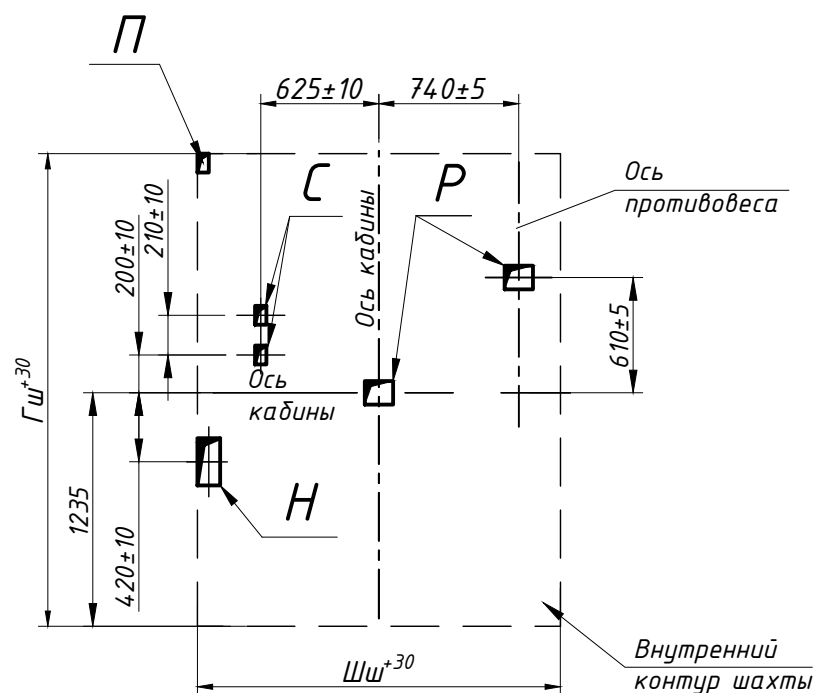
План машинного помещения А-А (1)
(возможно зеркальное расположения)



Нагрузки на строительную часть от лифтовой установки

Обознач. нагрузок	Величина нагрузки, Н	Схема действия сил	Примечание
P_1^1	8000	На опоры привода	Постоянные нагрузки
P_1^2	9700		
P_1^3	14800		
P_1^4	12000		
P_1^5	14000		
P_1^2'	17800		
P_1^3'	28400		
P_1^4'	22100		
P_2	3400	На детали крепления направляющих	Кратковременные нагрузки при посадке кабины на ловители
P_3	1600		
P_4	1500		
P_5^{**}	36100	На опоры направляющих на площадь 150x200 мм	Нагрузки, действующие одновременно и аварийно
P_6	71200	На буфер кабины на площадь 300x300 мм	
P_7	51600	На буфер противовеса на площадь 300x300 мм	Постоянные нагрузки
P_8	800	На детали крепления дверей в плоскости стены	
Расчетная временная нагрузка на пол машинного помещения и крышку люка - 5000 Н/м ²			
** Нагрузка, возникающая при опирании направляющих, при высоте подъема 30 м и более			
P_9	ГОСТ 24258-88	На средства подмазывания	Нагрузка при монтаже

Расположение отверстий в плите перекрытия шахты
(возможно зеркальное расположение)



Параметры отверстий в плите перекрытия шахты

Обозначение отверстия	Размер, мм	Количество	Назначение
Н	120x250	2	Для кабеля электроразводки
П	60x100	1	Для кабеля под освещение шахты
Р	150x125	2	Для канатов лебедки
С	60x100	2	Для каната ограничителя скорости

Изм.	Лист	№ докум.	Подп.	Дата
------	------	----------	-------	------

ЛП-П1011-800(900).00.00.000 ЄЗ