

Перв. прим.

Справ. №

Взам. инв. №

Инв. № дубл.

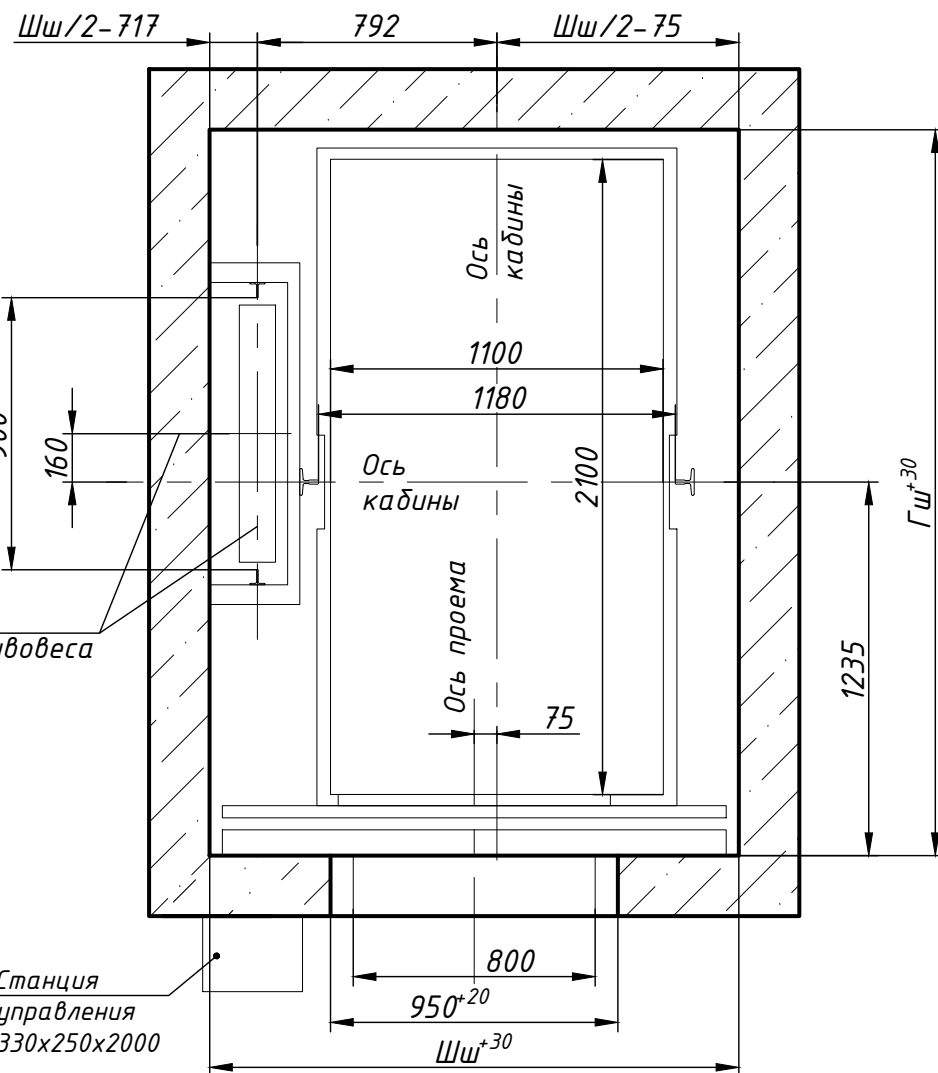
Подп. и дата

Подп. и дата

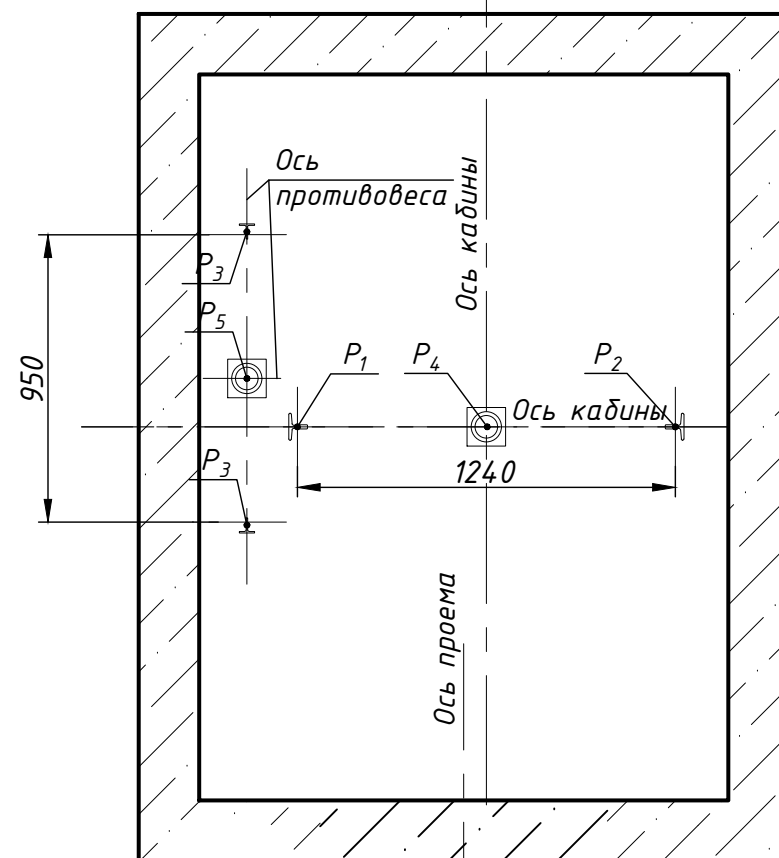
Подп. и дата

Инв. № подл.

План шахты А-А



План прямка Б-Б



Размеры шахты

Параметр шахты, м/с	Номинальная скорость, м/с	Значение, мм	
		min	max
Ширина шахты Шш	1,0 и 1,6	1750	2050
Глубина шахты Гш	1,0 и 1,6	2400	3130
Глубина прямка Гп	1,0	1100*	1500
	1,6	1250*	1700
Высота верхнего этажа Нвэ	1,0	3400 (3350 при Нпод<12000 мм)	
	1,6	3550	-
Высота подъема Нпод	1,0	2700	60000
	1,6	2700	85000

1. Размеры без допусков для справок.
2. Возможно зеркальное расположение оборудования относительно оси кабины.
3. *Допускается уменьшать глубину прямка Гп до 600 мм для скорости 1,0 м/с (до 700мм для скорости 1,6 м/с) при применении специальных устройств безопасности.
4. Данный чертеж должен рассматриваться только совместно с "Общими положениями на проектирование строительной части лифтов "КМЗ" СЗ" (адрес размещения в интернете: www.kmzlif.ru).
5. Внимание! ПАО "КМЗ" вправе вносить изменения в данный чертеж без предварительного уведомления.

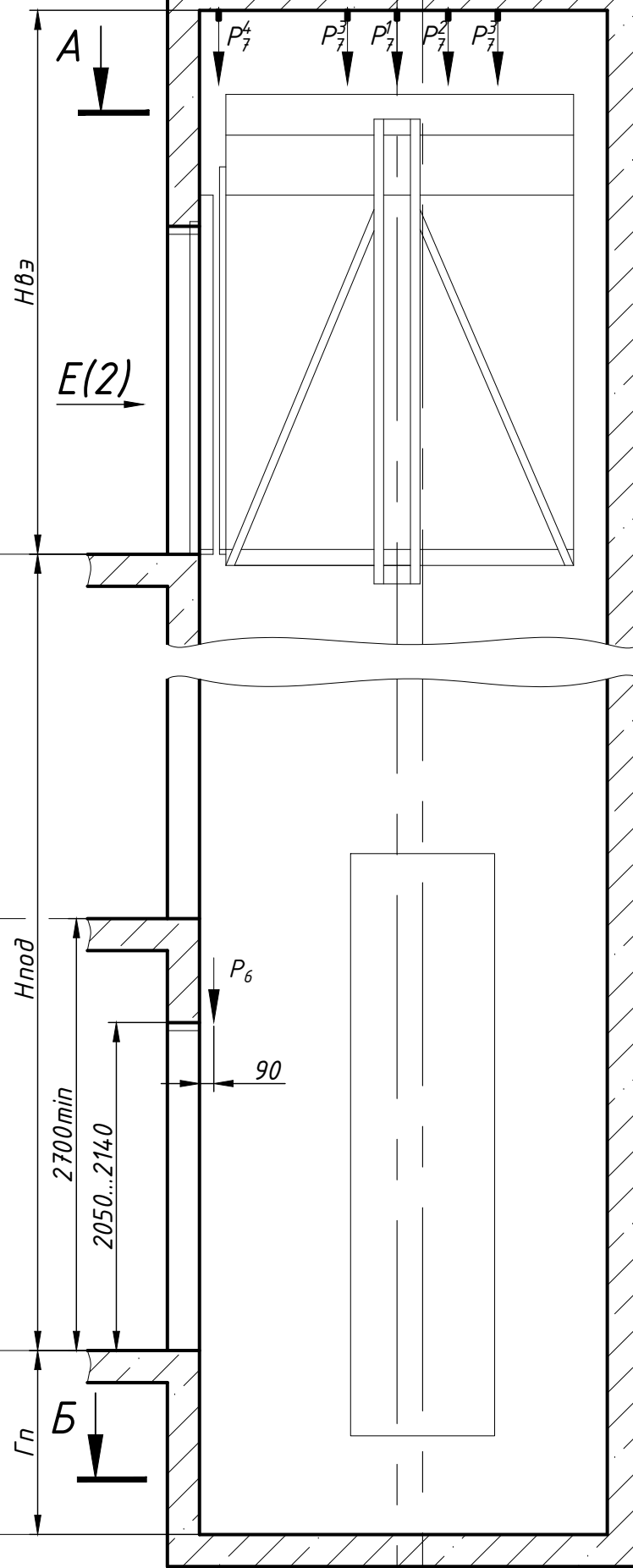
				ЛП-П1011-02БМ-800Л(П).00.00.000 СЗ				
Изм.	Лист	№ докум.	Подп.	Дата	Лифт пассажирский Q=1000 кг; V=1,0...1,6 м/с Кабина 1190(1100)x2174(2100)x2100 Дверь центрального открывания 800x2000 Без машинного помещения Задание на проектирование строительной части	Лит.	Масса	Масштаб
Разраб.	Куранова			01.12.2020				
Пров.	Комов			01.12.2020				
Т.контр.								
Н.контр.								
Утв.	Кожакин			01.12.2020				
					Лист 1		Листов 2	
					ПАО "КМЗ"			

Отметка пола верхней этажной площадки

Отметка пола промежуточной этажной площадки

Отметка пола нижней этажной площадки

Отметка чистого пола прямка



Перв. прим.

Справ. №

Подп. и дата

Инв. N дубл.

Взам. инв. N

Подп. и дата

Инв. N подл.

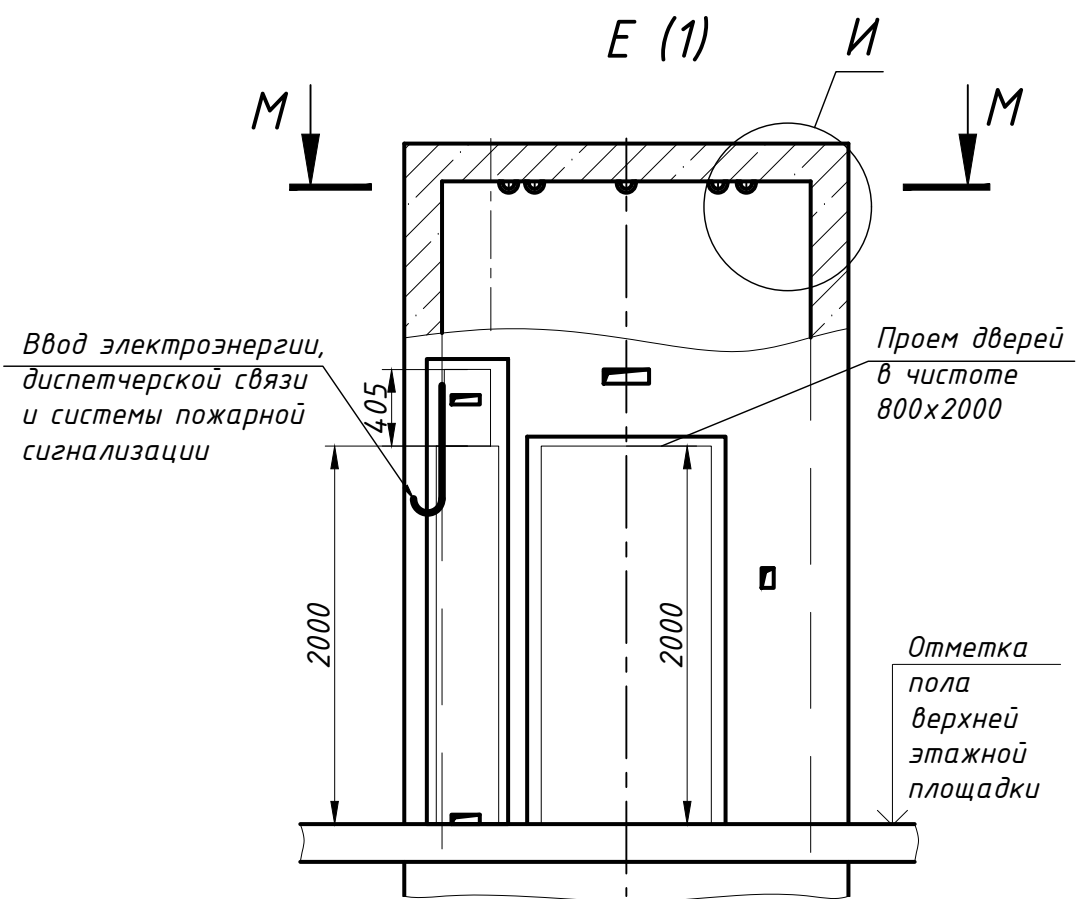
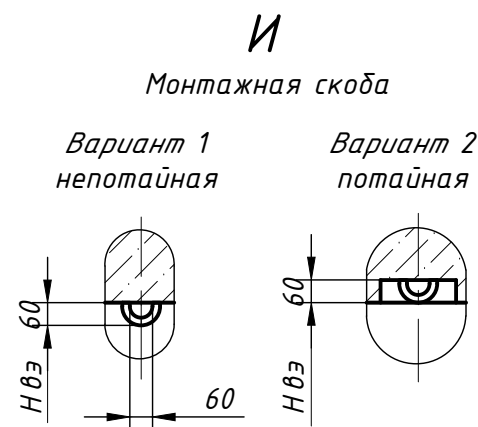
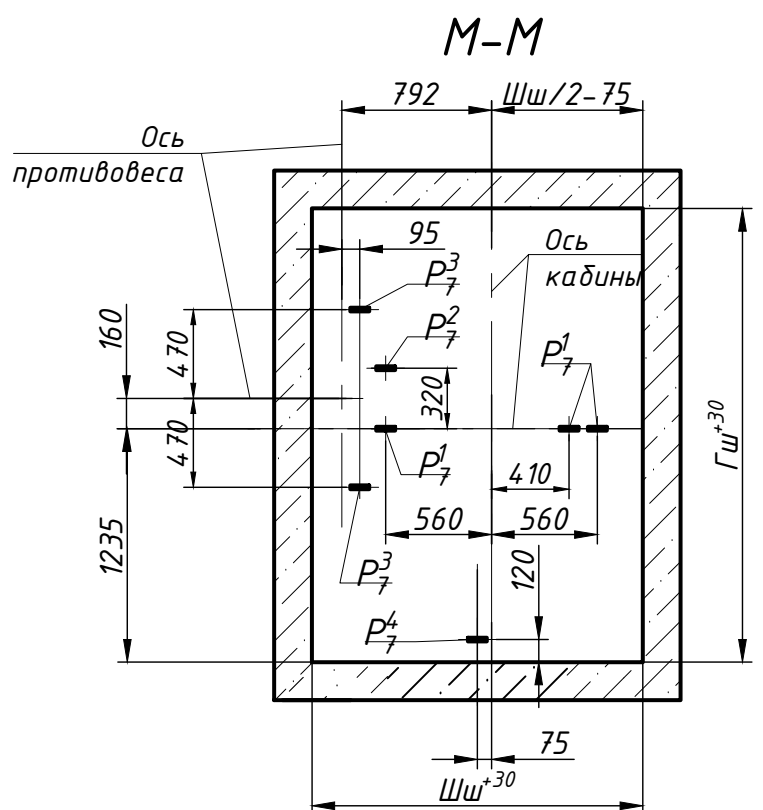


Схема расположения монтажных скоб



Нагрузки на строительную часть от лифтовой установки

Обозначение нагрузки	Величина нагрузки, Н	Схема действия сил	Примечание
P'_X	7700		Аварийные кратковременные нагрузки при посадке кабины на ловители
P'_Y	1600		
P'_Z	1200		
P^2_X	11500		
P^2_Y	2300		
P^2_Z	1700		
P_1	36800	На опору направляющей кабины на площадь 150x200 мм	Нагрузки, действующие одновременно и аварийно
P_2	36500	На опору направляющей противовеса на площадь 150x200 мм	
P_3	21600	На дufer кабины на площадь 300x300 мм	
P_4	71500	На дufer противовеса на площадь 300x300 мм	
P_5	52000	На дufer противовеса на площадь 300x300 мм	
P_6	800	На детали крепления дверей в плоскости стены	Постоянные нагрузки
P^1_7	13600	На перекрытие шахты от монтажных скоб.	Нагрузка при монтаже
P^2_7	7600	Нагрузка P^1_7 слева относительно оси кабины работает одновременно с одной из двух нагрузок справа. Две соседние нагрузки справа работают одновременно.	
P^3_7	13700	Нагрузка P^2_7 - работают одновременно.	
P^4_7	1700	Нагрузки P^3_7 - работают одновременно.	
P_8	ГОСТ 24258-88	На средства подмащивания	

Вариант расположения станции управления в нише

