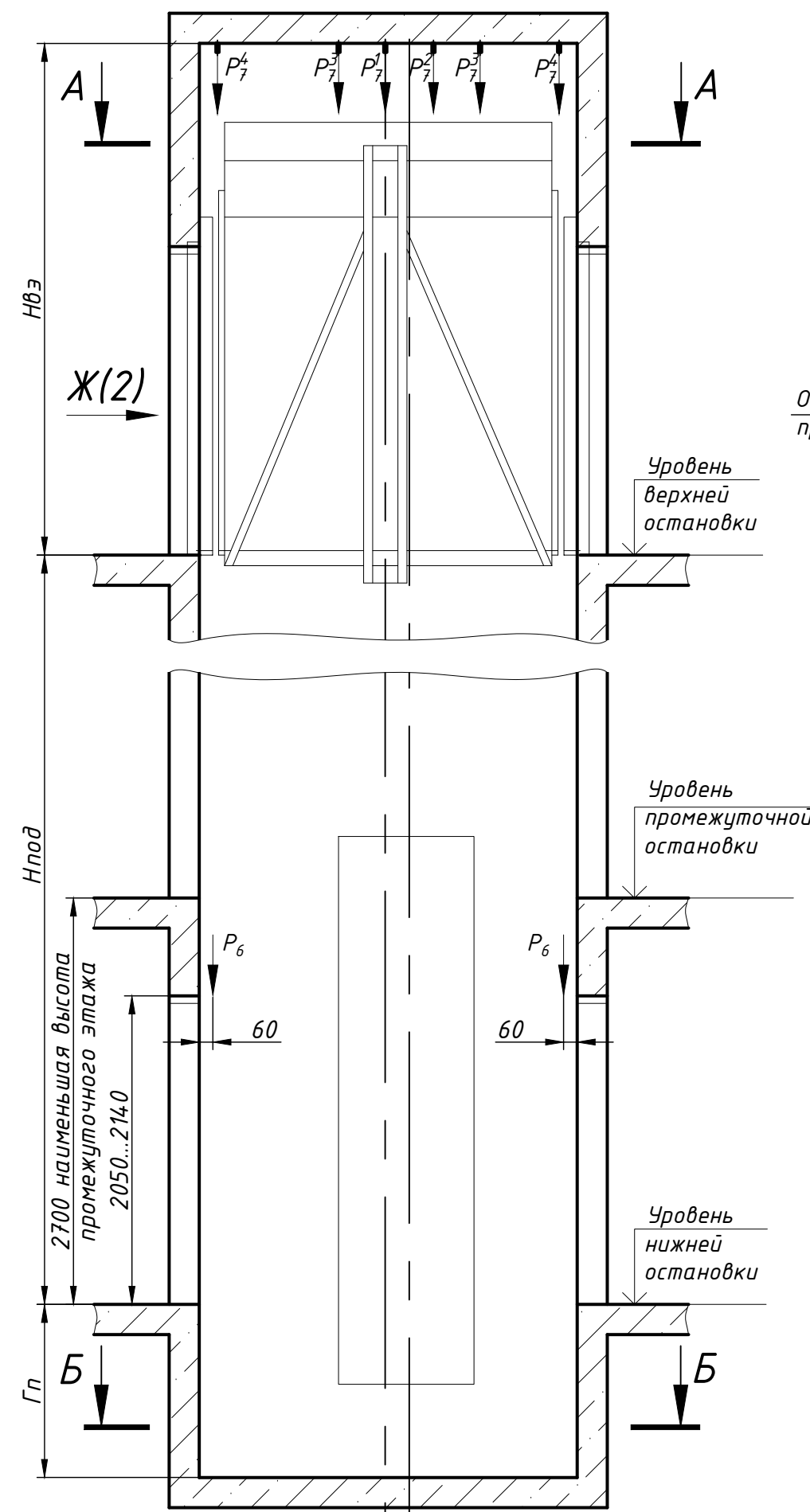
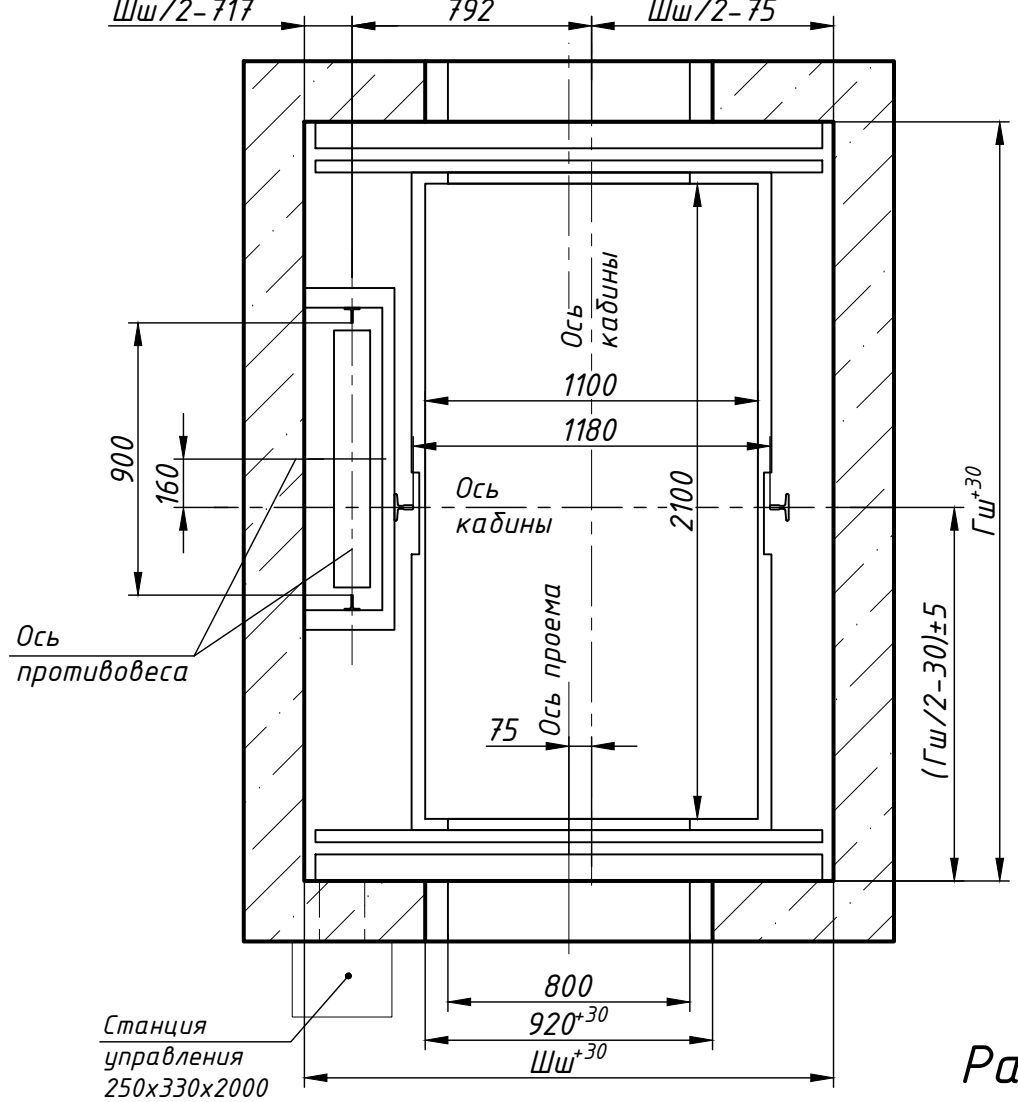


ЛП-П1011-02БМ-800Л(П)-2Д.00.00.000 СЗ

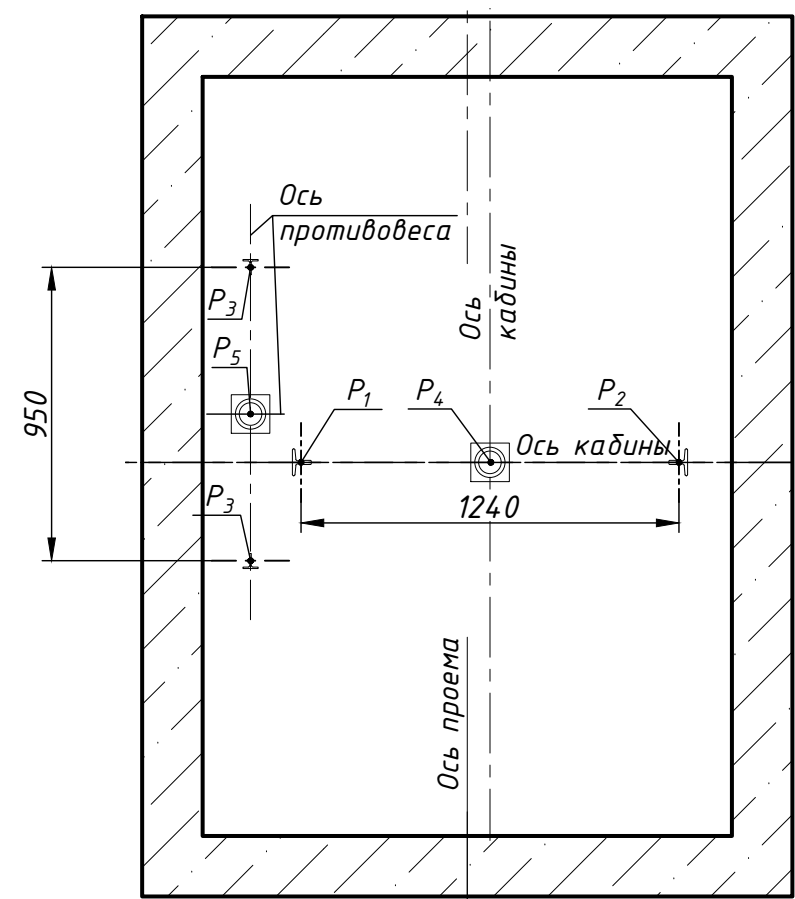
Перв. прим.
Справ. №
Взам. инв. № Инв. № дубл. Подп. и дата
Инв. № подл. Подп. и дата



План шахты А-А



План приямка Б-Б



Размеры шахты (в свету)

Параметр	Значение, мм	
	min	max
Ширина шахты Шш, мм	1730	2050
Глубина шахты Гш, мм	2510	2650
Глубина приямка Гп, мм	скорость 1,0 м/с	1100*
	скорость 1,6 м/с	1250*
Высота верхнего этажа Нвз, мм	скорость 1,0 м/с	3400 (3350 при Нпод < 12000 мм)
	скорость 1,6 м/с	3550
Высота подъема Нпод, мм	скорость 1,0 м/с	2700
	скорость 1,6 м/с	2700

1. Размеры без допусков для справок.
2. Возможно зеркальное расположение оборудования относительно оси кабины.
3. *Допускается уменьшать глубину приямка Гп до 600 мм для скорости 1,0 м/с (до 700мм для скорости 1,6 м/с) при применении специальных устройств безопасности.
4. Данный чертеж должен рассматриваться только совместно с "Общими положениями на проектирование строительной части лифтов "КМЗ" СЗ" (адрес размещения в интернете: www.kmzlift.ru).
5. Внимание! ПАО "КМЗ" вправе вносить изменения в данный чертеж без предварительного уведомления.

ЛП-П1011-02БМ-800Л(П)-2Д.00.00.000 СЗ			
Изм.	Лист	№ докум.	Подп.
Разраб.	Куранова	01.12.2020	
Пров.	Комов	01.12.2020	
Т.контр.			
Н.контр.			
Утв.	Кожакин	01.12.2020	

Лифт пассажирский Q=1000 кг; V=1,0..1,6 м/с Кабина проходная 1190(1100)х2174(2100)х2100 Дверь центрального открывания 800х2000 Без машинного помещения Задание на проектирование строительной части			Лит.	Масса	Масштаб
			Лист 1	Листов 2	

ПАО "КМЗ"

Перв. прим.

Справ. №

Взам. инв. № Инв. № дубл. Подп. и дата

Подп. и дата

Инв. № подл.

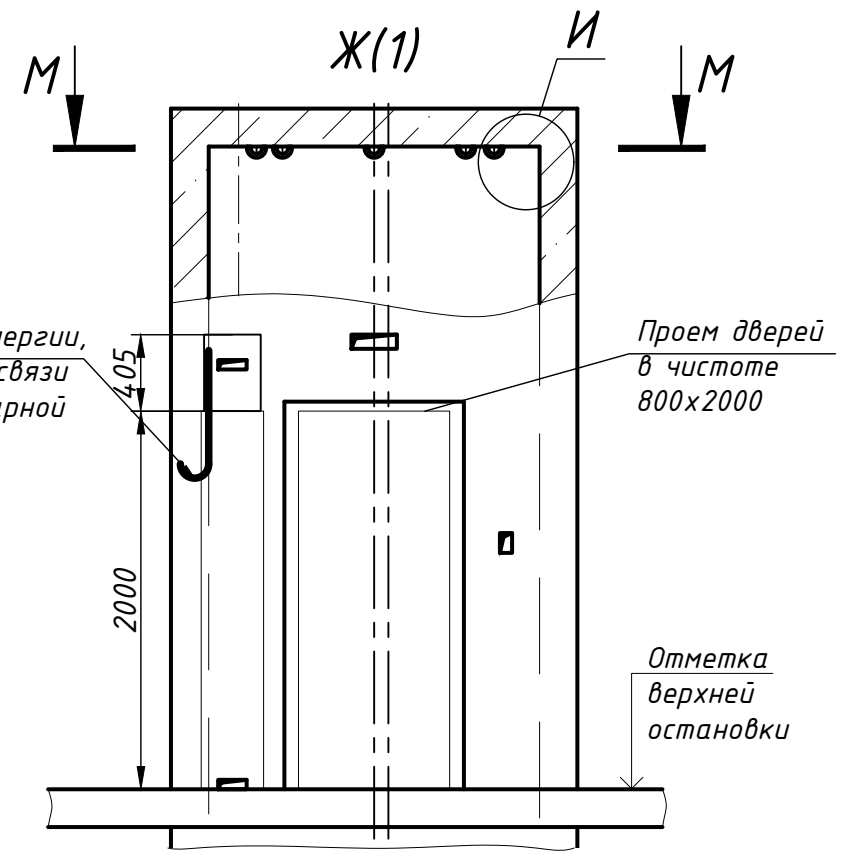
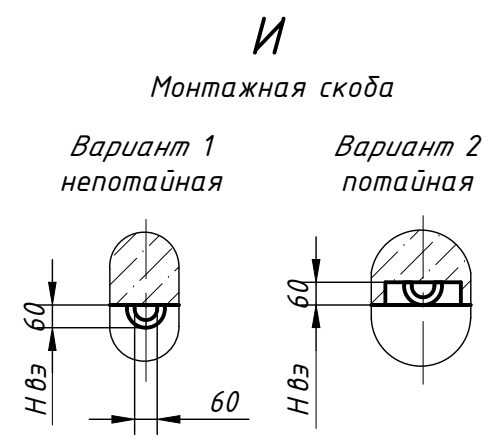
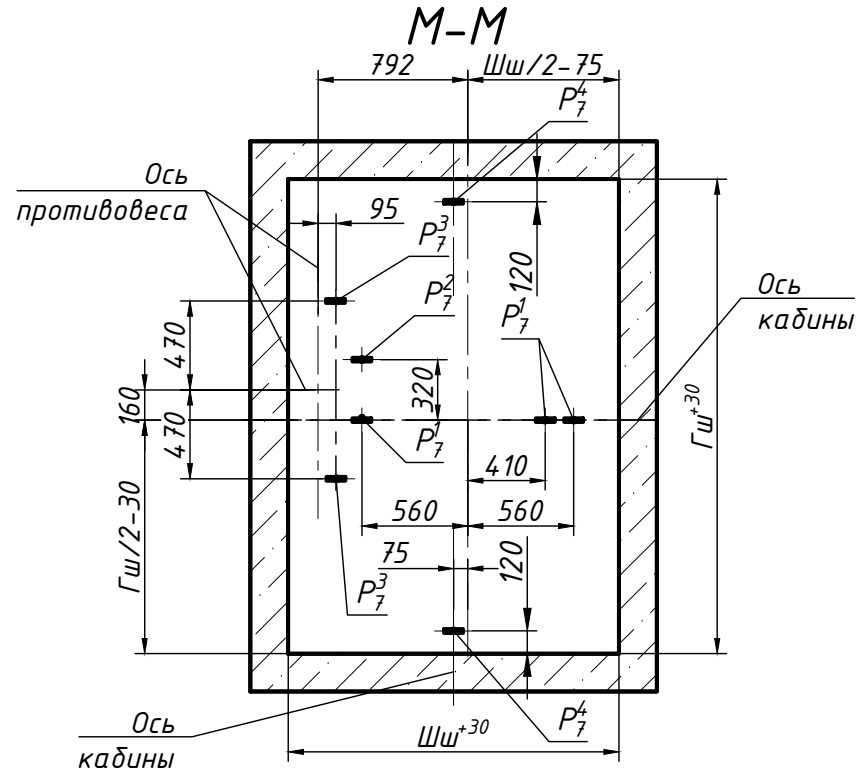


Схема расположения монтажных скоб



Нагрузки на строительную часть от лифтовой установки

Обозначение нагрузки	Величина нагрузки, Н	Схема действия сил	Примечание	
P_X^1	7700		Аварийные кратковременные нагрузки при посадке кабины на ловители	
P_Y^1	1600			
P_Z^1	1200			
P_X^2	11500			
P_Y^2	2300			
P_Z^2	1700		Нагрузки, действующие одновременно и аварийно	
P_1	36800			На опору направляющей кабины на площадь 150x200 мм
P_2	36500			На опору направляющей противовеса на площадь 150x200 мм
P_4	71500			На дугер кабины на площадь 300x300 мм
P_5	52000			На дугер противовеса на площадь 300x300 мм
P_6	800	На детали крепления дверей в плоскости стены	Постоянные нагрузки	
P_7^1	13600	На перекрытие шахты от монтажных скоб.	Нагрузка при монтаже	
P_7^2	7600	Нагрузка P_7^1 слева относительно оси кабины работает одновременно с одной из двух нагрузок справа. Две соседние нагрузки справа работают одновременно.		
P_7^3	13700	Нагрузки P_7^3 - работают одновременно.		
P_7^4	1700	Нагрузки P_7^4 - работают одновременно.		
P_8	ГОСТ 24258-88	На средства подмащивания		

Вариант расположения станции управления в нише

