

Перв. прим.

Справ. №

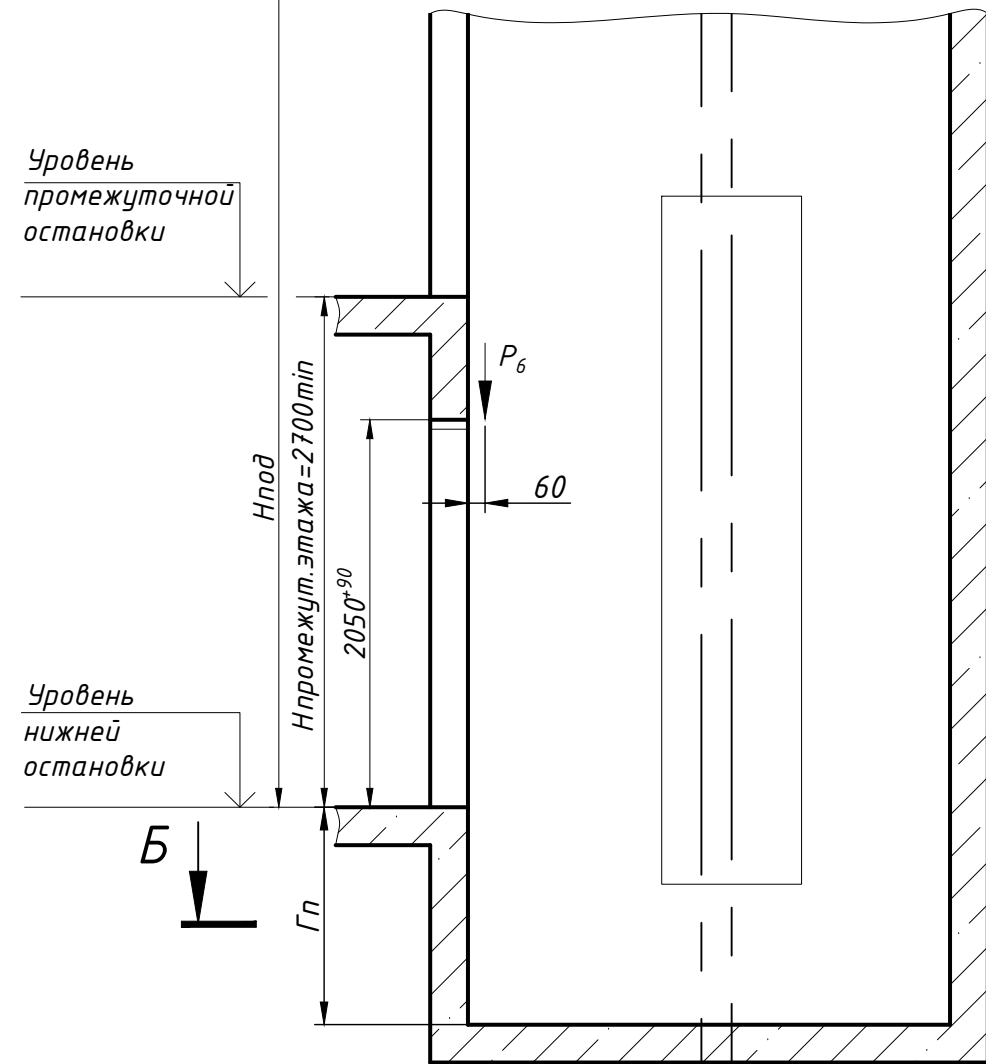
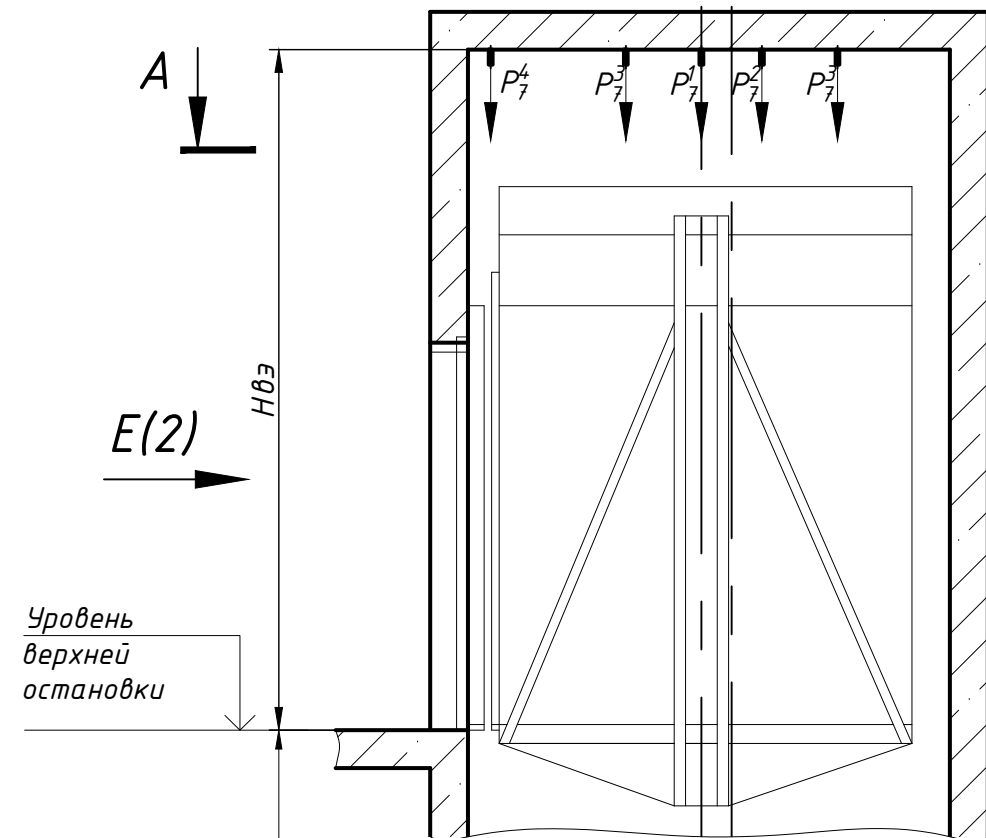
Взам. инв. №

Инв. № дубл.

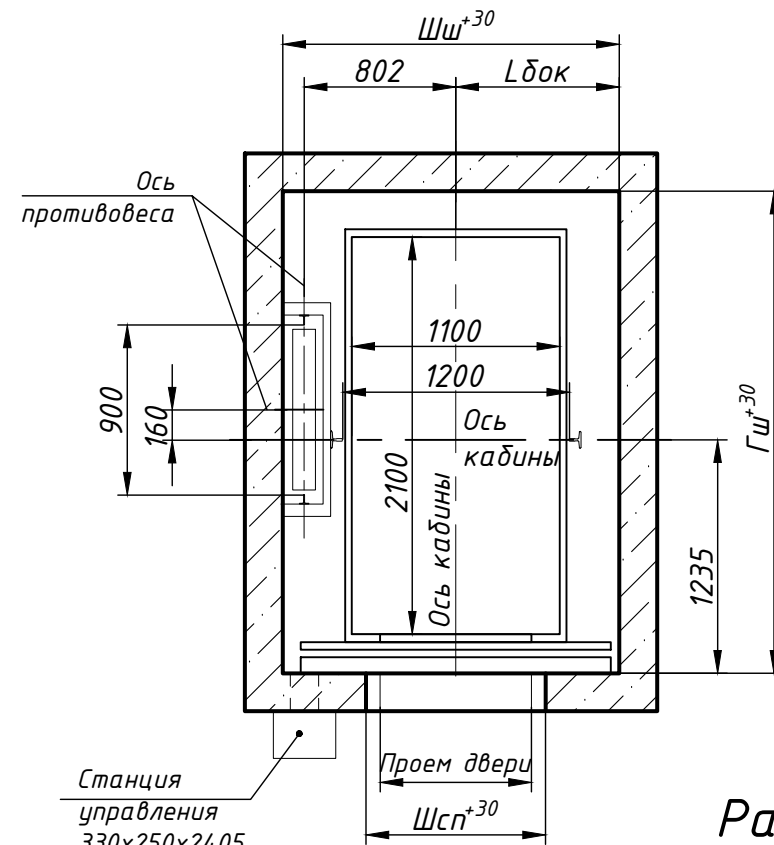
Подп. и дата

Подп. и дата

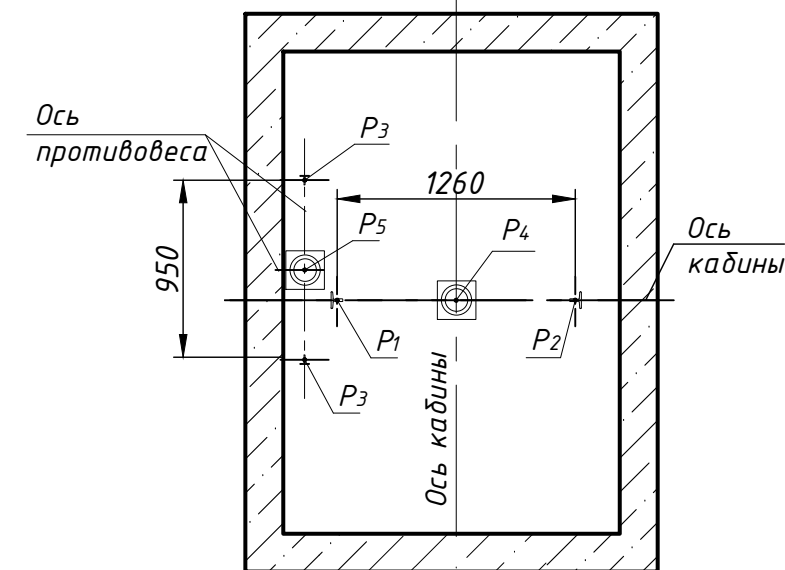
Инв. № подл.



План шахты А-А



План приямка Б-Б



Размеры шахты (в свету)

Параметр	Значение		
	min	max	
Ширина строительного проема	проем двери 800 мм		
Шсп, мм	проем двери 900 мм		
Ширина шахты Шш, мм	проем двери 800 мм	1780	
	проем двери 900 мм	1930	
Глубина шахты Гш, мм	проем двери 800 и 900 мм	2400	
		3150	
Расстояние от правой стены шахты до оси кабины Lдок, мм	проем 800 мм	Шш/2-25	
	проем 900 мм	Шш/2	
Глубина приямка Гп, мм	скорость 1,0 м/с	1150*	1500
	скорость 1,6 м/с	1250*	1700
Высота верхнего этажа Нвэ, мм	скорость 1,0 м/с	3600	-
	скорость 1,6 м/с	3750	-
Высота подъема Нпод, мм	скорость 1,0 м/с	2700	60000
	скорость 1,6 м/с	2700	85000

1. Размеры без допусков для справок.
2. Возможно расположение противовеса справа, см. зеркально относительно оси кабины.
3. * Допускается уменьшать глубину приямка Гп до 800 мм для скорости 1,0 м/с (до 900 мм для скорости 1,6 м/с) при применении специальных устройств безопасности.
4. Данный чертеж должен рассматриваться только совместно с "Общие положения на проектирование строительной части лифтов "КМЗ" СЗ" (адрес размещения в интернете: www.kmzlift.ru).
5. Внимание! ПАО "КМЗ" вправе вносить изменения в данный чертеж без предварительного уведомления.

ЛП-П1011БМ-800(900).00.00.000 СЗ				Лит.	Масса	Масштаб
Изм.	Лист	№ докум.	Подп.	Дата		
Разраб.	Куранова			01.12.2020		
Пров.	Комов			01.12.2020		
Т.контр.						
Н.контр.						
Утв.	Кожакин			01.12.2020		
Лифт пассажирский Q=800...1000 кг; V=1,0; 1,6 м/с Кабина 1170(1100)х2184(2100)х2100 Дверь центрального открывания 800(900)х2000 Без машинного помещения Задание на проектирование строительной части					Лист 1	Листов 2
ПАО "КМЗ"						

Перв. прим.
Справ. №
Взам. инв. № Инв. № дубл.
Подп. и дата
Инв. № подл.
Подп. и дата

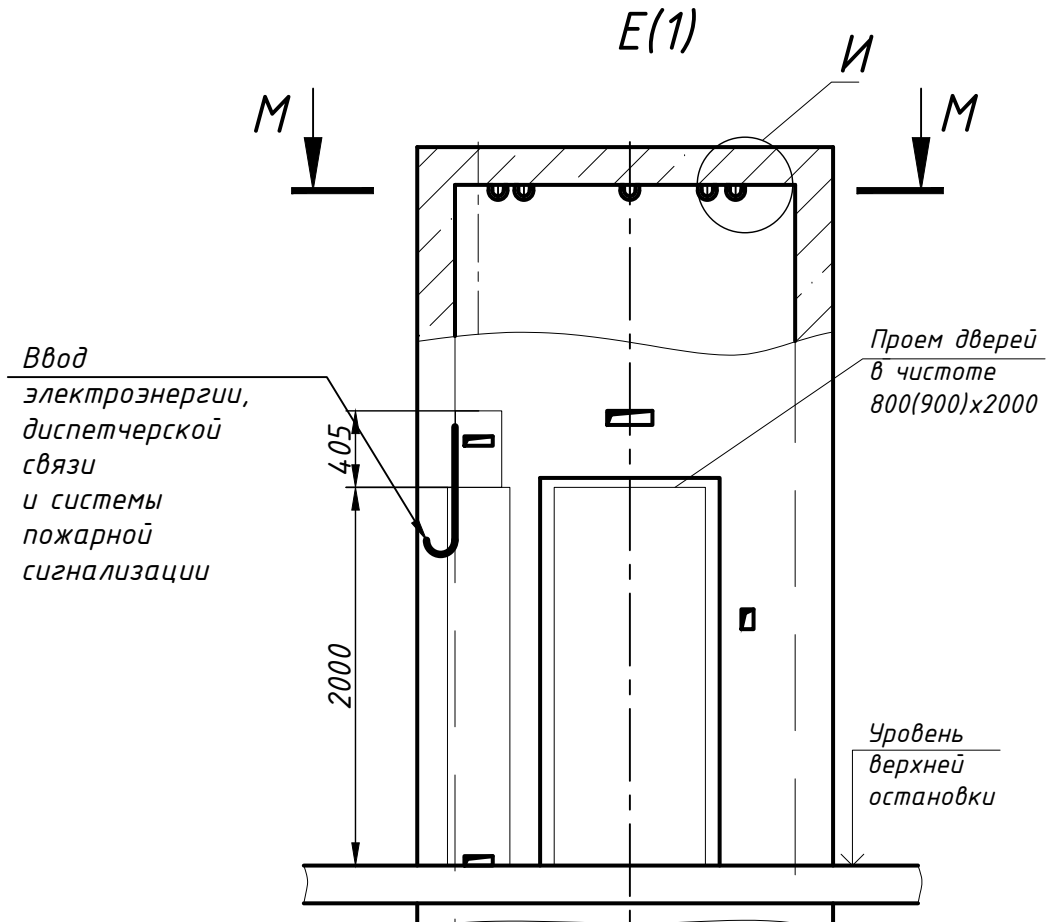
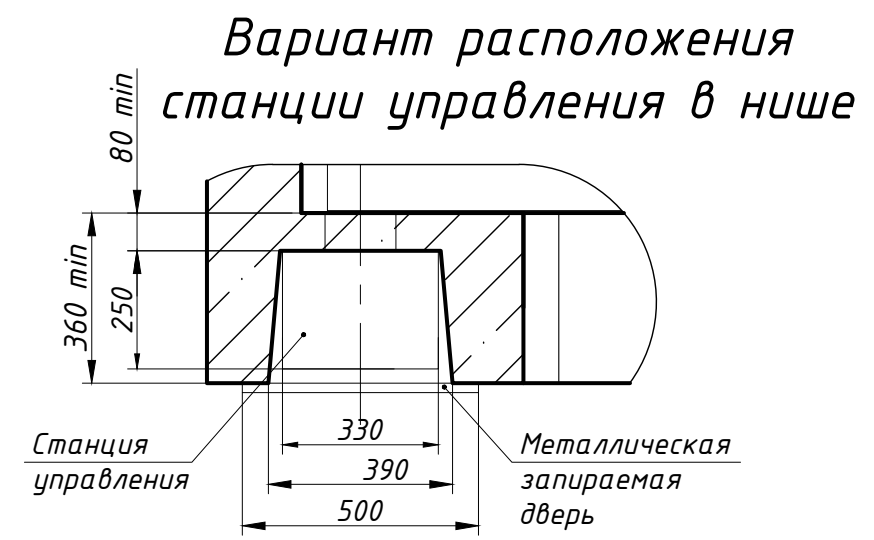
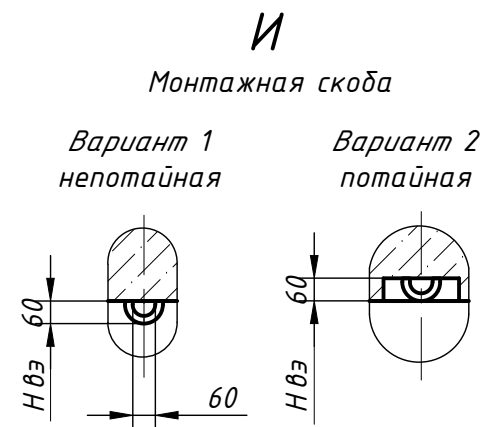
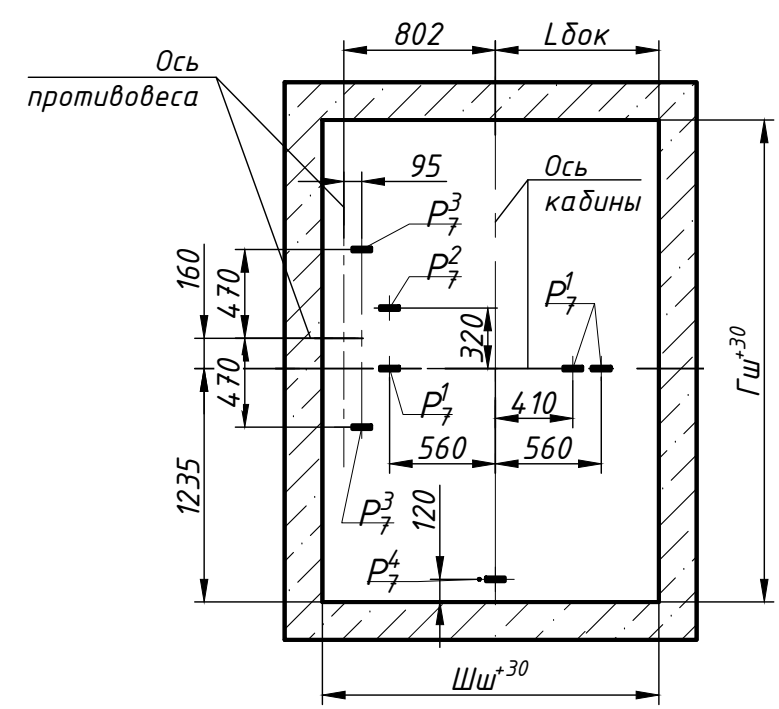


Схема расположения монтажных скоб М-М



Обозначение нагрузки	Величина нагрузки, Н	Схема действия сил	Примечание
P _X ¹	7000		Аварийные кратковременные нагрузки при посадке кабины на ловители
P _Y ¹	1400		
P _Z ¹	1200		
P _X ²	10500		
P _Y ²	2000		
P _Z ²	1700		
P ₁	36800	На опору направляющей кабины на площадь 150х200 мм	Нагрузки, действующие одновременно и аварийно
P ₂	37000		
P ₃	22000	На опору направляющей противовеса на площадь 150х200 мм	
P ₄	72500	На дuffer кабины на площадь 300х300 мм	
P ₅	52900	На дuffer противовеса на площадь 300х300 мм	
P ₆	800	На детали крепления дверей в плоскости стены	Постоянные нагрузки
P ₇ ¹	13600	На перекрытие шахты от монтажных скоб.	Нагрузка при монтаже
P ₇ ²	7600	Нагрузка P ₇ ¹ слева относительно оси кабины работает одновременно с одной из двух нагрузок справа. Две соседние нагрузки справа работают одновременно.	
P ₇ ³	13700		
P ₇ ⁴	1700	Нагрузки P ₇ ³ - работают одновременно.	
P ₈	ГОСТ 24258-88	На средства подмащивания	