

Перв. прим.

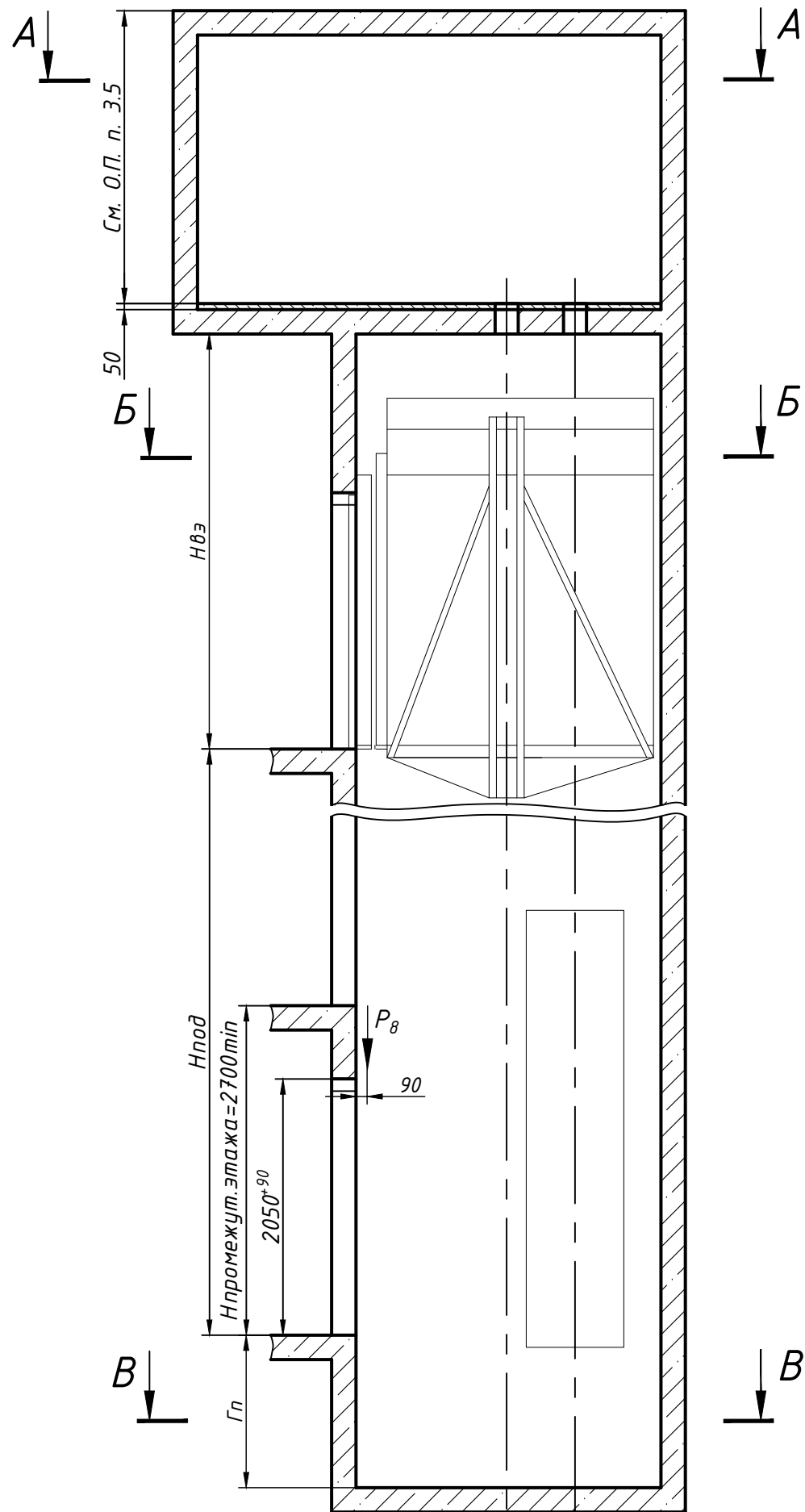
Справ. №

Взам. инв. №

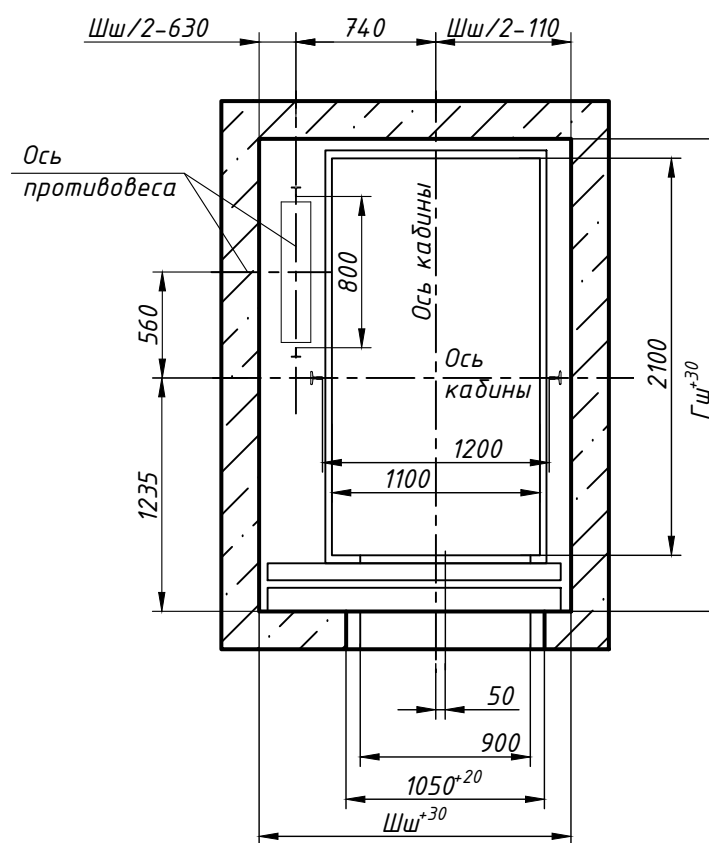
Инд. №

Подп. и дата

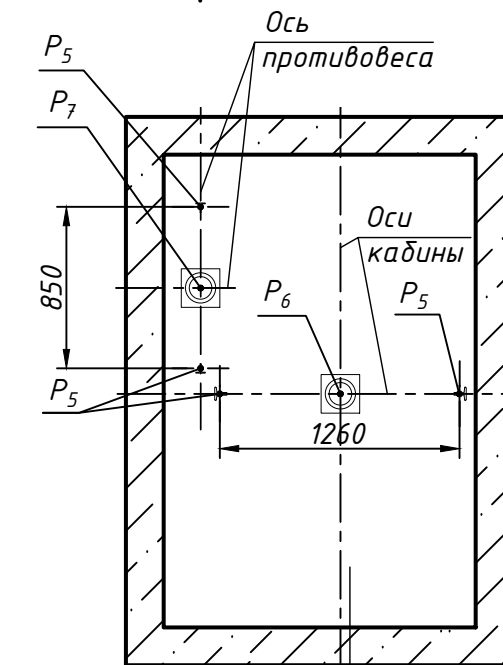
Инв. № подл.



План шахты Б-Б



План приямка В-В



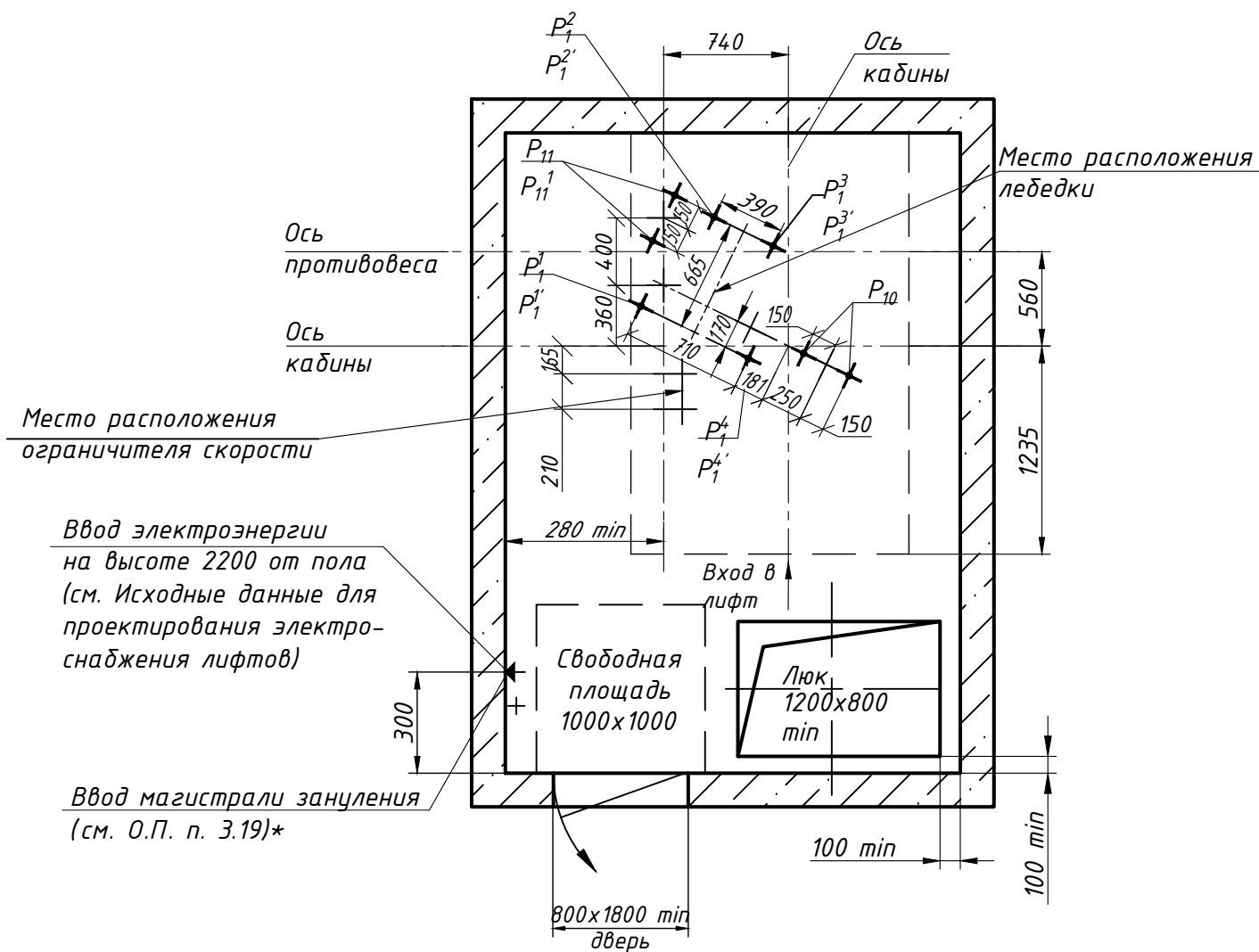
Размеры шахты (в свету)

Параметр	Значение, мм	
	min	max
Ширина шахты Шш, мм	1650	1900
Глубина шахты Гш, мм	2475	3000
Глубина приямка Гп, мм	скорость 1,0 м/с	1150*
	скорость 1,6 м/с	1250*
Высота верхнего этажа Нвэ, мм	скорость 1,0 м/с	3400
	скорость 1,6 м/с	3600
Высота подъема Нпод, мм	скорость 1,0 м/с	2700
	скорость 1,6 м/с	2700

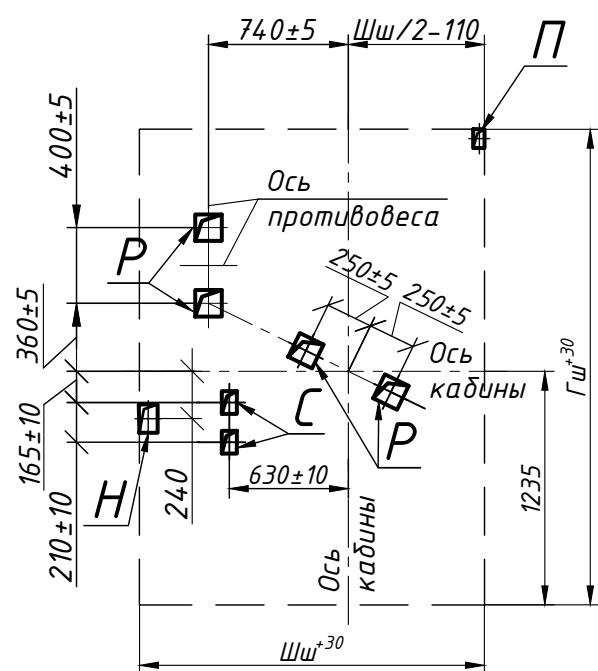
1. Размеры без допусков для справок.
2. Возможно зеркальное расположение оборудования относительно оси кабины.
3. \* Допускается уменьшать глубину приямка Гп до 800 мм для скорости 1,0 м/с (до 900 для скорости 1,6 м/с) при применении специальных устройств безопасности.
4. Данный чертеж должен рассматриваться только совместно с "Общими положениями на проектирование строительной части лифтов "КМЗ" СЗ" (адрес размещения в интернете: [www.kmzlift.ru](http://www.kmzlift.ru)).
5. Внимание! ПАО "КМЗ" вправе вносить изменения в данный чертеж без предварительного уведомления.

				<b>ЛП-П0811-900ТЛ(ТП).00.00.000 СЗ</b>		
				Лифт пассажирский Q=800...1000 кг; V=1,0; 1,6 м/с Кабина 1170(1100)х2184(2100)х2100 Дверь телескопического открывания 900х2000 Задание на проектирование строительной части		
Изм. Лист	№ докум.	Подп.	Дата	Лит.	Масса	Масштаб
Разраб.	Куранова	[Подпись]	01.12.2020		-	1:50
Пров.	Котов	[Подпись]	01.12.2020			
Т.контр.				Лист 1	Листов 2	
Н.контр.				<b>ПАО "КМЗ"</b>		
Утв.	Кожакин	[Подпись]	01.12.2020			

План машинного помещения А-А (1)  
(возможно зеркальное расположение)



Расположение отверстий в плите перекрытия шахты  
(возможно зеркальное расположение)



Нагрузки на строительную часть от лифтовой установки

Обозначение нагрузок	Величина нагрузки, Н	Схема действия сил	Примечание
$P_1^1$	10500	На опоры привода, см. А-А	Постоянные нагрузки
$P_1^2$	5500		
$P_1^3$	6000		
$P_1^4$	13000		
$P_1^1$	26500		
$P_1^2$	14000		
$P_1^3$	12000		
$P_1^4$	19500		
$P_2$	1300	На детали крепления направляющих	Кратко-временные нагрузки при посадке кабины на ловителя
$P_3$	1760		
$P_4$	2000		
$P_5^*$	38000		
$P_6$	41500	На бумер кабины на площадь 300x300 мм	Нагрузки, действующие одновременно и аварийно
$P_7$	62000	На бумер противовеса на площадь 300x300 мм	
$P_8$	800	На детали крепления дверей в плоскости стены	Постоянные нагрузки
Расчетная временная нагрузка на пол машинного помещения и крышку люка - 5000 Н/м <sup>2</sup>			
**Нагрузка, возникающая при опирании направляющих, при высоте подъема 30 м и более			
$P_9$	ГОСТ 24258-88	На средства подмащивания	Нагрузка при монтаже
$P_{10}$	7000	Подвеска тяговых канатов	При посадке кабины на ловителя
$P_{11}$	5400		
$P_{11}^1$	17700		

Параметры отверстий в плите перекрытия шахты

Обозначение отверстия	Размер, мм	Количество	Назначение
Н	120x250	1	Для кабеля электроразводки
П	60x100	1	Для кабеля под освещение шахты
Р	150x125	4	Для канатов лебедки
С	60x100	2	Для каната ограничителя скорости