

Перв. прим.

Справ. №

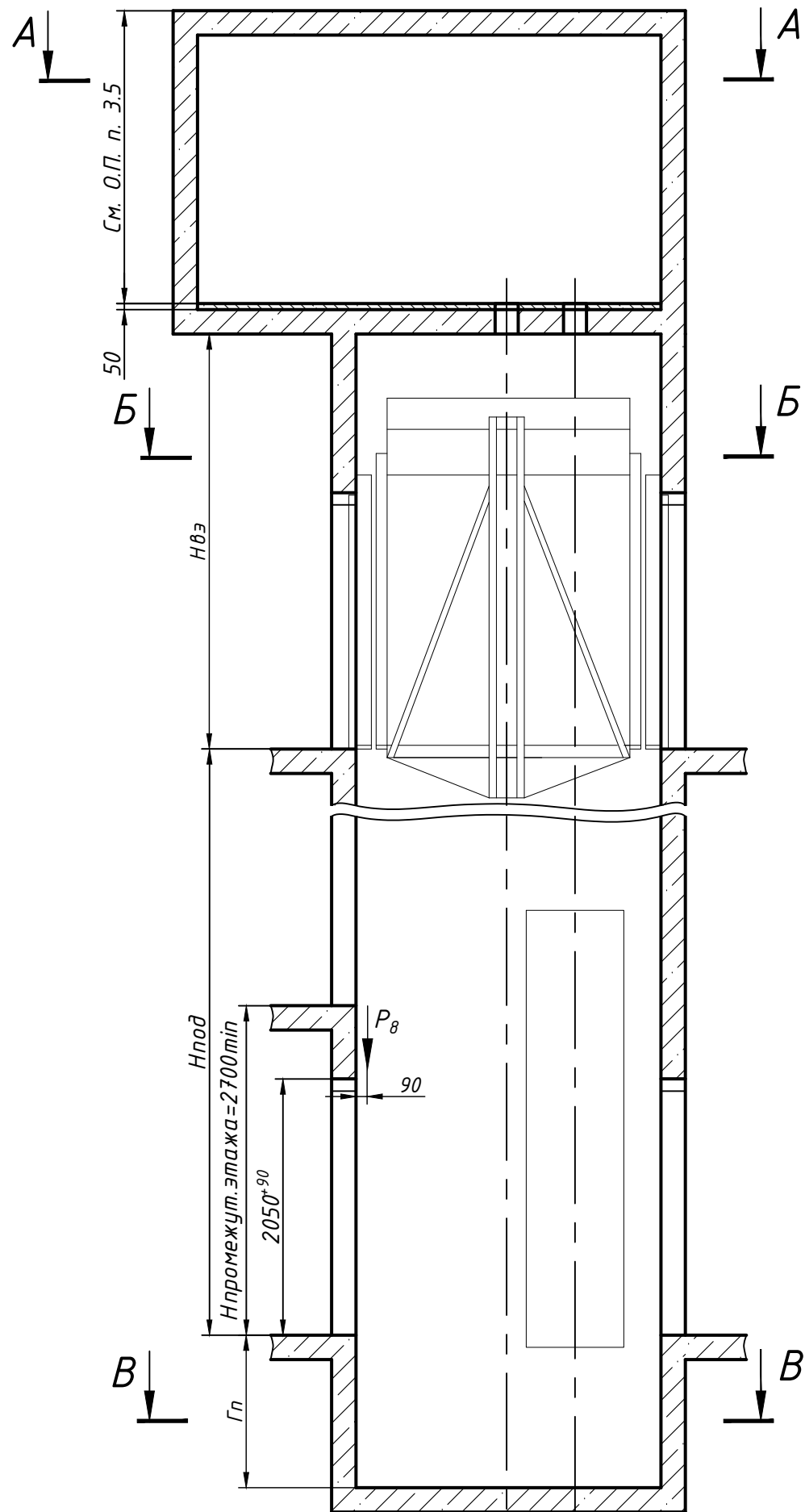
Взам. инв. №

Инд. №

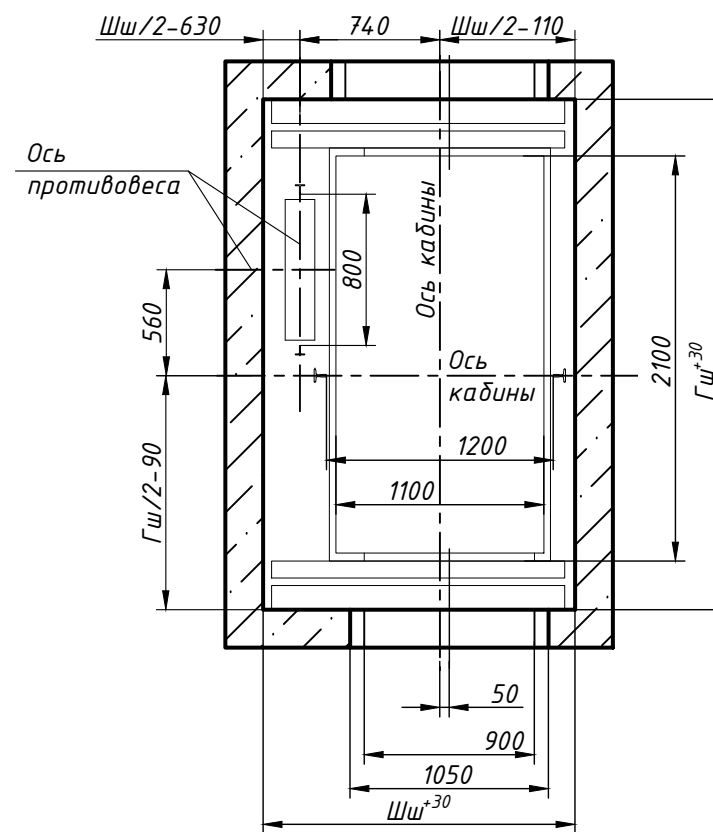
Подп. и дата

Подп. и дата

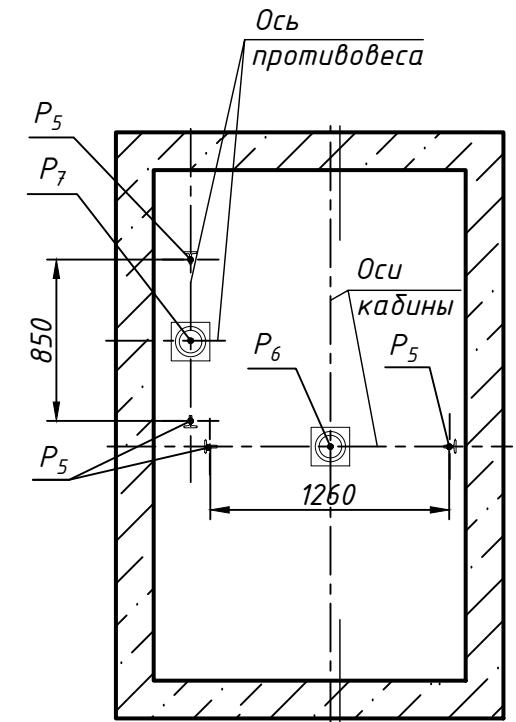
Инд. № подл.



План шахты Б-Б



План прямка В-В



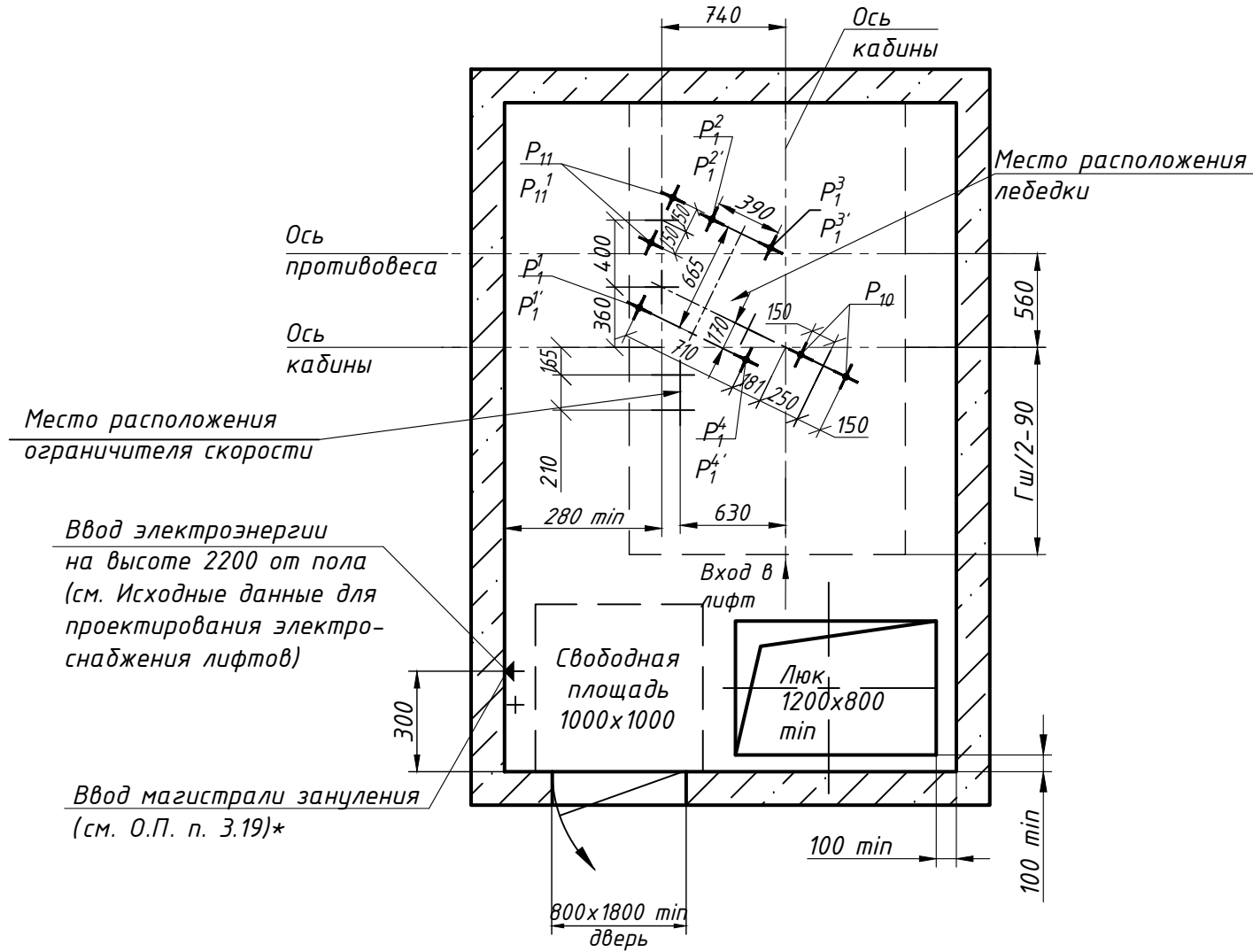
Размеры шахты (в свету)

Параметр	Значение, мм	
	min	max
Ширина шахты Шш, мм	1650	2100
Глубина шахты Гш, мм	2700	2950
Глубина прямка Гп, мм	скорость 1,0 м/с	1150*
	скорость 1,6 м/с	1250*
Высота верхнего этажа Нвэ, мм	скорость 1,0 м/с	3400
	скорость 1,6 м/с	3600
Высота подъема Нпод, мм	скорость 1,0 м/с	2700
	скорость 1,6 м/с	2700

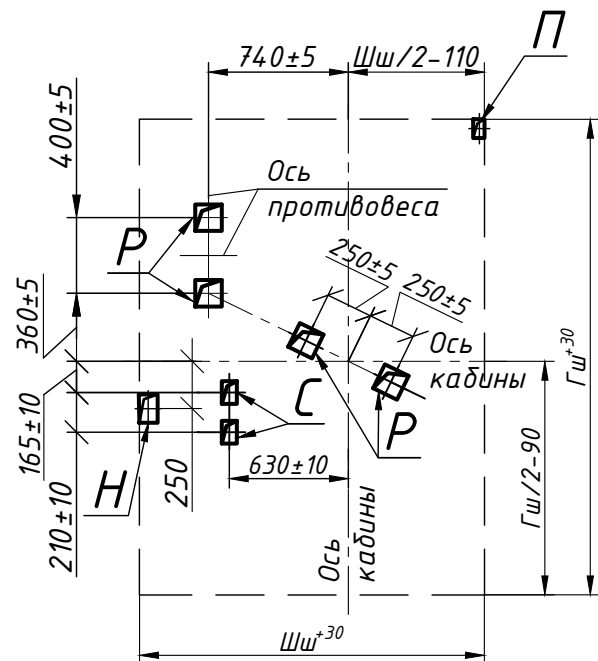
1. Размеры без допусков для справок.
2. Возможно зеркальное расположение оборудования относительно оси кабины.
3. *Допускается уменьшать глубину прямка Гп до 800 мм для скорости 1,0 м/с (до 900 для скорости 1,6 м/с) при применении специальных устройств безопасности.
4. Данный чертеж должен рассматриваться только совместно с "Общими положениями на проектирование строительной части лифтов "КМЗ" СЗ" (адрес размещения в интернете: www.kmzlift.ru).
5. Внимание! ПАО "КМЗ" вправе вносить изменения в данный чертеж без предварительного уведомления.

				ЛП-П0811-900ТЛ(ТП)-2Д.00.00.000 СЗ			
Изм. Лист	№ докум.	Подп.	Дата	Лифт пассажирский Q=800...1000 кг; V=1,0; 1,6 м/с Кабина 1170(1100)х2184(2100)х2100 Дверь телескопического открывания 900х2000 Задание на проектирование строительной части	Лит.	Масса	Масштаб
Разраб.	Куранова	[Подпись]	01.12.2020			-	-
Пров.	Котов	[Подпись]	01.12.2020				
Т.контр.					Лист 1	Листов 2	
Н.контр.				ПАО "КМЗ"			
Утв.	Кожакин	[Подпись]	01.12.2020				

План машинного помещения А-А (1) (возможно зеркальное расположение)



Расположение отверстий в плите перекрытия шахты (возможно зеркальное расположение)



Нагрузки на строительную часть от лифтовой установки

Обозначение нагрузок	Величина нагрузки, Н	Схема действия сил	Примечание
P_1^1	10500	На опоры привода, см. А-А	Постоянные нагрузки
P_1^2	5500		
P_1^3	6000		
P_1^4	13000		
P_1^1	26500		
P_1^2	14000		
P_1^3	12000		
P_1^4	19500		
P_2	1300	На детали крепления направляющих	Кратко-временные нагрузки при посадке кабины на ловителя
P_3	1760		
P_4	2000		
P_5^*	38000		
P_6	41500	На бумер кабины на площадь 300x300 мм	Нагрузки, действующие одновременно и аварийно
P_7	62000	На бумер противовеса на площадь 300x300 мм	
P_8	800	На детали крепления дверей в плоскости стены	Постоянные нагрузки
Расчетная временная нагрузка на пол машинного помещения и крышку люка - 5000 Н/м ²			
**Нагрузка, возникающая при опирании направляющих, при высоте подъема 30 м и более			
P_9	ГОСТ 24258-88	На средства подмащивания	Нагрузка при монтаже
P_{10}	7000	Подвеска тяговых канатов	При посадке кабины на ловителя
P_{11}	5400		
P_{11}^1	17700		

Параметры отверстий в плите перекрытия шахты

Обозначение отверстия	Размер, мм	Количество	Назначение
Н	120x250	1	Для кабеля электроразводки
П	60x100	1	Для кабеля под освещение шахты
Р	150x125	4	Для канатов лебедки
С	60x100	2	Для каната ограничителя скорости