

ЛП-П0811-02БМ-900ТЛ(ТП).00.00.000 СЗ

Перв. прим.

Справ. №

Взам. инв. №

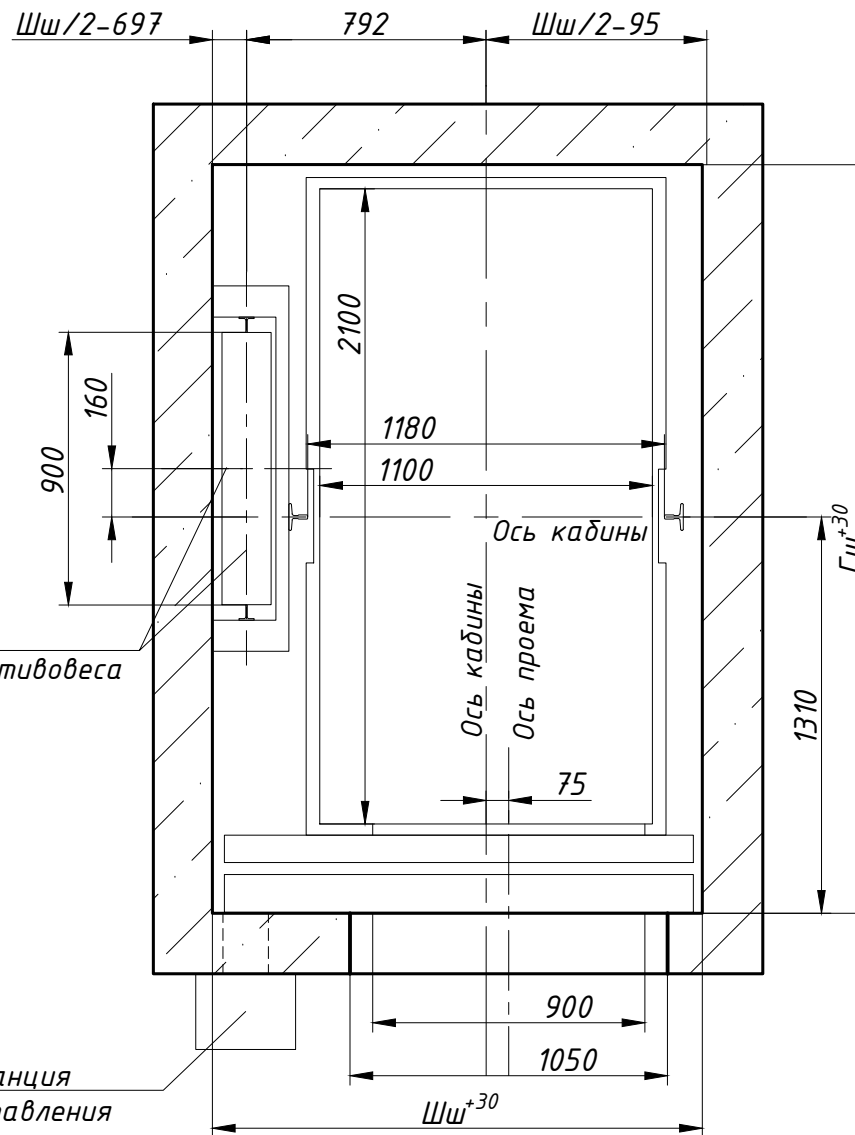
Инв. № подл.

Подп. и дата

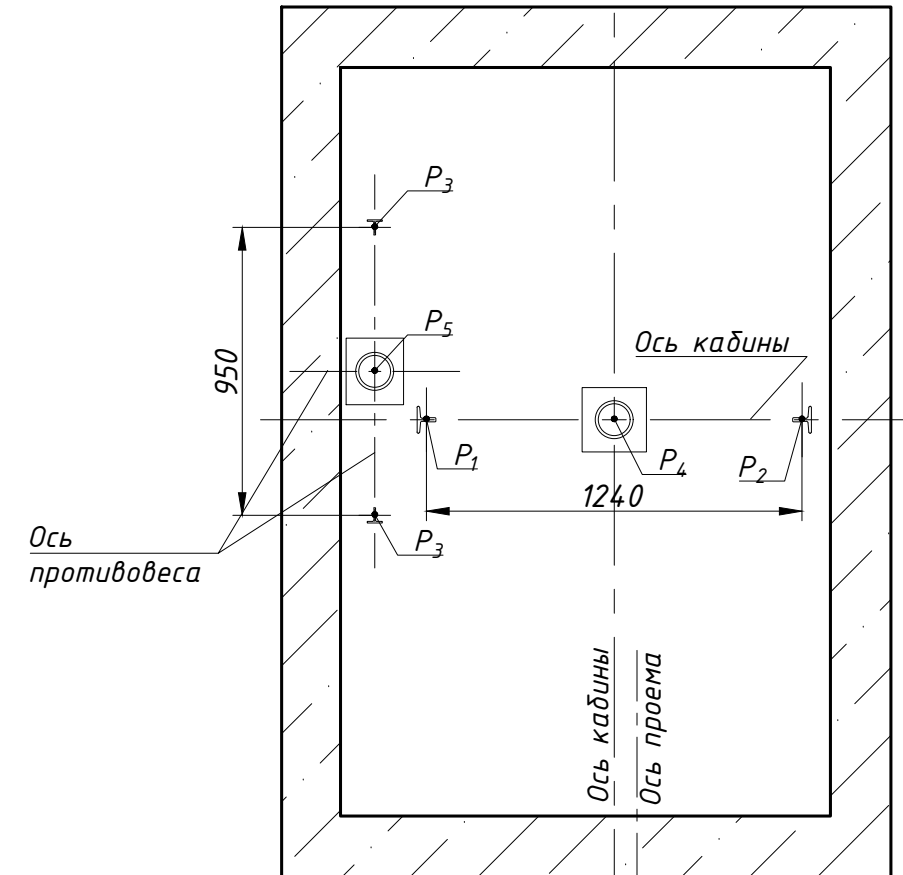
Подп. и дата

Инв. № подл.

План шахты А-А



План приямка Б-Б



Размеры шахты (в свету)

Параметр	Значение, мм	
	min	max
Ширина шахты Шш, мм	1630	2000
Глубина шахты Гш, мм	2475	3225
Глубина приямка Гп, мм	1100* 1250*	1500 1700
Высота верхнего этажа Нвэ, мм	3400 (3350 при Нпод < 12000 мм)	
Высота подъема Нпод, мм	3550 2700	- 60000
	скорость 1,0 м/с скорость 1,6 м/с	2700 85000

1. Размеры без допусков для справок.
2. Возможно зеркальное расположение оборудования относительно оси кабины.
3. * Допускается уменьшать глубину приямка Гп до 600 мм для скорости 1,0 м/с (до 700 для скорости 1,6 м/с) при применении специальных устройств безопасности. Допускается уменьшать глубину приямка Гп до 400 мм при высоте подъема не более 2 остановок.
4. Данный чертеж должен рассматриваться только совместно с "Общими положениями на проектирование строительной части лифтов "КМЗ" СЗ" (адрес размещения в интернете: www.kmzlift.ru).
5. Внимание! ПАО "КМЗ" вправе вносить изменения в данный чертеж без предварительного уведомления.

ЛП-П0811-02БМ-900ТЛ(ТП).00.00.000 СЗ

Изм.	Лист	№ докум.	Подп.	Дата	Лит.	Масса	Масштаб
Разраб.	Куранова			01.12.2020			1:40
Пров.	Комов			01.12.2020			
Т.контр.							
Н.контр.							
Утв.	Кожакин			01.12.2020			

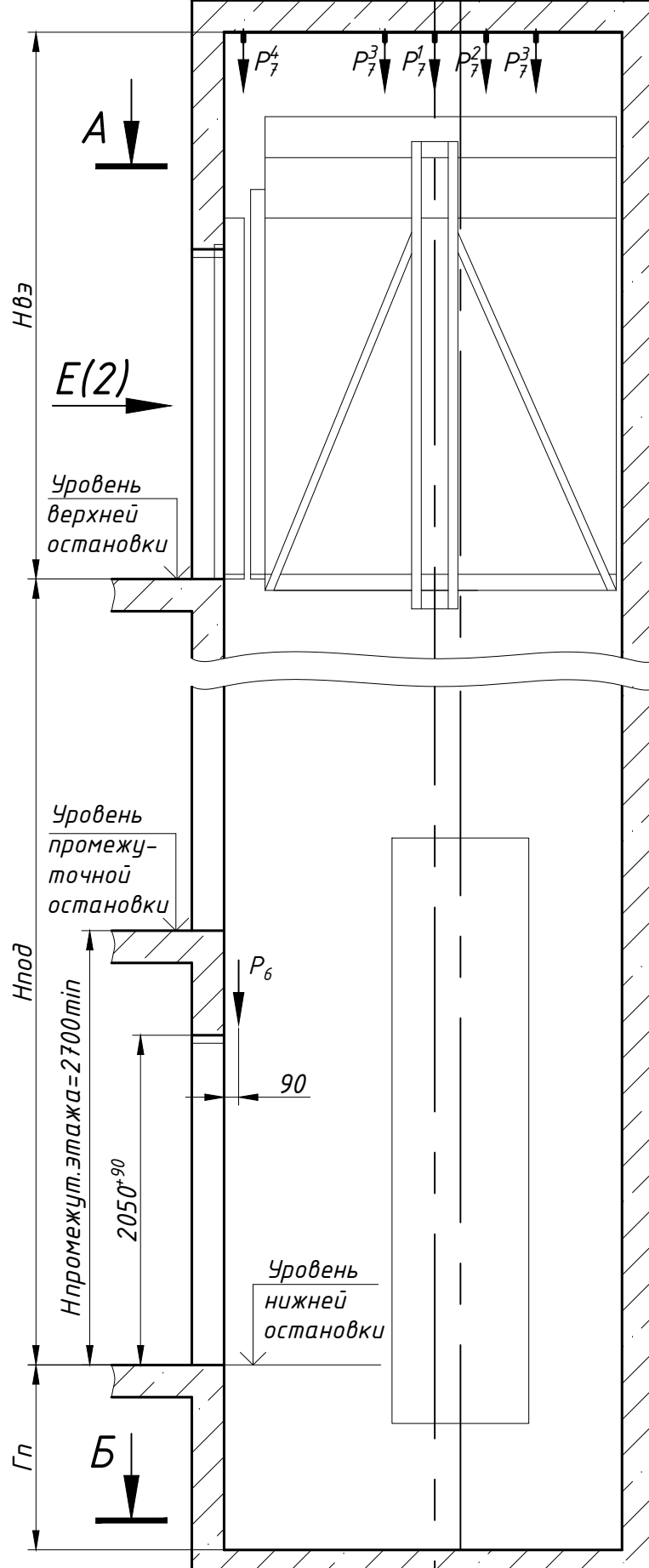
Лифт пассажирский
Q=630...1000 кг; V=1,0; 1,6 м/с
Кабина 1190(1100)х2174(2100)х2100
Дверь телескопического открывания 900х2000
Без машинного помещения
Задание на проектирование
строительной части

Лист 1 | Листов 2

ПАО "КМЗ"

Копировал

Формат



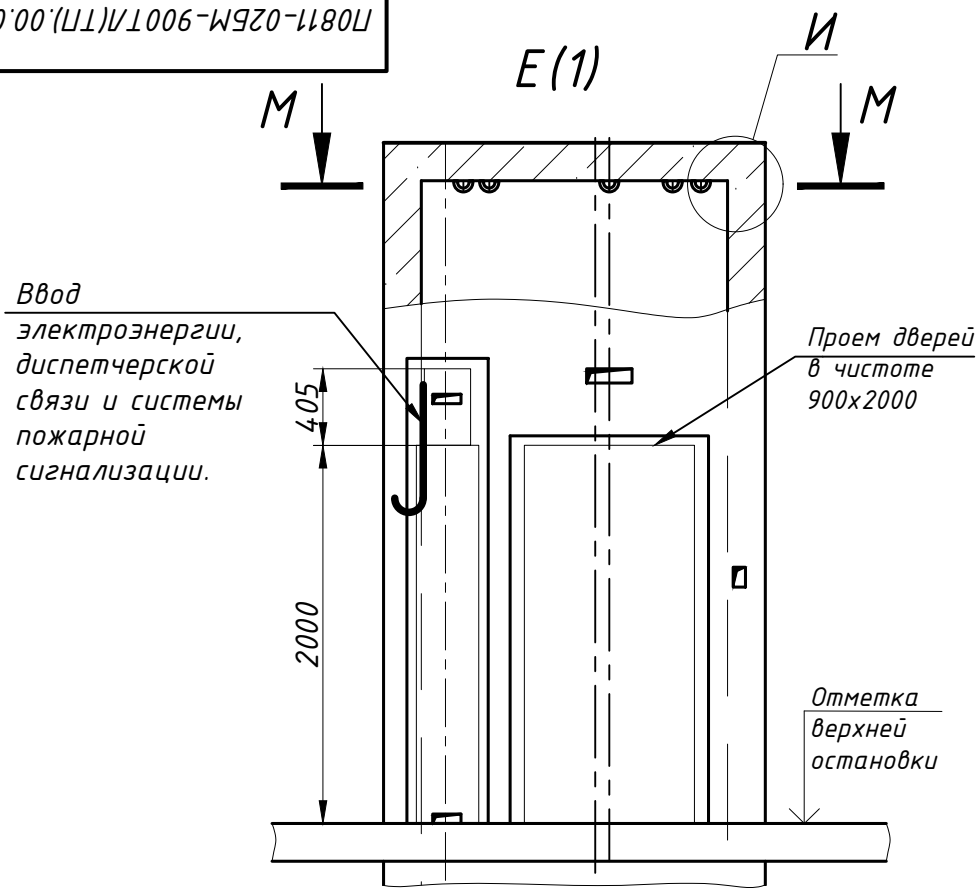
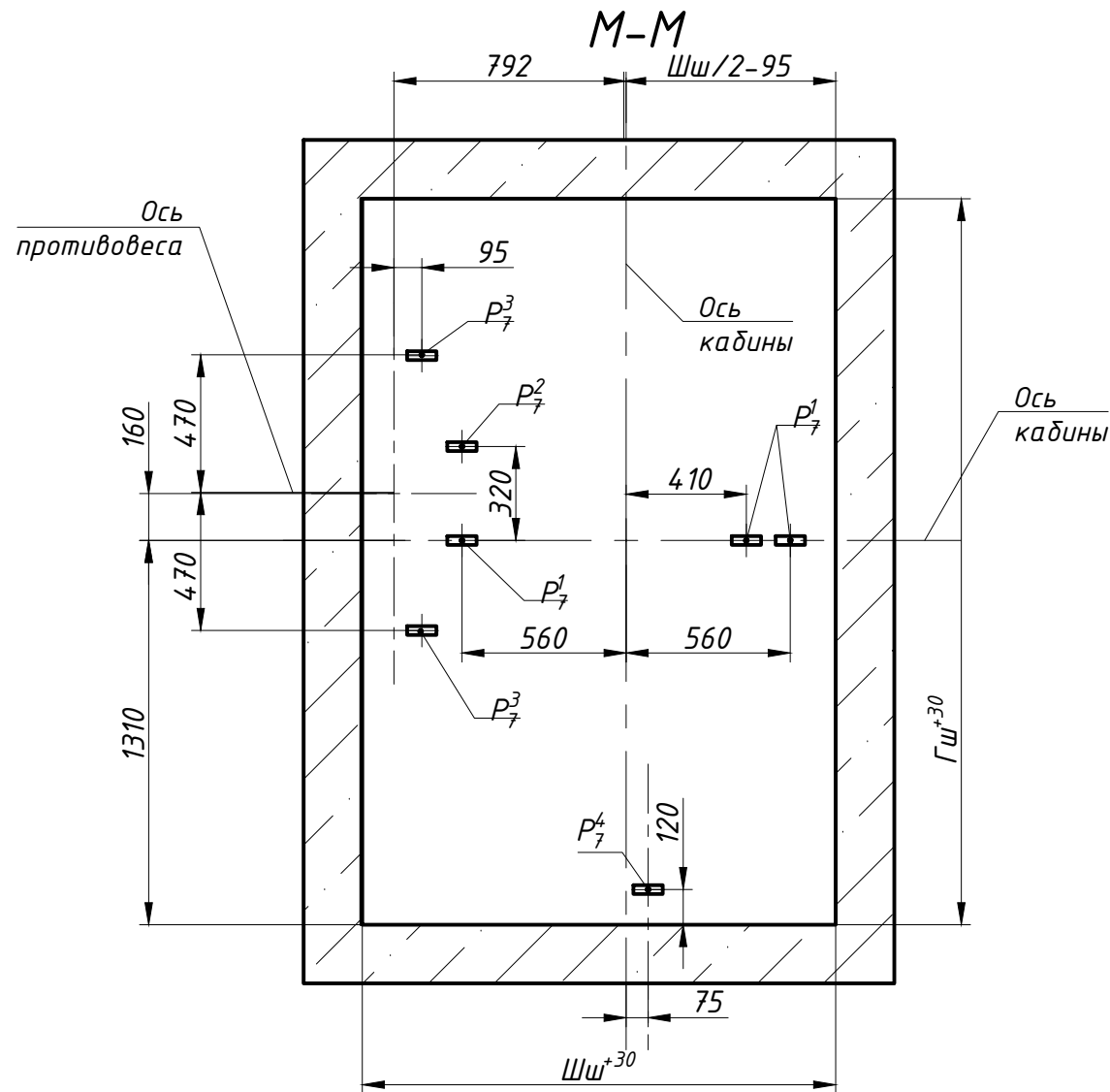


Схема расположения монтажных скоб



Нагрузки на строительную часть от лифтовой установки

Обозначение нагрузки	Величина нагрузки, Н	Схема действия сил	Примечание
P'_X	7500		Аварийные кратковременные нагрузки при посадке кабины на ловители
P'_Y	1600		
P'_Z	1200		
P''_X	11200		
P''_Y	2300		
P''_Z	1700		
P_1	35600	На опору направляющей кабины на площадь 150x200 мм	Нагрузки, действующие одновременно и аварийно
P_2	35400		
P_3	20700	На опору направляющей противовеса на площадь 200x300 мм	
P_4	69300	На буфер кабины на площадь 300x300 мм	
P_5	49700	На буфер противовеса на площадь 200x300 мм	
P_6	800	На детали крепления дверей в плоскости стены	Постоянные нагрузки
P_7^1	13000	На перекрытие шахты от монтажных скоб.	Нагрузка при монтаже
P_7^2	7600	Нагрузка P_7^2 слева относительно оси кабины работает одновременно с одной из двух нагрузок справа. Две соседние нагрузки справа работают одновременно.	
P_7^3	15000		
P_7^4	1900	Нагрузки P_7^4 - работают одновременно.	
P_8	ГОСТ 24258-88	На средства подмащивания	

Вариант расположения станции управления в нише

