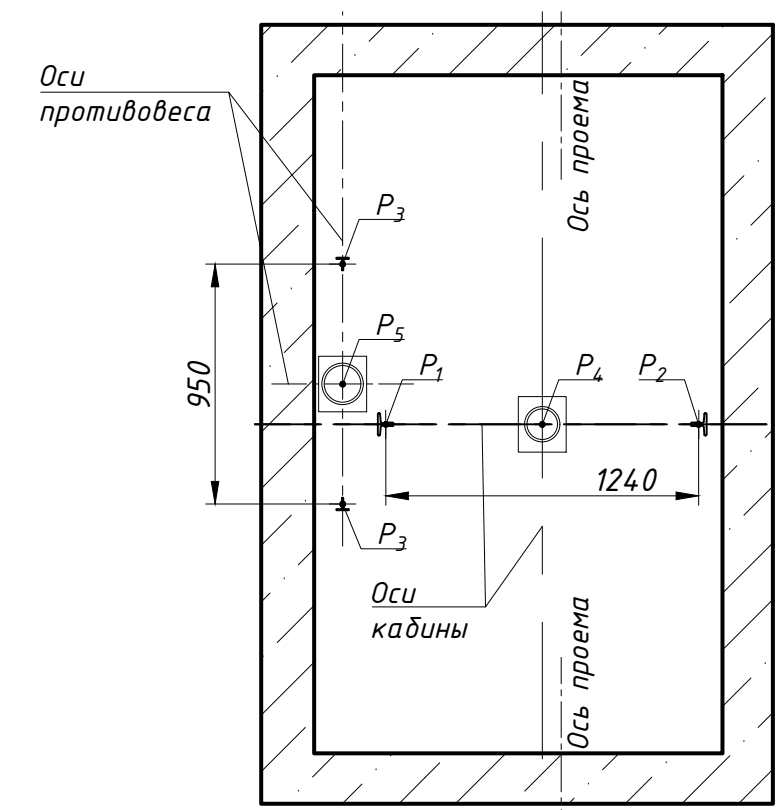
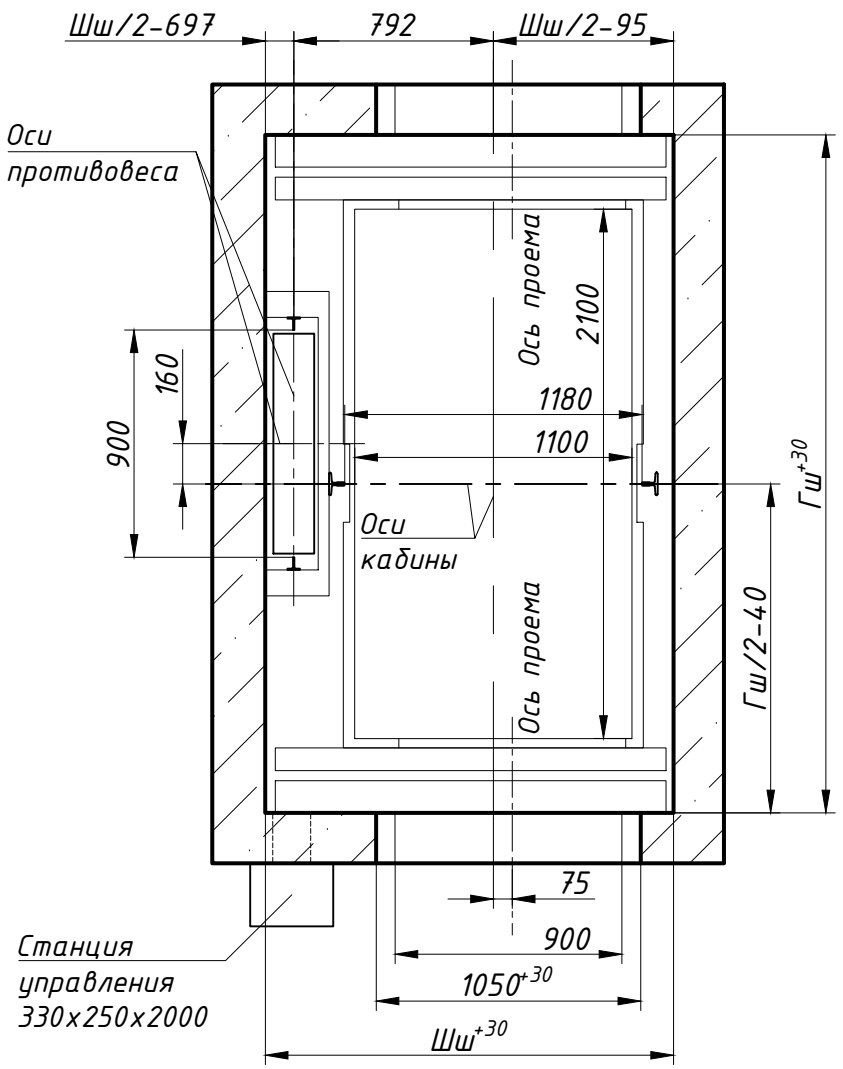
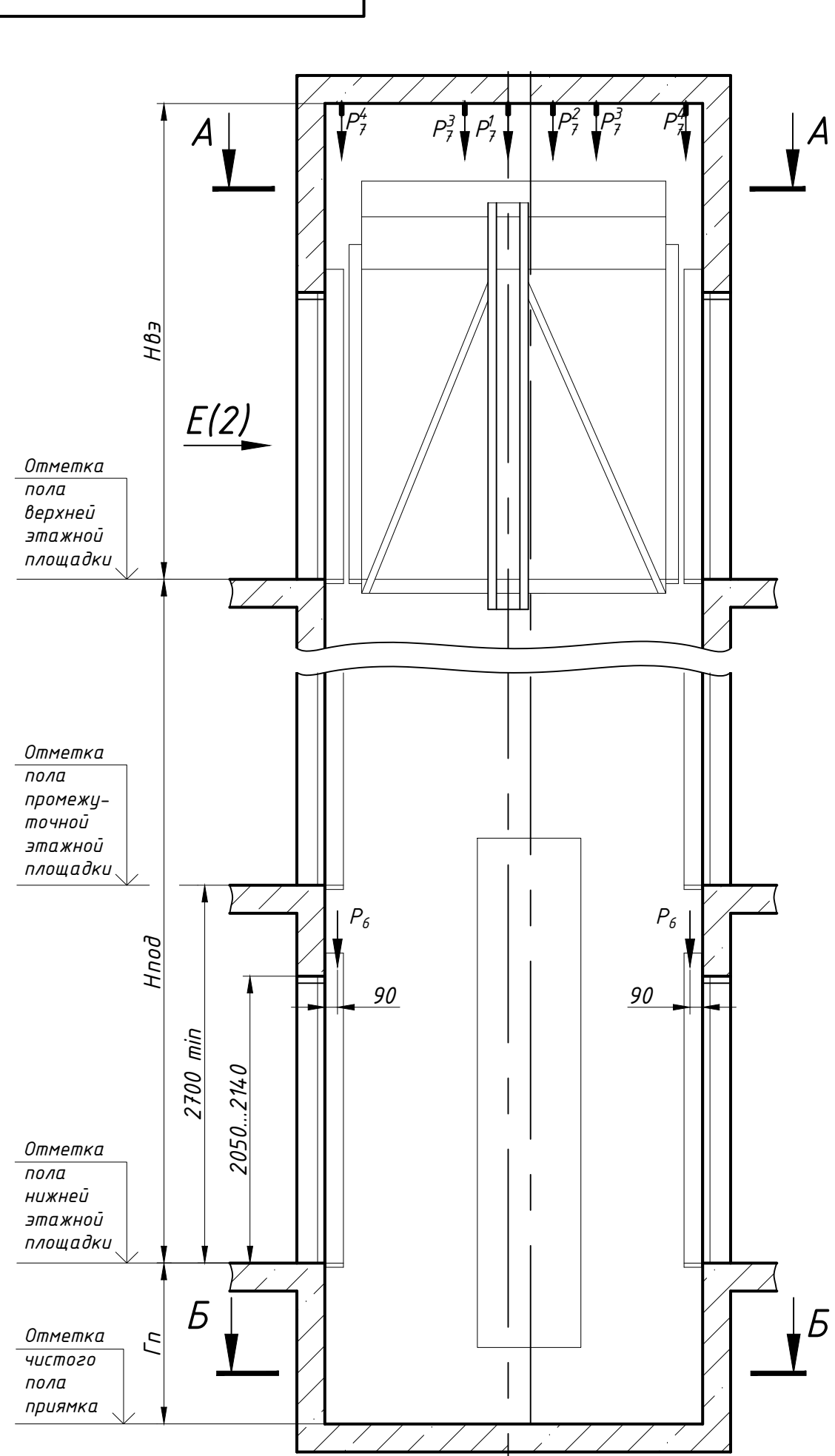


Перв. прим.
Справ. №
Взам. инв. № Инв. № дубл.
Подп. и дата
Инв. № подл.
Подп. и дата

План шахты А-А

План приямка Б-Б



Размеры шахты в свету

Параметр шахты, мм	Номинальная скорость, м/с	Значение параметра, мм	
		min	max
Ширина шахты Шш, мм	1,0 и 1,6	1630	2000
Глубина шахты Гш, мм	1,0 и 1,6	2700	2900
Глубина приямка Гп, мм	1,0	1100*	1500
	1,6	1250*	1700
Высота верхнего этажа Нвэ, мм	1,0	3400	-
	1,6	3550	-
Высота подъема Нпод, мм	1,0	2700	60000
	1,6	2700	85000

1. Размеры без допусков для справок.
2. Возможно зеркальное расположение оборудования относительно оси кабины.
3. * Допускается уменьшать глубину приямка Гп до 600 мм для скорости 1,0 м/с (до 700 для скорости 1,6 м/с) при применении специальных устройств безопасности. Допускается уменьшать глубину приямка Гп до 400 мм при высоте подъема не более 2 остановок.
4. Данный чертеж должен рассматриваться только совместно с "Общими положениями на проектирование строительной части лифтов "КМЗ" СЗ" (адрес размещения в интернете: www.kmzlift.ru).
5. Внимание! ПАО "КМЗ" вправе вносить изменения в данный чертеж без предварительного уведомления.

ЛП-П0811-02БМ-900ТЛ(ТП)-2Д.00.00.000 СЗ				Лит.	Масса	Масштаб
Изм.	Лист	№ докум.	Подп.	Дата	Лифт пассажирский Q=630/800/1000 кг; V=1,0/1,6 м/с Кабина проходная 1190(1100)x2174(2100)x2100 Дверь телескопического открывания 900x2000 Без машинного помещения Задание на проектирование строительной части	-
Разраб.	Куранова			01.12.2020		
Пров.	Комов			01.12.2020		
Т.контр.						
Н.контр.						
Утв.	Кожакин			01.12.2020	Лист 1	Листов 2

ПАО "КМЗ"

Перв. прим.

Справ. №

Взам. инв. №

Инв. № подл.

Подп. и дата

Инв. № подл.

Подп. и дата

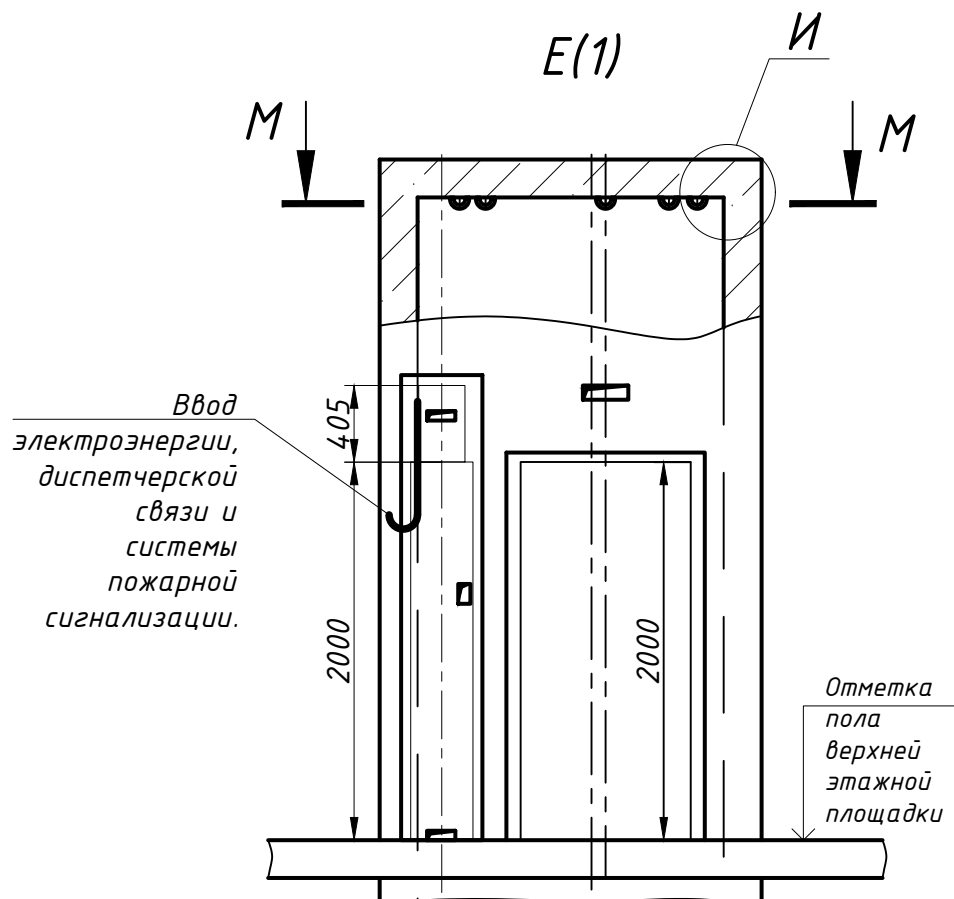
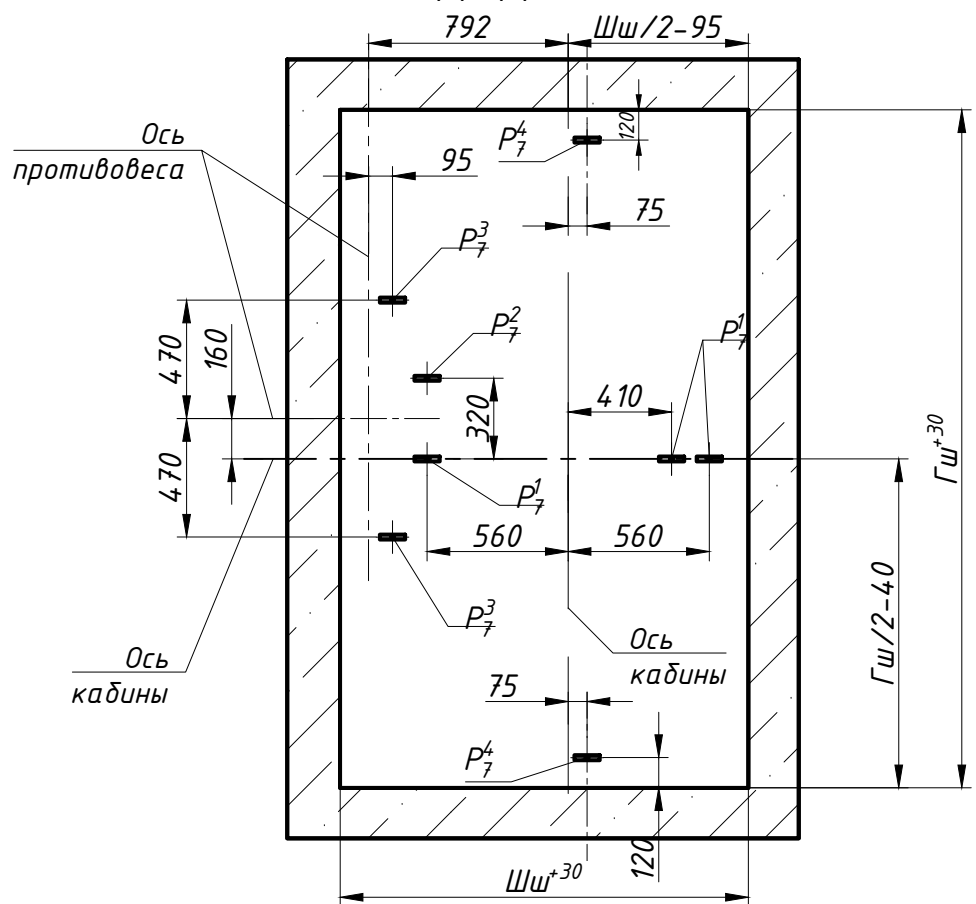


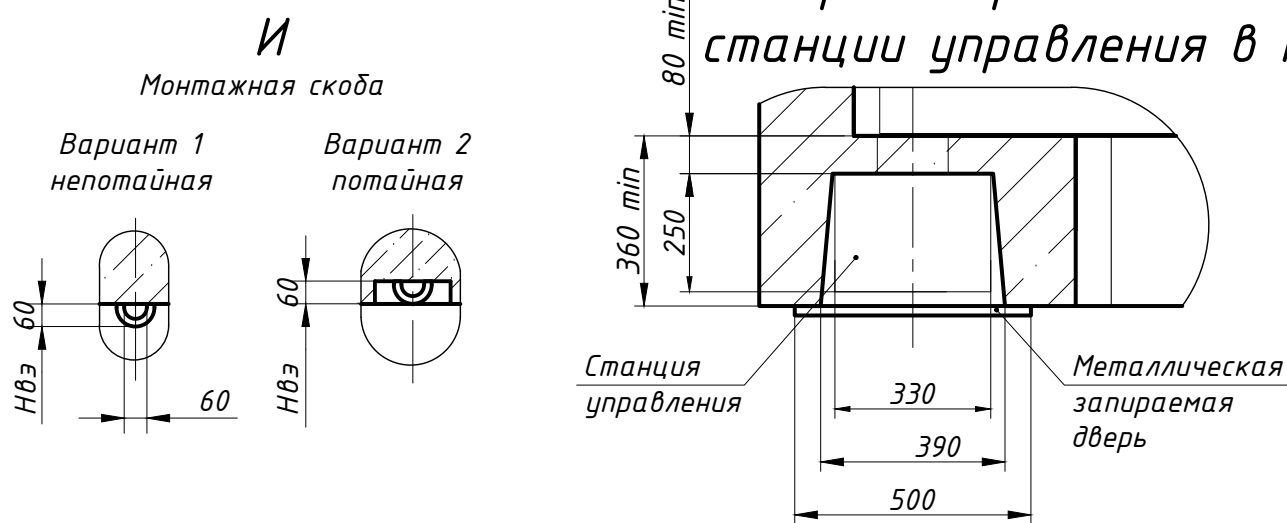
Схема расположения монтажных скоб М-М



Нагрузки на строительную часть от лифтовой установки

Обозначение нагрузки	Величина нагрузки, Н	Схема действия сил	Примечание
P'_x	7500		Аварийные кратковременные нагрузки при посадке кабины на ловители
P'_y	1600		
P'_z	1200		
P^2_x	11200		
P^2_y	2300		
P^2_z	1700		
P_1	35600	На опору направляющей кабины на площадь 150x200 мм	Нагрузки, действующие одновременно и аварийно
P_2	35400	На опору направляющей противовеса на площадь 200x300 мм	
P_3	20700	На опору направляющей противовеса на площадь 200x300 мм	
P_4	69300	На бумер кабины на площадь 300x300 мм	
P_5	49700	На бумер противовеса на площадь 200x300 мм	
P_6	800	На детали крепления дверей в плоскости стены	Постоянные нагрузки
P^1_7	13000	На перекрытие шахты от монтажных скоб.	Нагрузка при монтаже
P^2_7	7600	Нагрузка P^1_7 слева относительно оси кабины работает одновременно с одной из двух нагрузок справа. Две соседние нагрузки справа работают одновременно.	
P^3_7	15000	Нагрузка P^2_7 - работают одновременно.	
P^4_7	1900	Нагрузка P^3_7 - работают одновременно.	
P_8	ГОСТ 24258-88	На средства подмащивания	

Вариант расположения станции управления в нише



Изм.	Лист	№ докум.	Подп.	Дата	ЛП-П0811-02БМ-900ТЛ(ТП)-2Д.00.00.000 СЗ	Лист
						2