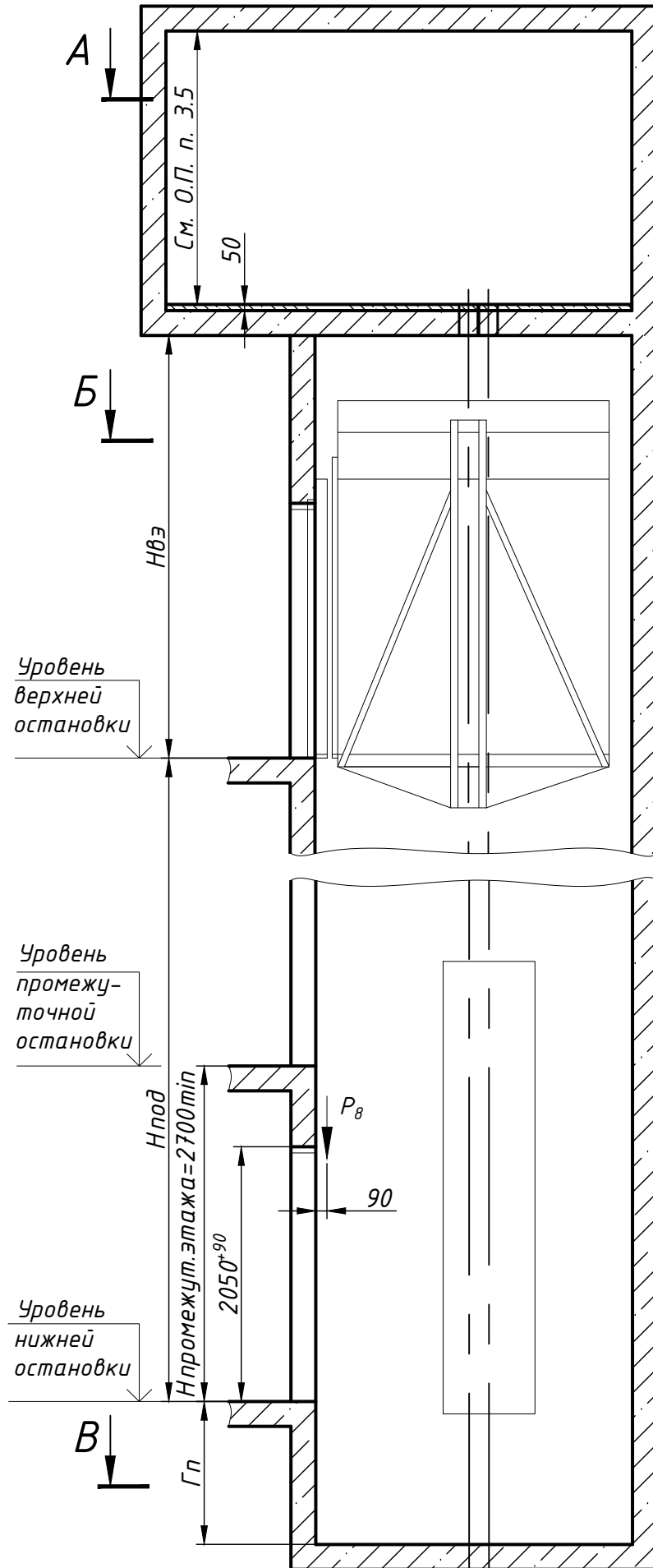


Перв. прим.

Справ. №

Взам. инв. № Инв. № дубл. Подп. и дата

Инв. № подл. Подп. и дата

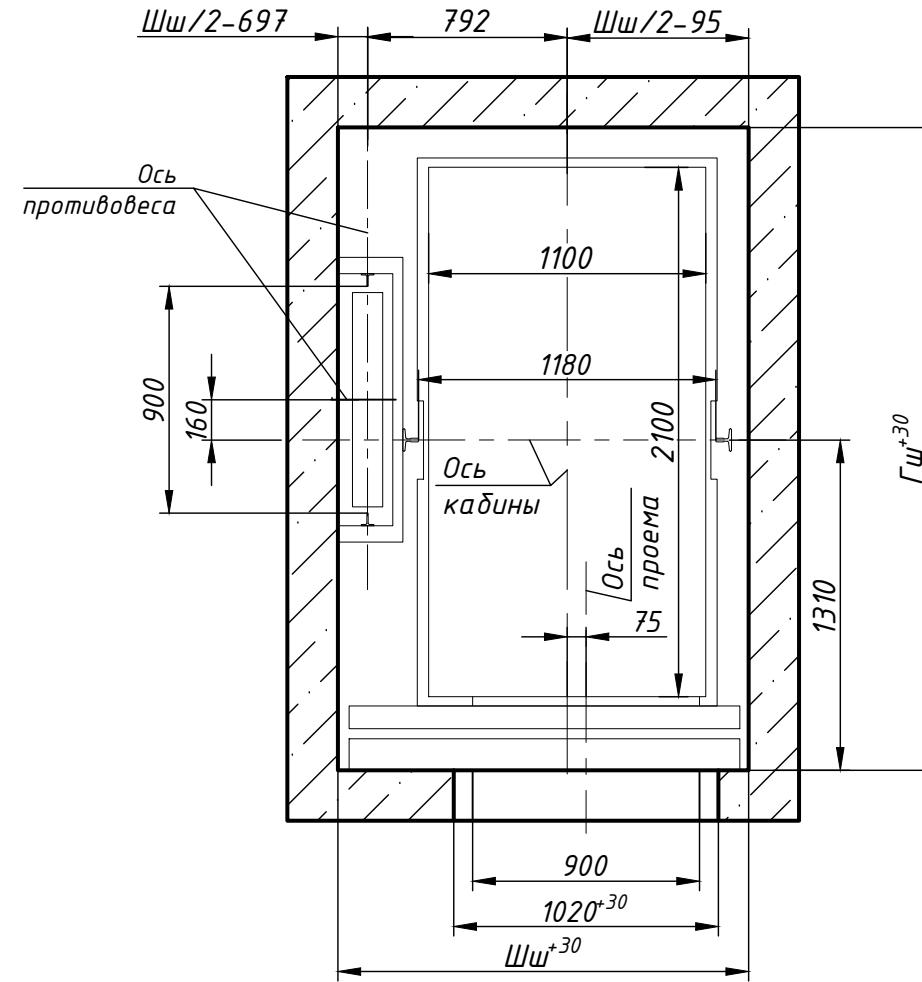


A(2)

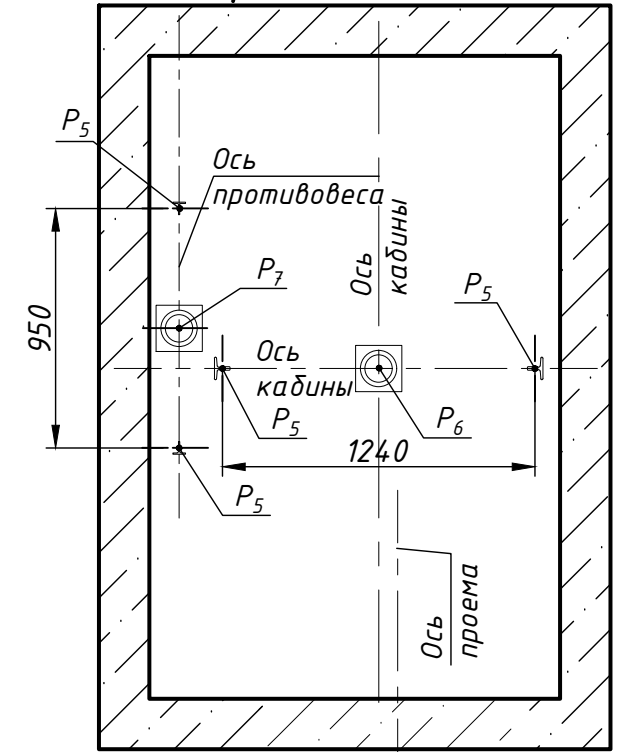
B

B

План шахты Б-Б



План приямка В-В



Размеры шахты (в свету)

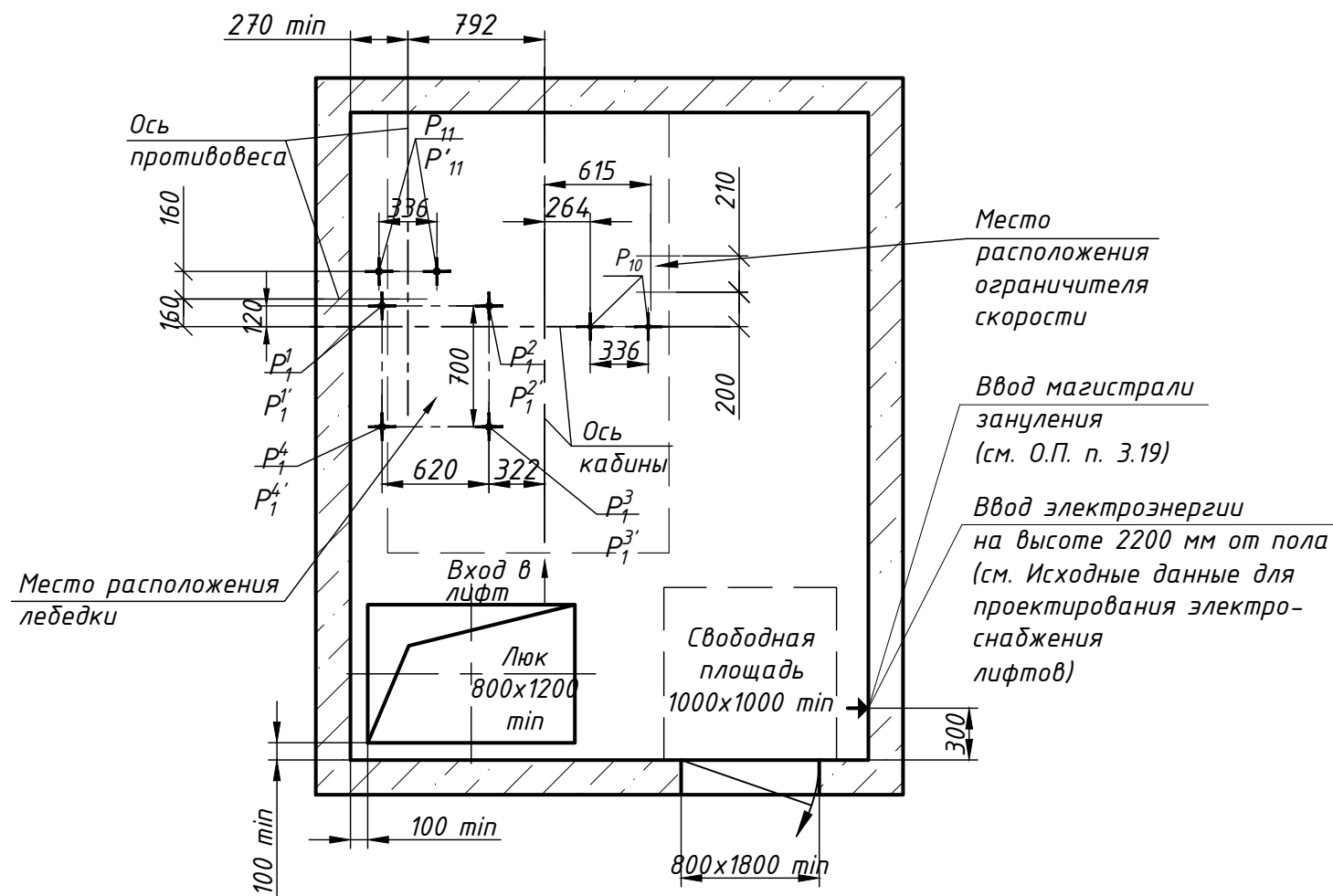
Параметр	Значение	
	min	max
Ширина шахты Шш, мм	1630	2000
Глубина шахты Гш, мм	2475	3225
Глубина приямка Гп, мм	скорость 1,0 м/с	1100
	скорость 1,6 м/с	1250
Высота верхнего этажа Нвэ, мм	скорость 1,0 м/с	3400
	скорость 1,6 м/с	3600
Высота подъема Нпод, мм	скорость 1,0 м/с	2700
	скорость 1,6 м/с	2700

1. Размеры без допусков для справок.
2. Возможно зеркальное расположение оборудования относительно оси кабины.
3. Допускается уменьшать глубину приямка Гп до 600 мм для скорости 1,0 м/с (до 700 для скорости 1,6 м/с) при применении специальных устройств безопасности.
4. Данный чертеж должен рассматриваться только совместно с "Общими положениями на проектирование строительной части лифтов "КМЗ" СЗ" (адрес размещения в интернете: www.kmzlift.ru).
5. Внимание! ПАО "КМЗ" вправе вносить изменения в данный чертеж без предварительного уведомления.

ЛП-П0811-02БММ-900ТЛ(ТП).00.00.000 СЗ				Лит.	Масса	Масштаб
Изм.	Лист	№ докум.	Подп.	Дата	Лифт пассажирский Q=800...1000 кг; V=1,0; 1,6 м/с Кабина 1170(1100)х2184(2100)х2100 Дверь телескопического открывания 900х2000 Задание на проектирование строительной части	Лист 1 Листов 2
Разраб.	Куранова			01.12.2020		
Пров.	Комов			01.12.2020		
Т.контр.						
Н.контр.					ПАО "КМЗ"	
Утв.	Кожакин			01.12.2020		

Нагрузки на строительную часть от лифтовой установки

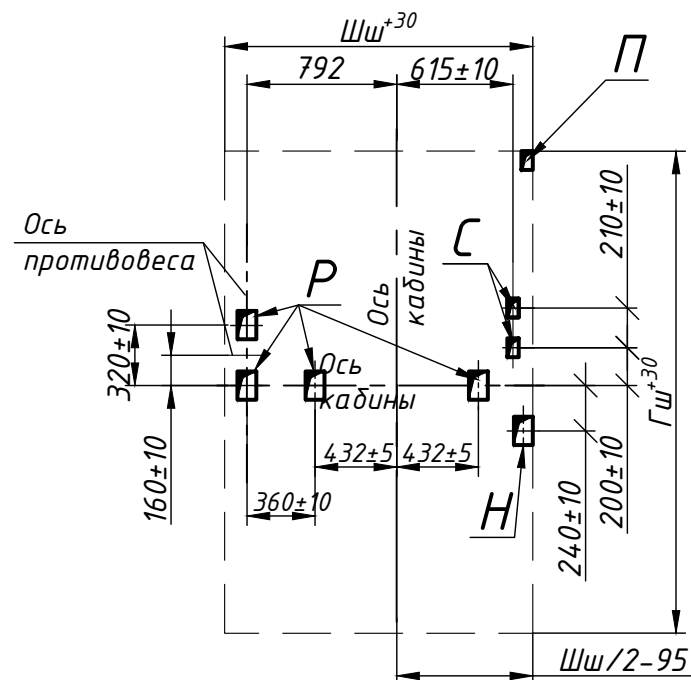
План машинного помещения А-А(1)
(возможно зеркальное расположение)



Обозначение нагрузки	Величина нагрузки, Н	Схема действия сил	Примечание
P_1^1	15000	На опоры привода см. А-А	Постоянные нагрузки
P_1^2	17400		
P_1^3	4200		
P_1^4	3600		
P_1^5	25600		
P_1^6	32100		
P_1^7	7400	На детали крепления направляющих	Кратковременные нагрузки при посадке кабины на ловители
P_1^8	5900		
P_2	1300		
P_3	1000	На детали крепления направляющих на площадь 150x200 мм	Нагрузки, действующие одновременно и аварийно
P_4	2000		
P_5^{**}	23500	На буфер кабины на площадь 300x300 мм	
P_6	67900		
P_7	48300	На буфер противовеса на площадь 300x300 мм	
P_8	800	На детали крепления дверей в плоскости стены	Постоянные нагрузки

Расчетная временная нагрузка на пол машинного помещения и крышку люка - 5000 Н/м²
 ** Нагрузка, возникающая при опирании направляющих, при высоте подъема 30 м и более

Расположение отверстий в плите перекрытия шахты
(возможно зеркальное расположение)



Параметры отверстий в плите перекрытия шахты

Обозначение отверстия	Размер, мм	Количество	Назначение
Н	100x150	1	Для кабеля электроразводки
П	60x100	1	Для кабеля под освещение шахты
Р	100x150	4	Для канатов лебедки
С	60x100	2	Для каната ограничителя скорости