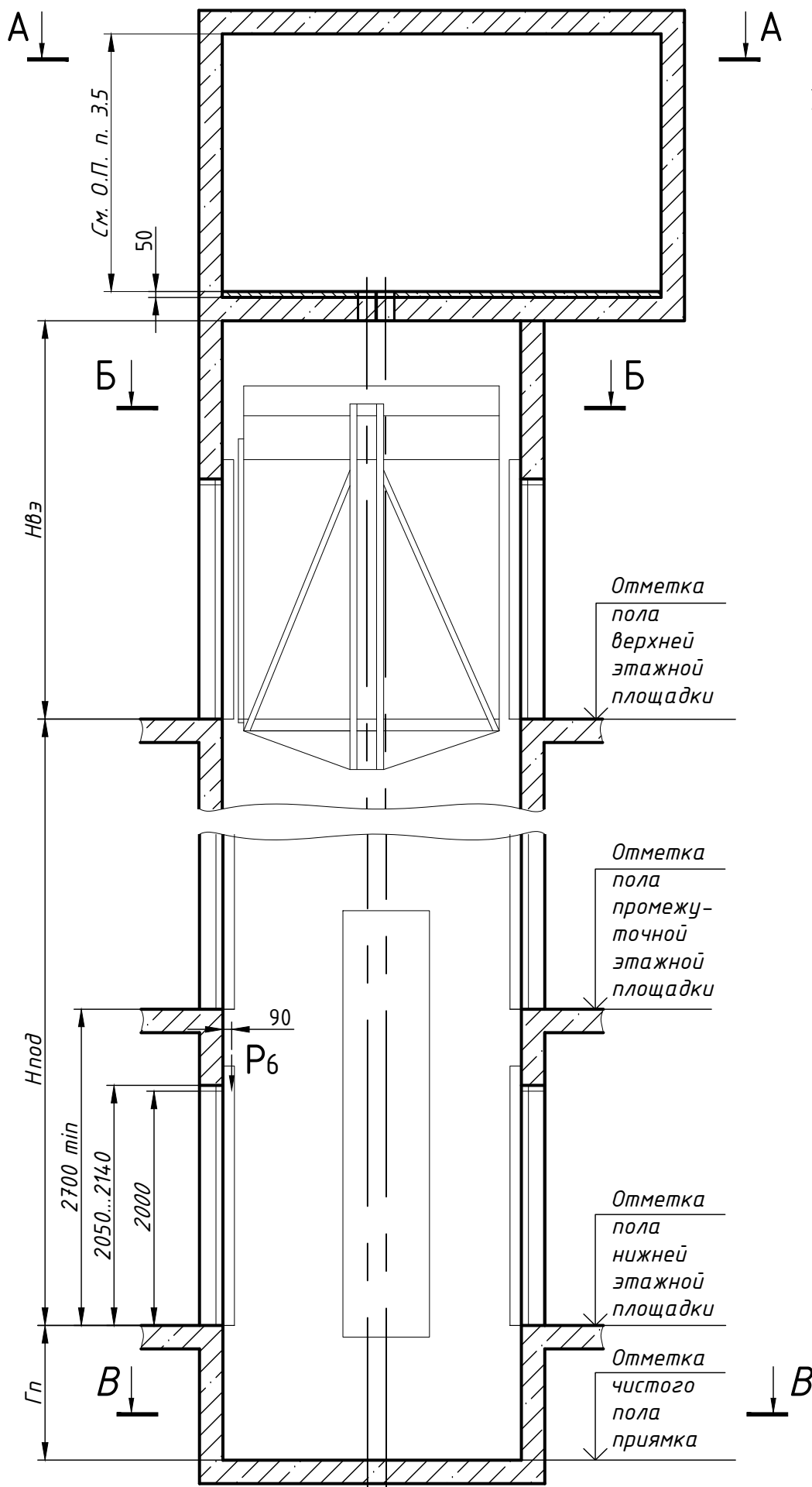
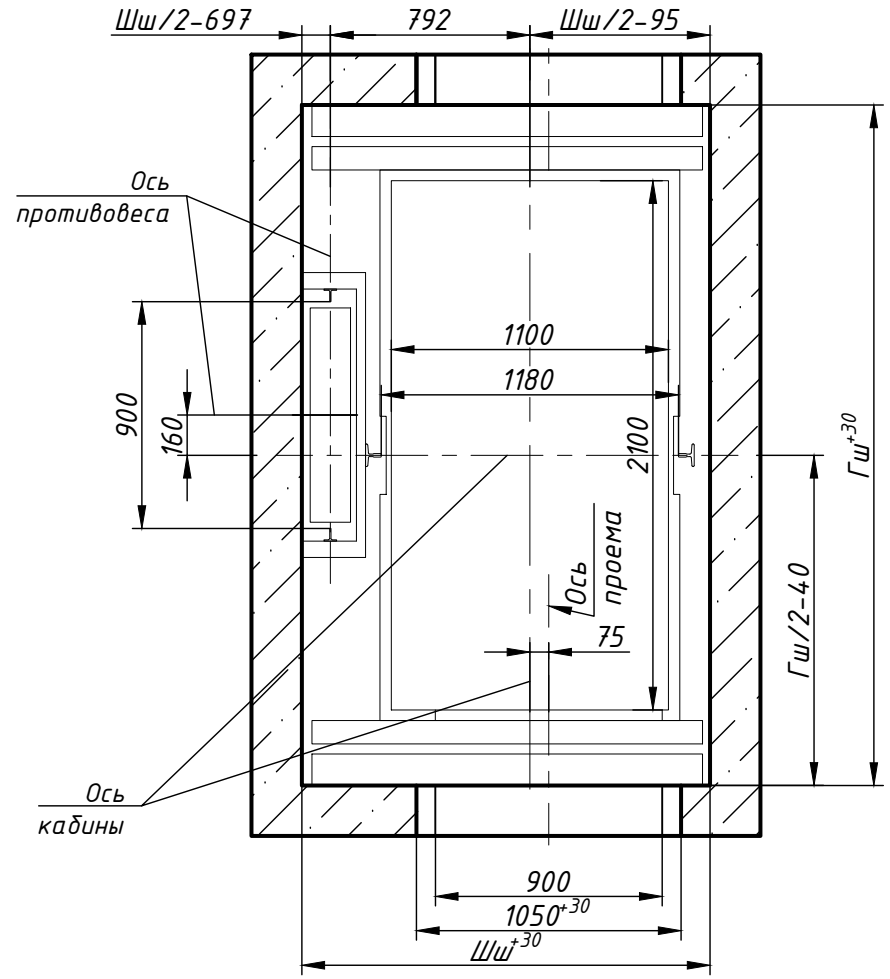


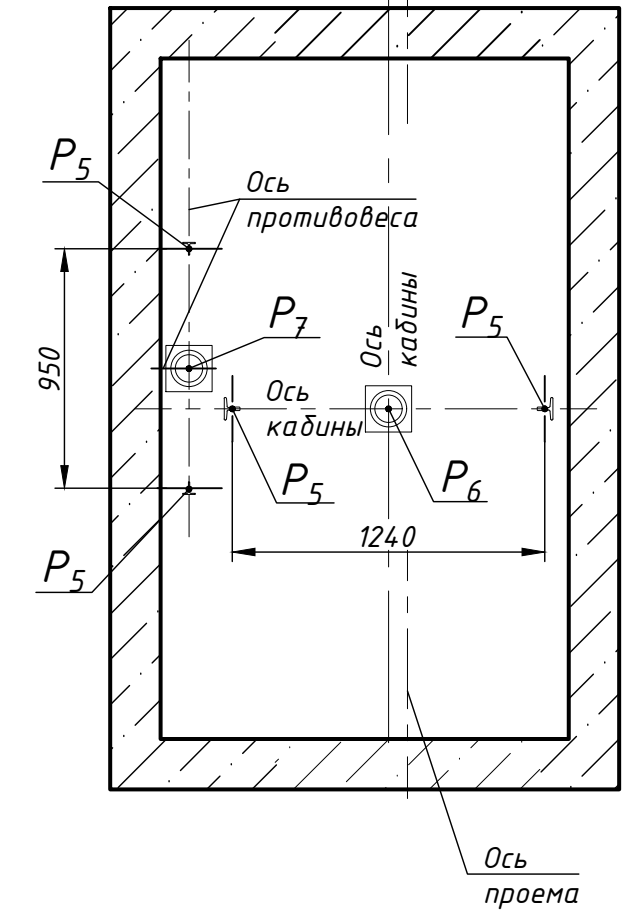
Перв. прим.
Справ. №
Инв. № подл.
Подп. и дата
Инв. N докл.
Подп. и дата
Взам. инв. N
Инв. N докл.
Подп. и дата



План шахты Б-Б



План приямка В-В



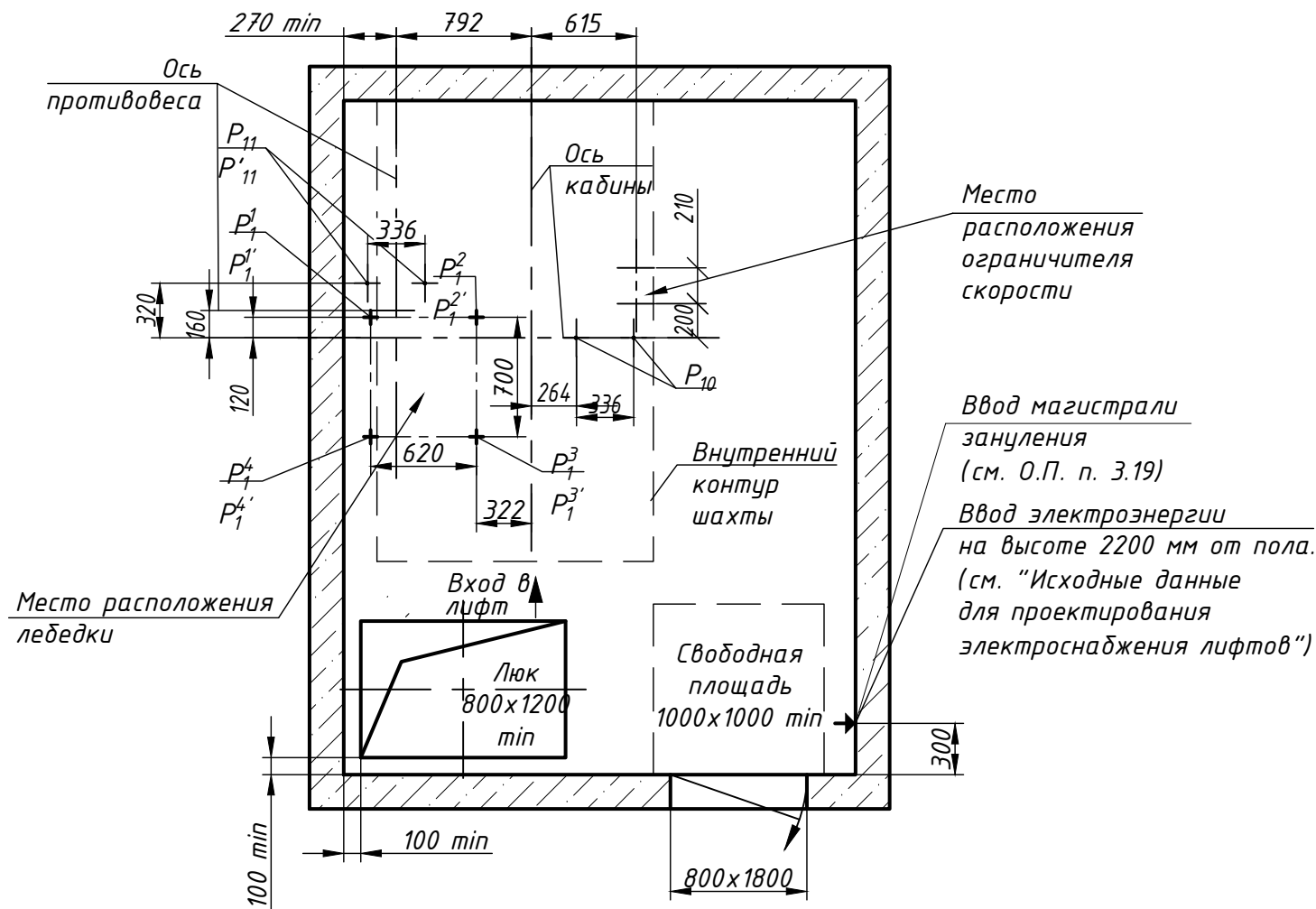
Размеры шахты в свету

Параметр шахты, мм	Номинальная скорость, м/с	Значение параметра шахты, мм	
		min	max
Ширина шахты Шш	1,0 и 1,6	1630	2000
Глубина шахты Гш	1,0 и 1,6	2700	2910
Ширина строительного проема, Шп	1,0 и 1,6	1020	1050
Глубина приямка Гп	1,0	1150	1500
	1,6	1250	1700
Высота верхнего этажа Нвэ	1,0	3400	-
	1,6	3600	-
Высота подъема Нпод	1,0	2700	60000
	1,6	2700	85000

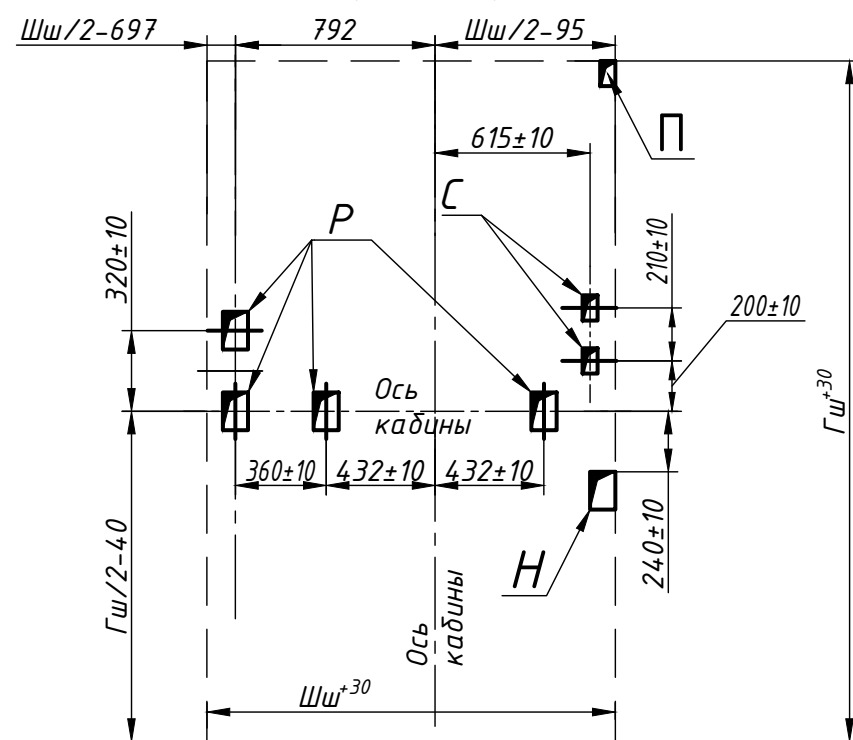
1. Размеры без допусков для справок.
2. Возможно зеркальное расположение оборудования относительно оси кабины.
3. * Допускается уменьшать глубину приямка Гп до 600 мм для скорости 1,0 м/с (до 700 для скорости 1,6 м/с) при применении специальных устройств безопасности.
4. Данный чертеж должен рассматриваться только совместно с "Общими положениями на проектирование строительной части лифтов "КМЗ" СЗ" (адрес размещения в интернете: www.kmzlift.ru).
5. Внимание! ПАО "КМЗ" вправе вносить изменения в данный чертеж без предварительного уведомления.

ЛП-П0811-02БММ-900ТЛ(ТП)-2Д.00.00.000 СЗ				Лит.	Масса	Масштаб
Изм	Лист	N докум.	Подп.	Дата		
Разраб.	Куранова			01.12.2020		
Пров.	Комов			01.12.2020		
Т.контр.						
Н.контр.						
Утв.	Кожакин			01.12.2020		
Лифт пассажирский Q=800...1000 кг, V=1,0/1,6 м/с Кабина 1170(1100)x2184(2100)x(2100) Дверь телескоп. открывания 900x2000				Лист 1 Листов 2		
Задание на проектирование строительной части лифта				ПАО "КМЗ"		
Адрес установки и (или) наименование организации заказчика				Копировал Формат		

План машинного помещения А-А (1) (возможно зеркальное расположение)



Расположение отверстий в плите перекрытия шахты (возможно зеркальное расположение)



Нагрузки на строительную часть от лифтовой установки

Обозначение нагрузки	Величина нагрузки, Н	Схема действия сил	Примечание		
P_1^1	15000	На опоры привода см. А-А	Постоянные нагрузки		
P_1^2	17400				
P_1^3	4200				
P_1^4	3600				
P_1^5	25600				
$P_1^{2'}$	32100				
$P_1^{3'}$	7400				
$P_1^{4'}$	5900				
P_2	1300			На детали крепления направляющих	Кратко-временные нагрузки при посадке кабины на ловители
P_3	1000				
P_4	2000				
P_5^{**}	23500	На опоры направляющих на площадь 150x200 мм	Нагрузки, действующие одновременно и аварийно		
P_6	67900	На буфер кабины на площадь 300x300 мм			
P_7	48300	На буфер противовеса на площадь 300x300 мм	На детали крепления дверей в плоскости стены	Постоянные нагрузки	
P_8	800				
Расчетная временная нагрузка на пол машинного помещения и крышку люка - 5000 Н/м ²					
** Нагрузка, возникающая при опирании направляющих, при высоте подъема 30 м и более					
P_9	ГОСТ 24258-88	На средства подмащивания	Нагрузка при монтаже		
P_{10}	4500	Подвеска тяговых канатов	При посадке кабины на ловители		
P_{11}	4000				
P_{11}'	10000				

Параметры отверстий в плите перекрытия шахты

Обозначение отверстия	Размер, мм	Количество	Назначение
Н	100x150	1	Для кабеля электроразводки
П	60x100	1	Для кабеля под освещение шахты
Р	100x150	4	Для канатов лебедки
С	60x100	2	Для каната ограничителя скорости