

ЛП-П0631-700.00.00.000 СЗ

Перв. прим.

Справ. №

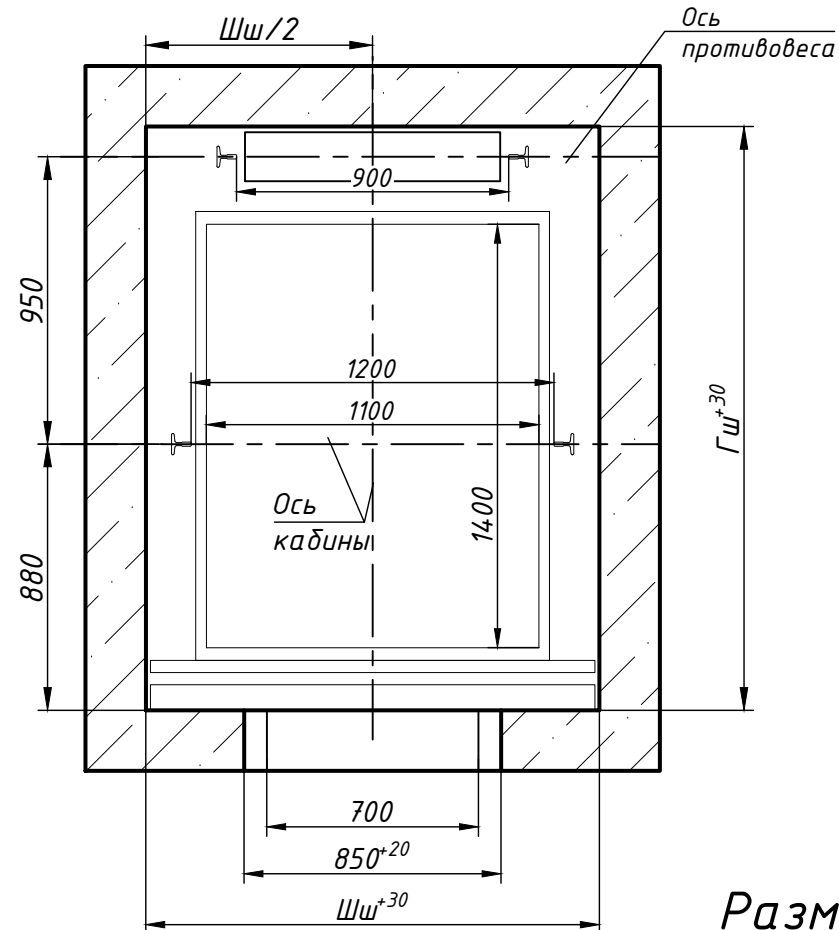
Взам. инв. №

Инв. № дубл.

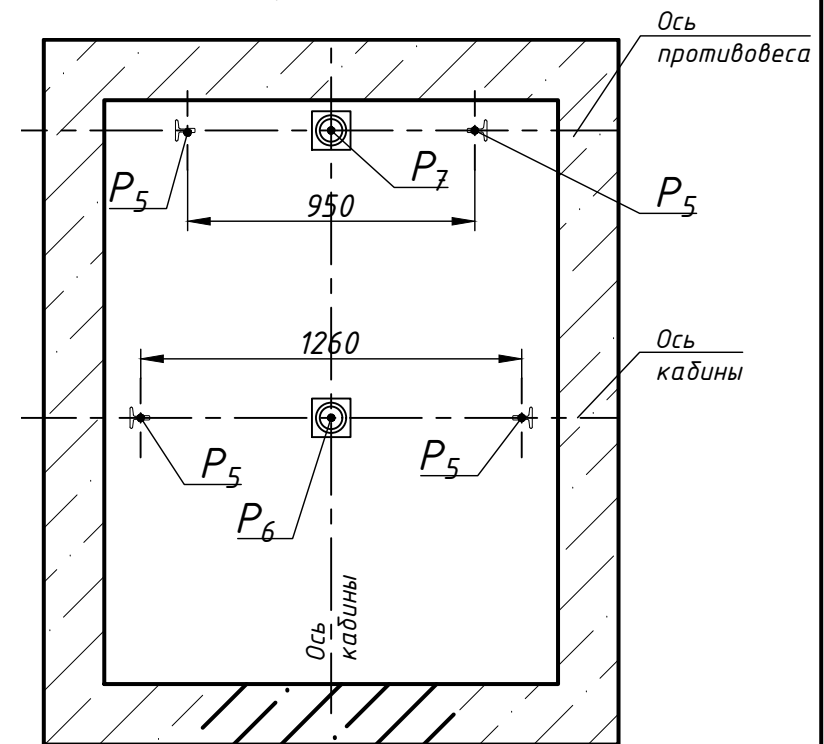
Подп. и дата

Инв. № подл.

План шахты Б-Б



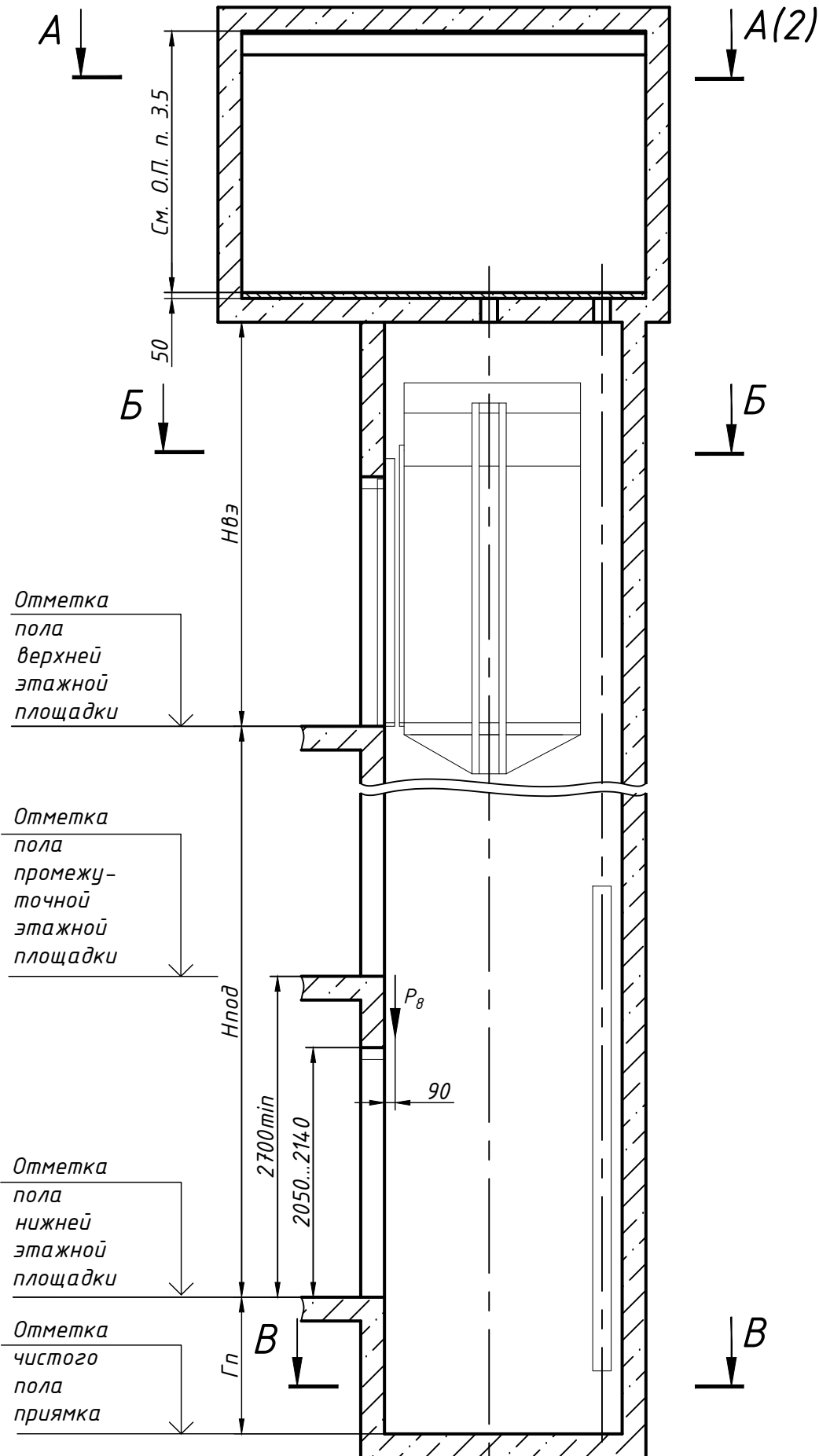
План приямка В-В



Размеры шахты в свету

| Параметр шахты, мм        | Номинальная скорость, м/с | Значение параметра шахты, мм |       |
|---------------------------|---------------------------|------------------------------|-------|
|                           |                           | min                          | max   |
| Ширина шахты Шш           | 1,0 и 1,6                 | 1530                         | 1730  |
| Глубина шахты Гш          | 1,0 и 1,6                 | 1970                         | 2170  |
| Глубина приямка Гп        | 1,0                       | 1150*                        | 1500  |
|                           | 1,6                       | 1250*                        | 1700  |
| Высота верхнего этажа Нвэ | 1,0                       | 3400                         | -     |
|                           | 1,6                       | 3600                         | -     |
| Высота подъема Нпод       | 1,0                       | 2700                         | 60000 |
|                           | 1,6                       | 2700                         | 85000 |

1. Размеры без допусков для справок.
2. Возможно зеркальное расположение оборудования относительно оси кабины.
3. \*Допускается уменьшать глубину приямка Гп до 800 мм для скорости 1,0 м/с (до 900мм для скорости 1,6 м/с) при применении специальных устройств безопасности.
4. Данный чертеж должен рассматриваться только совместно с "Общими положениями на проектирование строительной части лифтов "КМЗ" СЗ" (адрес размещения в интернете: www.kmzlift.ru).
5. Внимание! ПАО "КМЗ" вправе вносить изменения в данный чертеж без предварительного уведомления.



ЛП-П0631-700.00.00.000 СЗ

| Изм. | Лист | № докум. | Подп. | Дата       |
|------|------|----------|-------|------------|
|      |      | Куранова |       | 01.12.2020 |
|      |      | Комов    |       | 01.12.2020 |
|      |      |          |       |            |
|      |      |          |       |            |
|      |      | Кожакин  |       | 01.12.2020 |

Лифт пассажирский  
Q=630 кг; V=1,0; 1,6 м/с  
Кабина 1170(1100)х1484(1400)х2100  
Дверь центрального открывания 700х2000  
Задание на проектирование  
строительной части

| Лит.   | Масса | Масштаб  |
|--------|-------|----------|
|        |       | -        |
| Лист 1 |       | Листов 2 |

ПАО "КМЗ"

