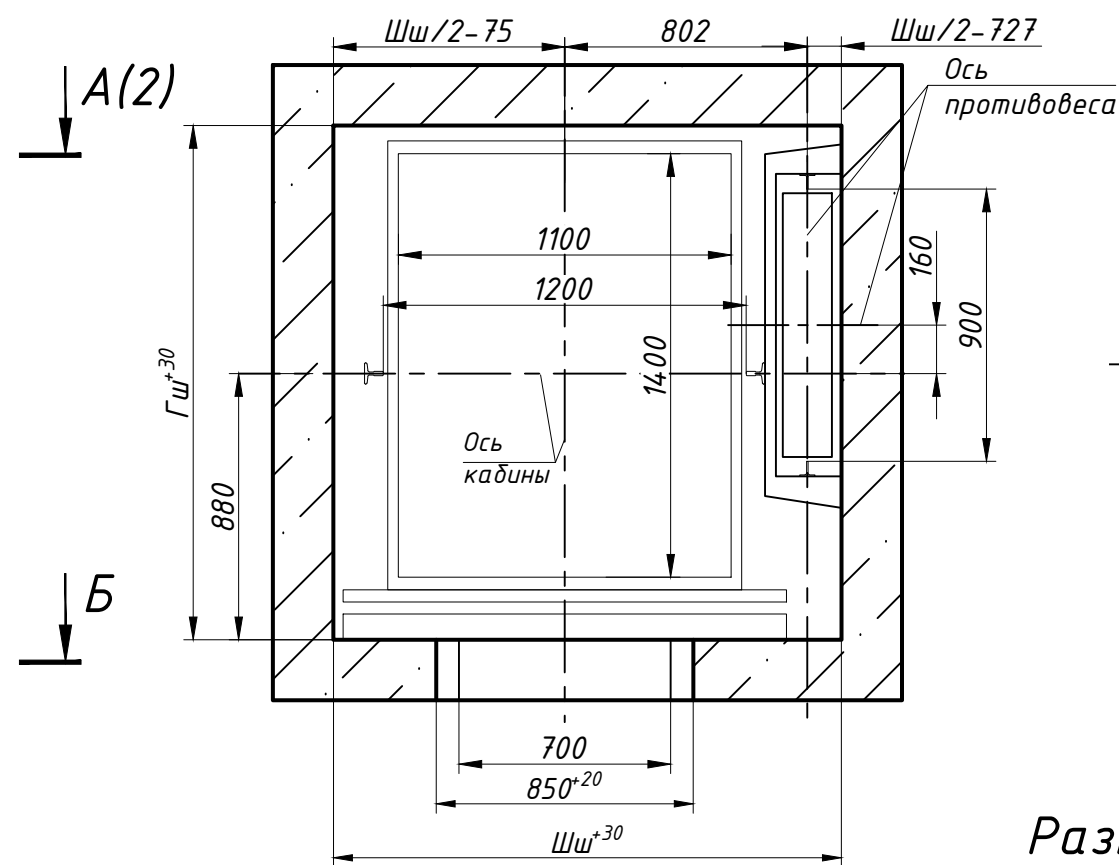


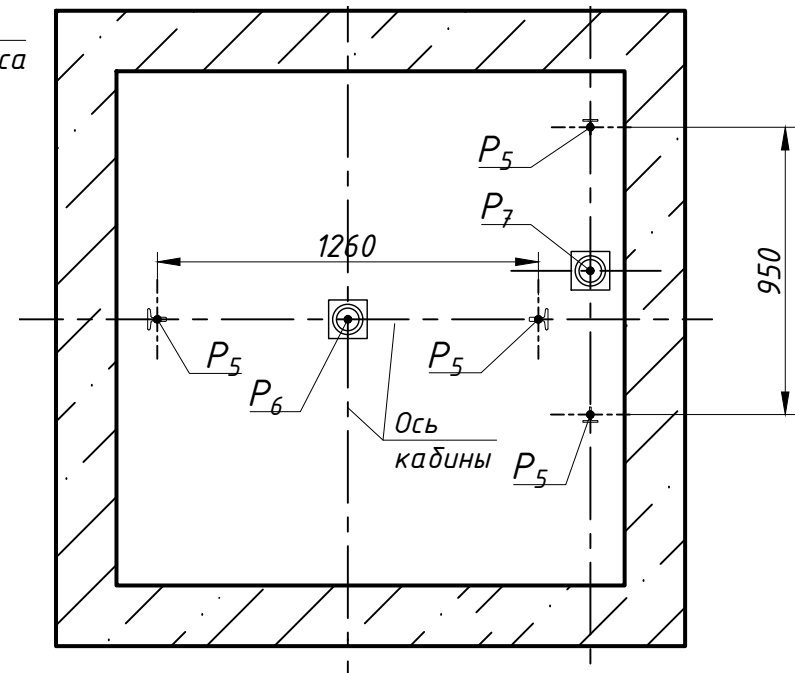
ЛП-П0631-700.00.00.000Б СЗ

Перв. прим.  
Справ. №  
Инв. № подл.  
Подп. и дата  
Взам. инв. №  
Инв. № дубл.  
Подп. и дата

План шахты Б-Б



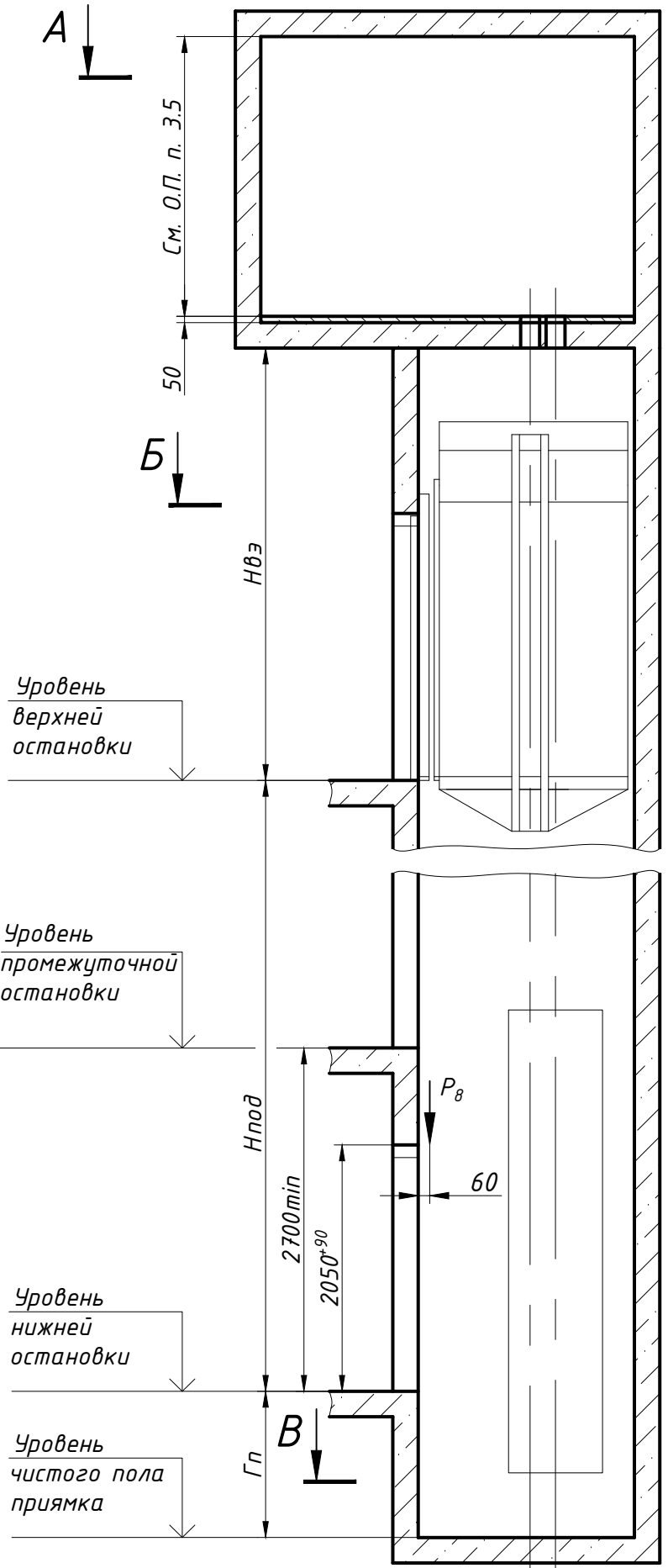
План прямка В-В



Размеры шахты (в свету)

Параметр	Значение, мм	
	min	max
Ширина шахты Шш, мм	1680	2100
Глубина шахты Гш, мм	1700	1900
Глубина прямка Гп, мм	скорость 1,0 м/с	1150*
	скорость 1,6 м/с	1250*
Высота верхнего этажа Нвэ, мм	скорость 1,0 м/с	3400
	скорость 1,6 м/с	3600
Высота подъема Нпод, мм	скорость 1,0 м/с	2700
	скорость 1,6 м/с	2700

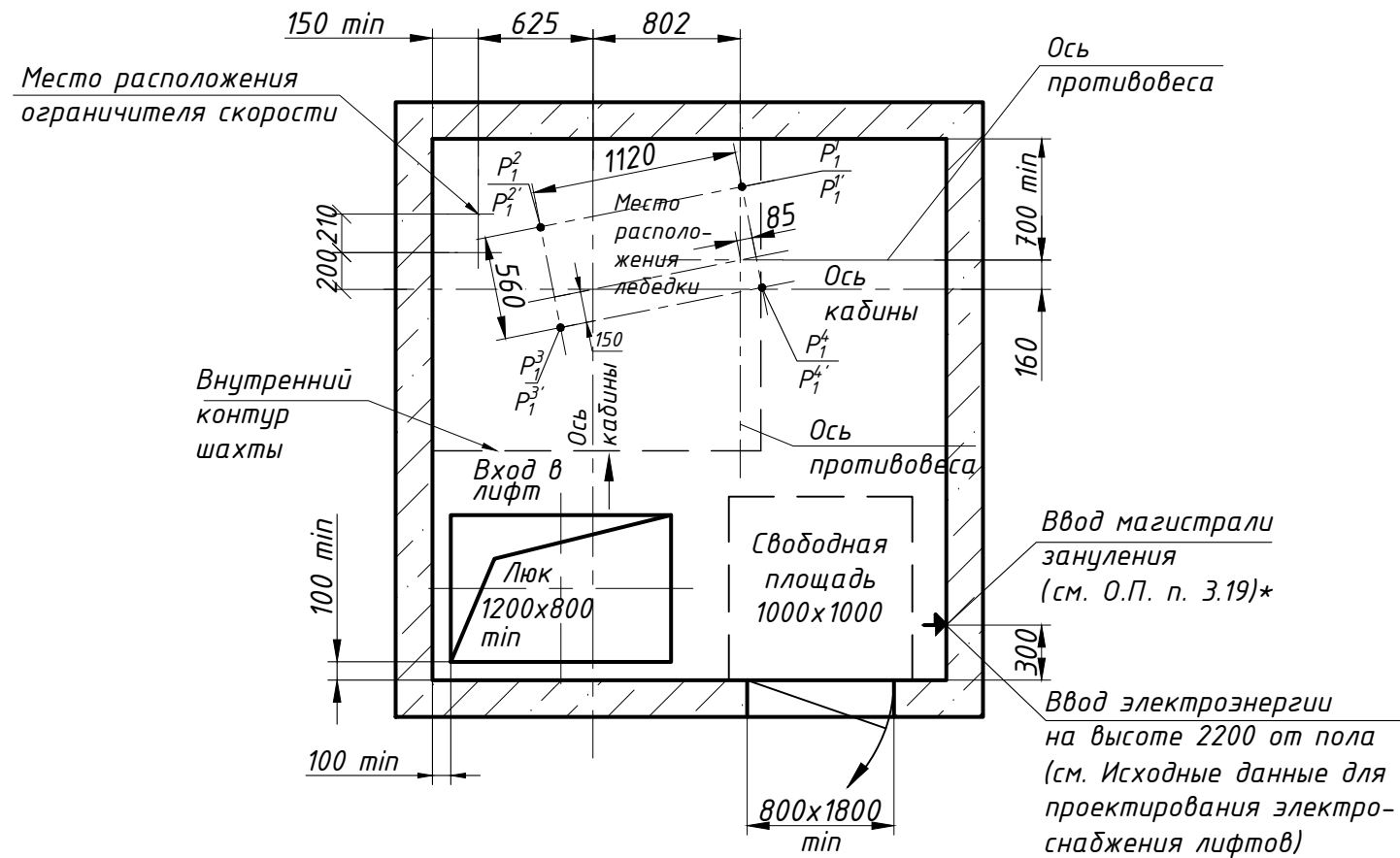
1. Размеры без допусков для справок.
2. Возможно зеркальное расположение оборудования относительно оси кабины.
3. \* Допускается уменьшать глубину прямка Гп до 800 мм для скорости 1,0 м/с (до 900мм для скорости 1,6 м/с) при применении специальных устройств безопасности.
4. Данный чертеж должен рассматриваться только совместно с "Общими положениями на проектирование строительной части лифтов "КМЗ" СЗ" (адрес размещения в интернете: www.kmzlift.ru).
5. Внимание! ПАО "КМЗ" вправе вносить изменения в данный чертеж без предварительного уведомления.



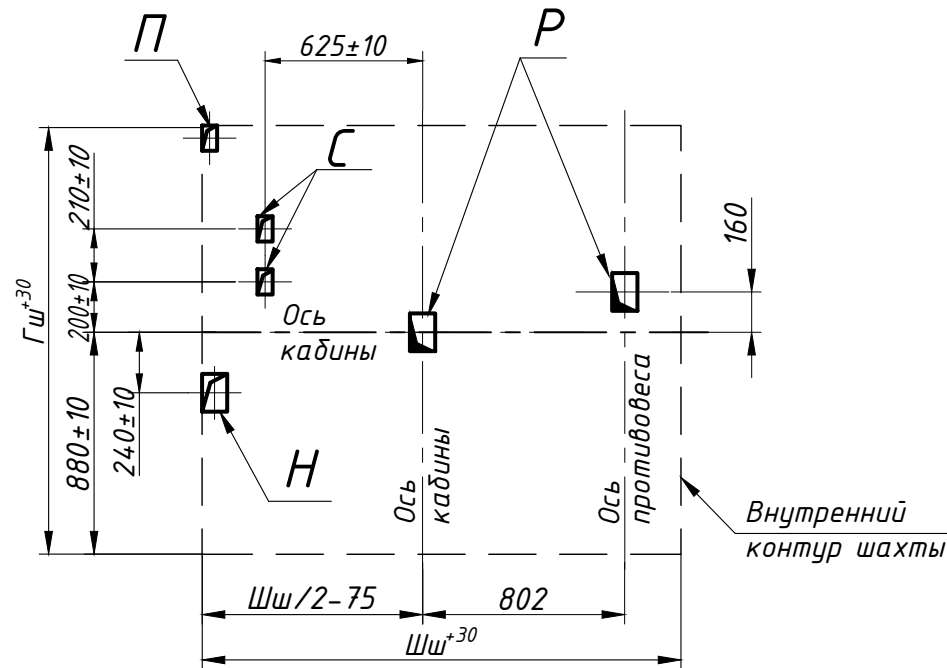
<b>ЛП-П0631-700.00.00.000Б СЗ</b>				Лит.	Масса	Масштаб
Изм.	Лист	№ докум.	Подп.	Дата	Лифт пассажирский Q=630 кг; V=1,0...1,6 м/с Кабина 1170(1100)х1484(1400)х2100 Дверь центрального открывания 700х2000 Задание на проектирование строительной части	
Разраб.	Куранова			01.12.2020		
Пров.	Комов			01.12.2020		
Т.контр.					Лист 1	Листов 2
Н.контр.					<b>ПАО "КМЗ"</b>	
Утв.	Кожакин			01.12.2020		

Противовес сбюку

План машинного помещения А-А (1)  
(возможно зеркальное расположение)



Расположение отверстий в плите перекрытия шахты  
(возможно зеркальное расположение)



Нагрузки на строительную часть от лифтовой установки

Обознач. нагрузки	Величина нагрузки, Н	Схема действия сил	Примечание
$P_1^1$	5900	На опоры привода, см. А-А	Постоянные нагрузки
$P_1^2$	7000		
$P_1^3$	11600		
$P_1^4$	9500		
$P_1^5$	9900		
$P_1^6$	12200		
$P_1^7$	22300		
$P_1^8$	17800		
$P_2$	1300	На детали крепления направляющих	Кратковременные нагрузки при посадке кабины на лопителю
$P_3$	1000		
$P_4$	2000	На опоры направляющих на площадь 150x200 мм	Нагрузки, действующие одновременно и аварийно
$P_5^*$	30000		
$P_6$	48500		
$P_7$	36200	На буфер противовеса на площадь 300x300 мм	Постоянные нагрузки
$P_8$	800	На детали крепления дверей в плоскости стены	
Расчетная временная нагрузка на пол машинного помещения и крышку люка - 5000 Н/м <sup>2</sup> ** Нагрузка, возникающая при опирании направляющих, при высоте подъема 30 м и более			
$P_9$	ГОСТ 24258-88	На средства подмащивания	Нагрузка при монтаже

Параметры отверстий в плите перекрытия шахты

Обозначение отверстия	Размер, мм	Количество	Назначение
Н	100x150	1	Для кабеля электроразводки
П	60x100	1	Для кабеля под освещение шахты
Р	150x100	2	Для канатов лебедки
С	60x100	2	Для каната ограничителя скорости

Перв. прим. Справ. № Инв. N подл. Подп. и дата. Инв. N подл. Подп. и дата. Взам. инв. N Инв. N дубл. Подп. и дата.