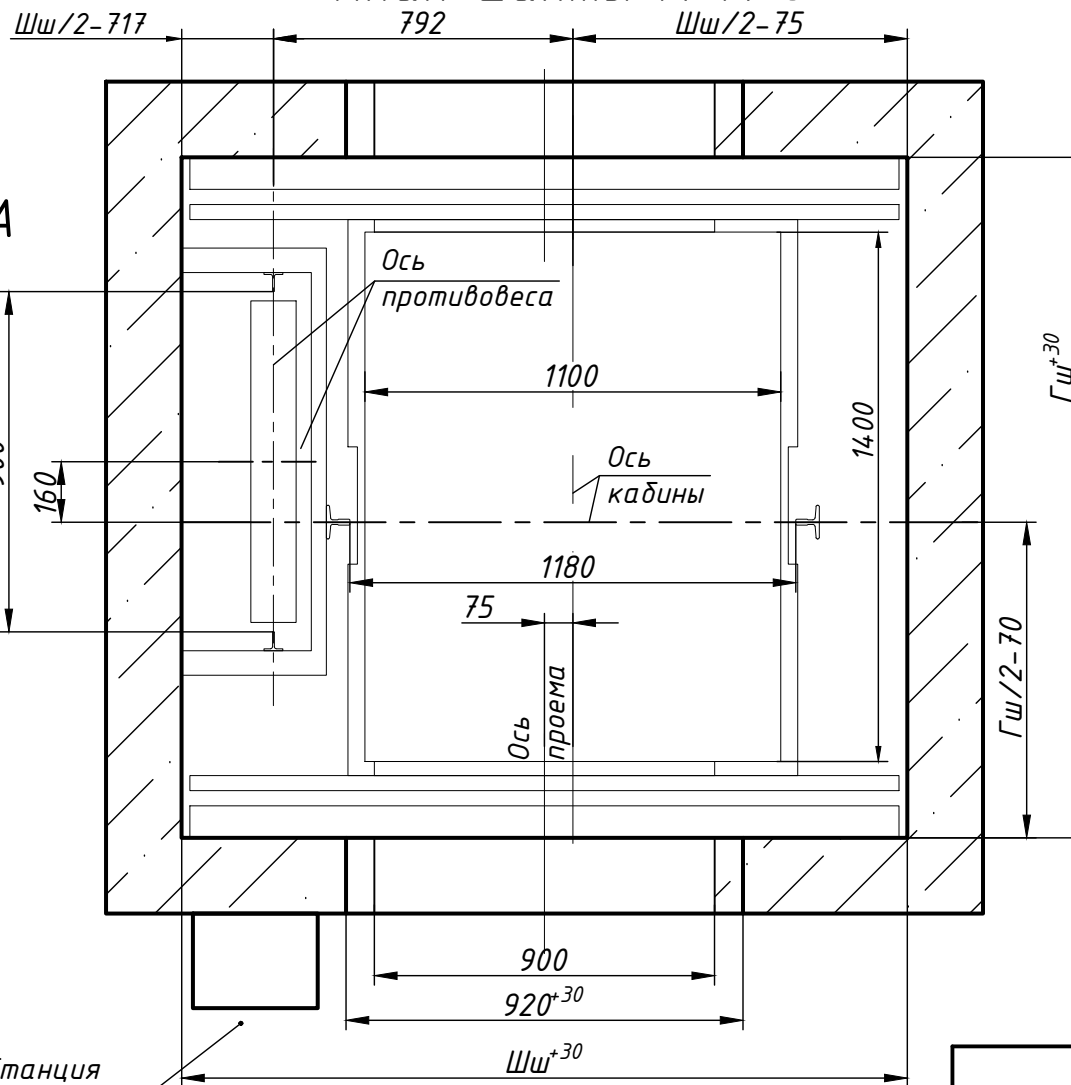


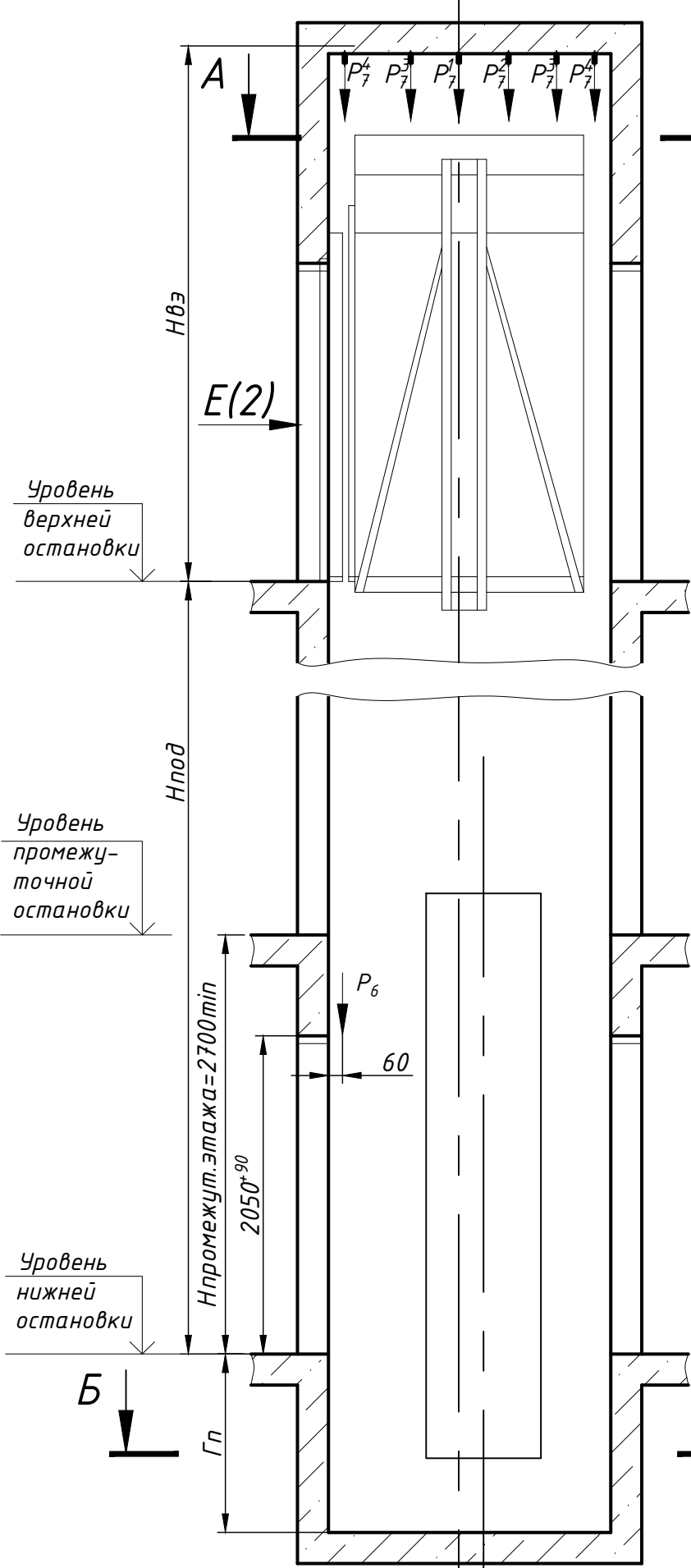
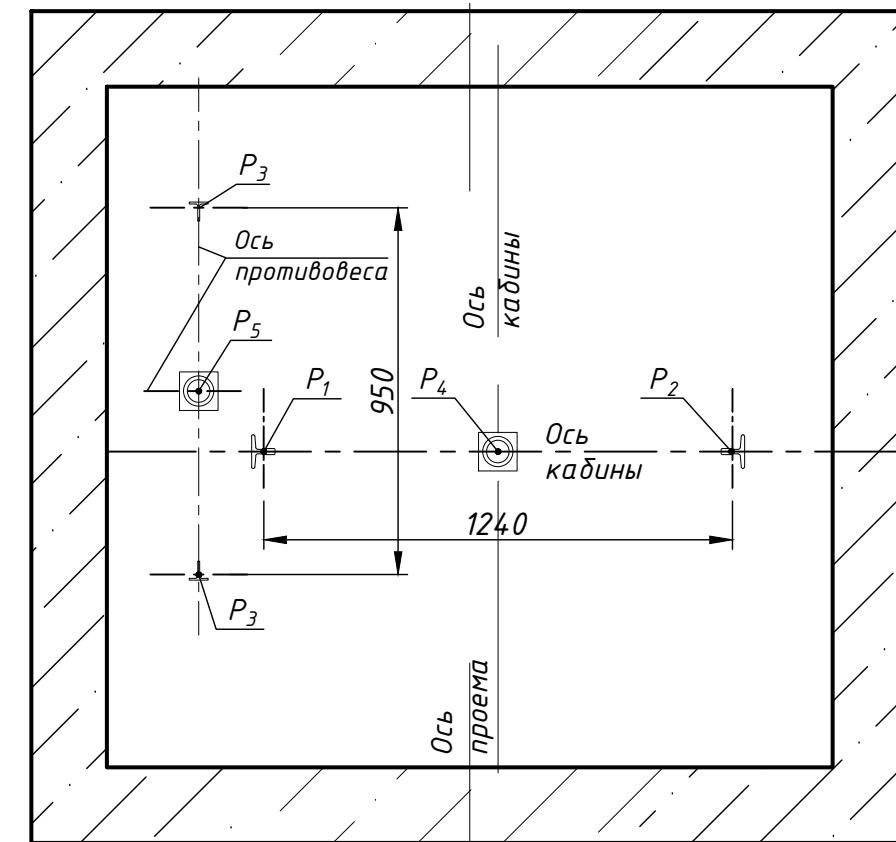
ЕЗ 000'00'00'00'00-(Л)У/006-М9Е0-Е90У-У/

Перв. прим.
Справ. №
Взам. инв. № Инв. № дубл. Подп. и дата
Инв. № подл. Подп. и дата

План шахты А-А



План приямка Б-Б



Размеры шахты (в свету)

Параметр	Значение, мм	
	min	max
Ширина шахты Шш, мм	1920	2100
Глубина шахты Гш, мм	1810	2000
Глубина приямка Гп, мм	скорость 1,0 м/с	1150*
	скорость 1,6 м/с	1250*
Высота верхнего этажа Нвз, мм	скорость 1,0 м/с	3400
	скорость 1,6 м/с	3550
Высота подъема Нпод, мм	скорость 1,0 м/с	2700
	скорость 1,6 м/с	2700

1. Размеры без допусков для справок.
2. Возможно зеркальное расположение оборудования относительно оси кабины.
3. * Допускается уменьшать глубину приямка Гп до 600 мм для скорости 1,0 м/с (до 700мм для скорости 1,6 м/с) при применении специальных устройств безопасности.
4. Данный чертеж должен рассматриваться только совместно с "Общими положениями на проектирование строительной части лифтов "КМЗ" СЗ" (адрес размещения в интернете: www.kmzlift.ru).
5. Внимание! ПАО "КМЗ" вправе вносить изменения в данный чертеж без предварительного уведомления.

				ЛП-П0631-03БМ-900Л(П)-2Д.00.00.000 СЗ				
Изм.	Лист	№ докум.	Подп.	Дата	Лифт пассажирский Q=630 кг; V=1,0; 1,6 м/с Кабина 1190(1100)x1474(1400)x2100 Дверь центрального открывания 900x2000 Без машинного помещения Задание на проектирование строительной части	Лит.	Масса	Масштаб
Разраб.	Куранова			01.12.2020				1:40
Пров.	Комов			01.12.2020		Лист 1	Листов 2	
Т.контр.								
Н.контр.								
Утв.	Кожакин			01.12.2020	ПАО "КМЗ"			

Нагрузки на строительную часть от лифтовой установки

Перв. прим.
Справ. №
Взам. инв. № Инв. № дубл. Подп. и дата
Подп. и дата
Инв. № подл.

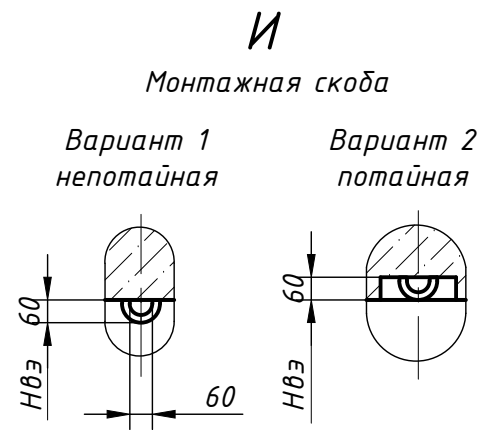
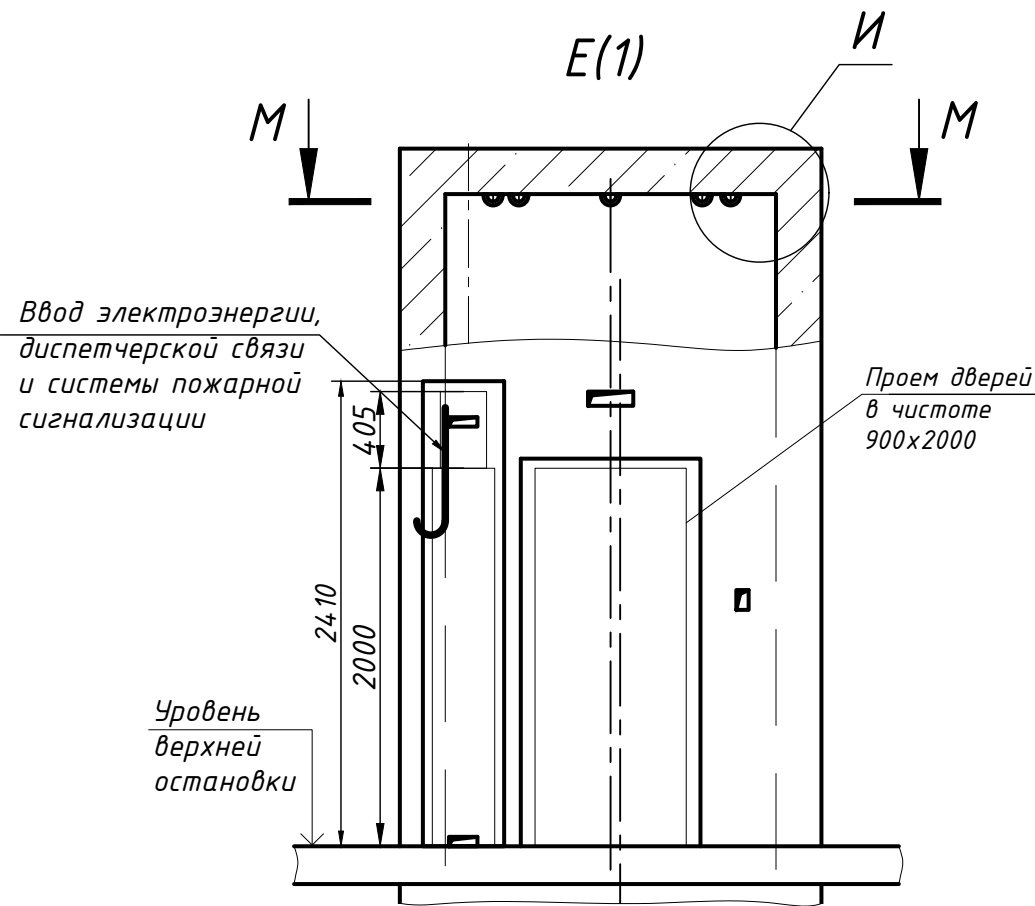
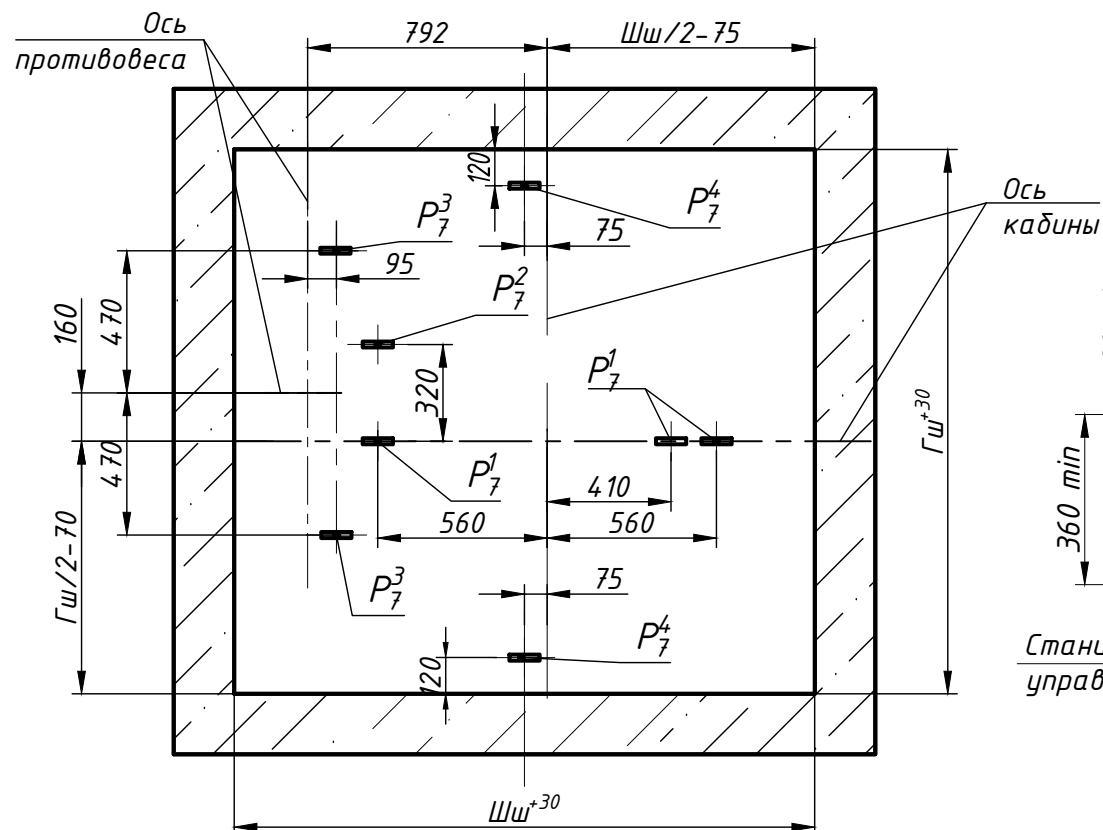
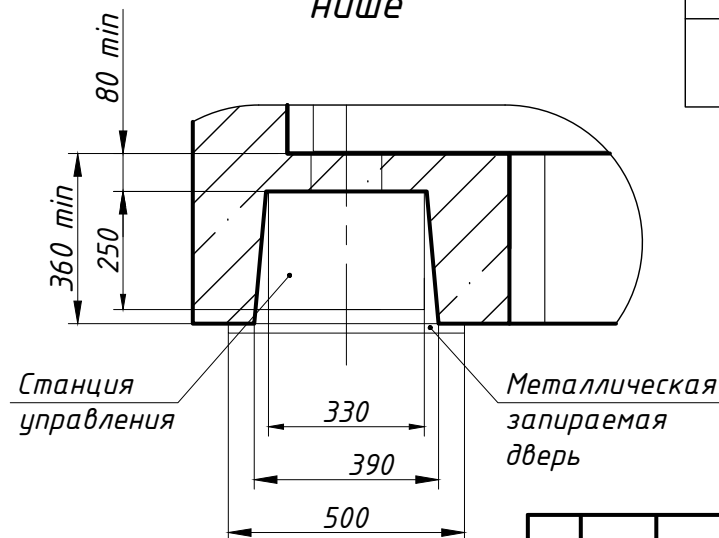


Схема расположения монтажных скоб М-М



Вариант расположения станции управления в нише



Обозначение нагрузки	Величина нагрузки, Н	Схема действия сил	Примечание		
P'_X	5400		Аварийные кратковременные нагрузки при посадке кабины на ловители		
P'_Y	700				
P'_Z	1200				
P^2_X	8000				
P^2_Y	1000				
P^2_Z	1700				
P_1	28300		На опору направляющей кабины на площадь 150x200 мм		
P_2	25400				
P_3	15700		Нагрузки, действующие разновременно и аварийно		
P_4	49400				
P_5	37100				
P_6	800		На детали крепления дверей в плоскости стены	Постоянные нагрузки	
P^1_7	11700		На перекрытие шахты от монтажных скоб.	Нагрузка при монтаже	
P^2_7	7900				Нагрузка P^1_7 слева относительно оси кабины работает одновременно с одной из двух нагрузок справа.
P^3_7	10800				Две соседние нагрузки справа работают разновременно.
P^4_7	1700				Нагрузки P^3_7 - работают одновременно.
P_8	ГОСТ 24258-88	На средства подмащивания			

Изм.	Лист	№ докум.	Дата
------	------	----------	------