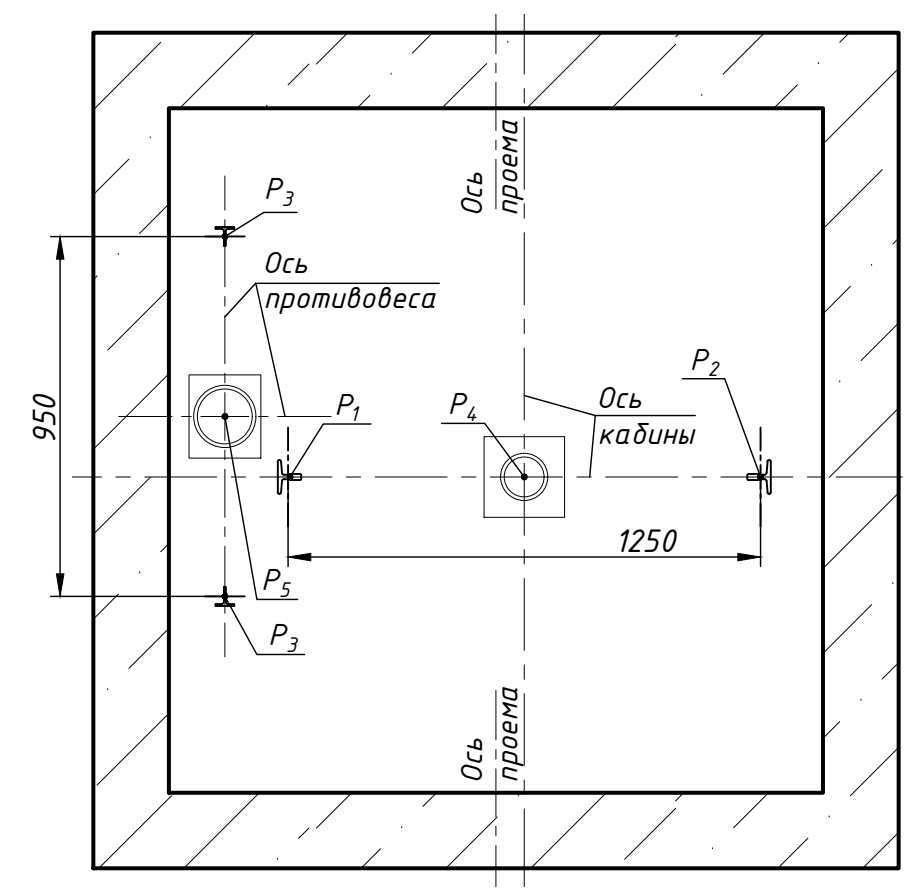
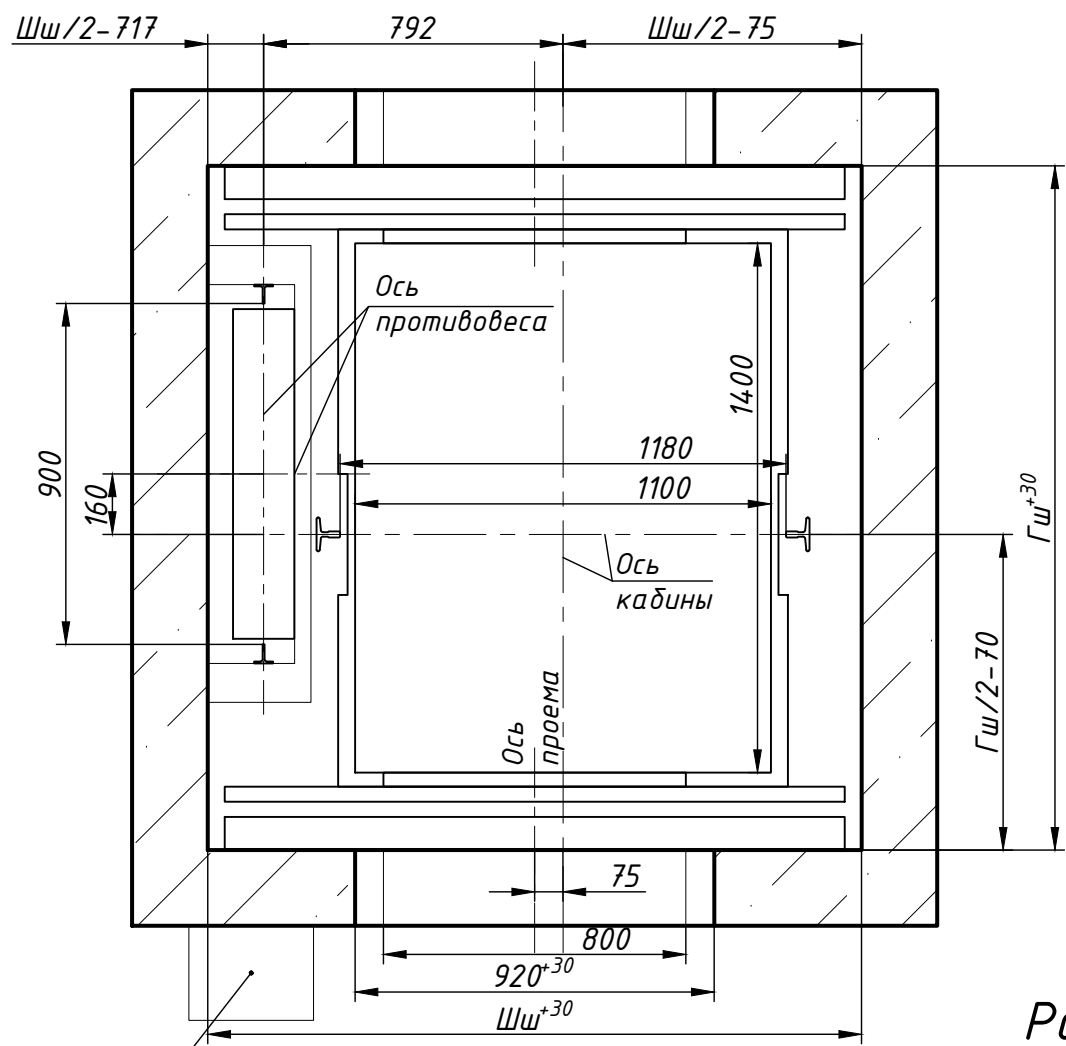
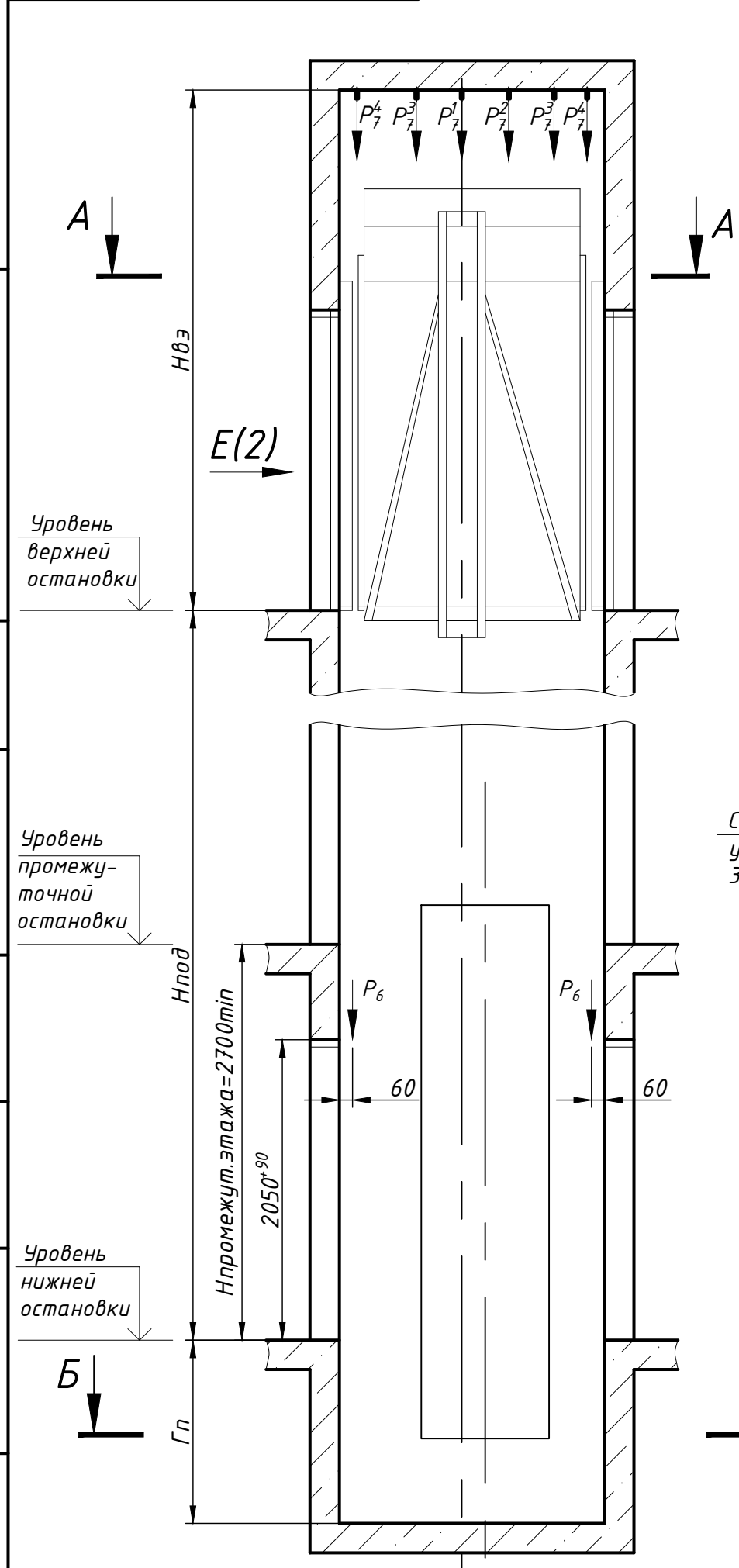


ЛП-П0631-03БМ-800Л(П)-2Д.00.00.000 СЗ

План шахты А-А

План приямка Б-Б

Перв. прим.
Справ. №
Взам. инв. №
Инв. № подл.
Подп. и дата



Станция управления 330x250x2000

Размеры шахты (в свету)

Параметр	Значение, мм	
	min	max
Ширина шахты Шш, мм	1730	2000
Глубина шахты Гш, мм	1810	2000
Глубина приямка Гп, мм	скорость 1,0 м/с	1150*
	скорость 1,6 м/с	1250*
Высота верхнего этажа Нвз, мм	скорость 1,0 м/с	3400 (3350 при Hпод < 12000 мм)
	скорость 1,6 м/с	3550
Высота подъема Hпод, мм	скорость 1,0 м/с	2700
	скорость 1,6 м/с	2700

1. Размеры без допусков для справок.
2. Возможно зеркальное расположение оборудования относительно оси кабины.
3. * Допускается уменьшать глубину приямка Гп до 600 мм для скорости 1,0 м/с (до 700мм для скорости 1,6 м/с) при применении специальных устройств безопасности.
4. Данный чертеж должен рассматриваться только совместно с "Общими положениями на проектирование строительной части лифтов "КМЗ" СЗ" (адрес размещения в интернете: www.kmzlift.ru).
5. Внимание! ПАО "КМЗ" вправе вносить изменения в данный чертеж без предварительного уведомления.

ЛП-П0631-03БМ-800Л(П)-2Д.00.00.000 СЗ				Лит.	Масса	Масштаб
Изм. Лист	№ докум.	Подп.	Дата	Лифт пассажирский Q=630 кг; V=1,0; 1,6 м/с Кабина 1190(1100)x1474(1400)x2100 Дверь центрального открывания 800x2000 Без машинного помещения Задание на проектирование строительной части		
Разраб.	Куранова	[Подпись]	01.12.2020			
Пров.	Комов	[Подпись]	07.12.2020			
Т.контр.						
Н.контр.				Лист 1 Листов 2		
Утв.	Кожакин	[Подпись]	01.12.2020			

ПАО "КМЗ"

Перв. прим.

Справ. №

Подп. и дата

Взам. инв. № Инв. № дубл.

Подп. и дата

Инв. № подл.

Нагрузки на строительную часть от лифтовой установки

Обозначение нагрузки	Величина нагрузки, Н	Схема действия сил	Примечание
P'_X	5400		Аварийные кратковременные нагрузки при посадке кабины на ловители
P'_Y	700		
P'_Z	1200		
P''_X	8000		
P''_Y	1000		
P''_Z	1700		
P_1	28300	На опору направляющей кабины на площадь 150x200 мм	Нагрузки, действующие одновременно и аварийно
P_2	25400	На опору направляющей противовеса на площадь 150x200 мм	
P_3	15700	На опору направляющей противовеса на площадь 150x200 мм	
P_4	49400	На буфер кабины на площадь 300x300 мм	
P_5	37100	На буфер противовеса на площадь 300x300 мм	
P_6	200	На детали крепления дверей в плоскости стены	Постоянные нагрузки
P_7^1	11700	На перекрытие шахты от монтажных скоб.	Нагрузка при монтаже
P_7^2	7900	Нагрузка P_7^1 слева относительно оси кабины работает одновременно с одной из двух нагрузок справа. Две соседние нагрузки справа работают одновременно.	
P_7^3	10800	Нагрузка P_7^1 справа относительно оси кабины работает одновременно с одной из двух нагрузок слева. Две соседние нагрузки слева работают одновременно.	
P_7^4	1700	Нагрузки P_7^3 - работают одновременно.	
P_8	ГОСТ 24258-88	На средства подмащивания	

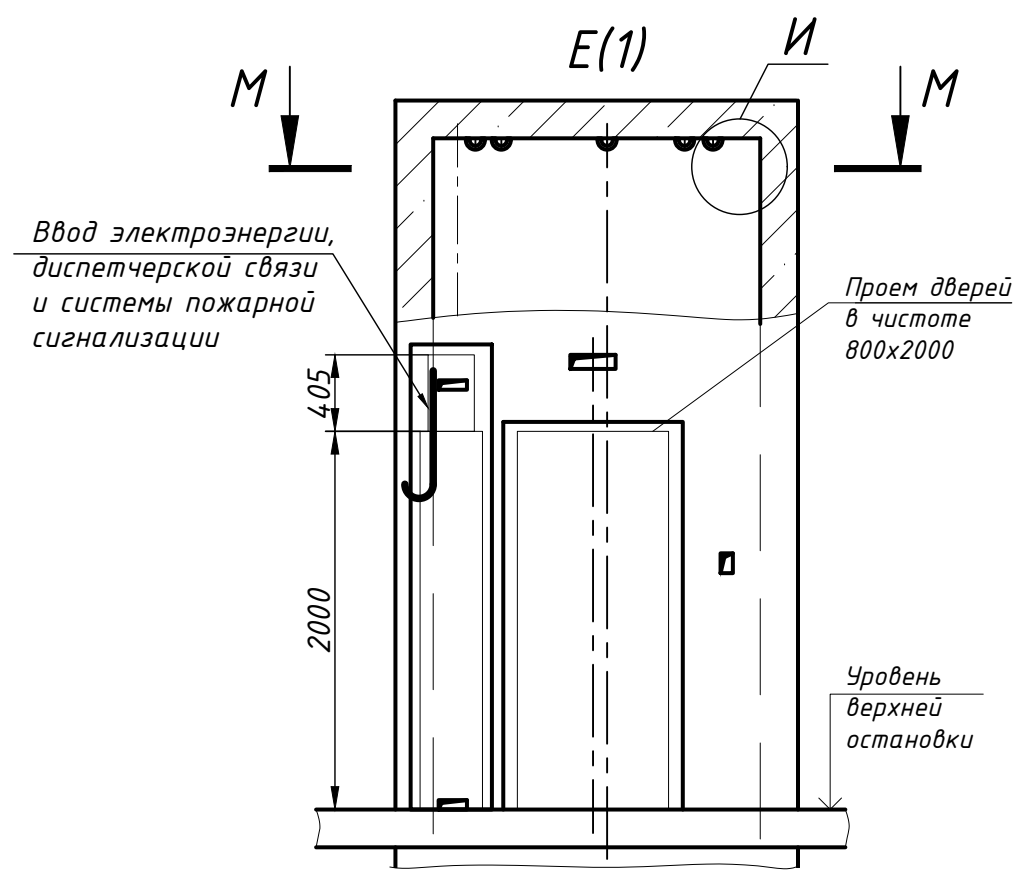
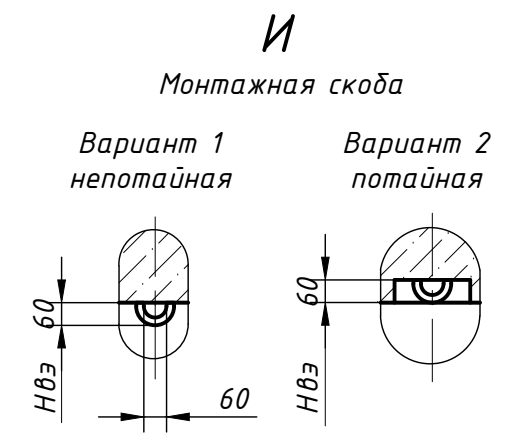
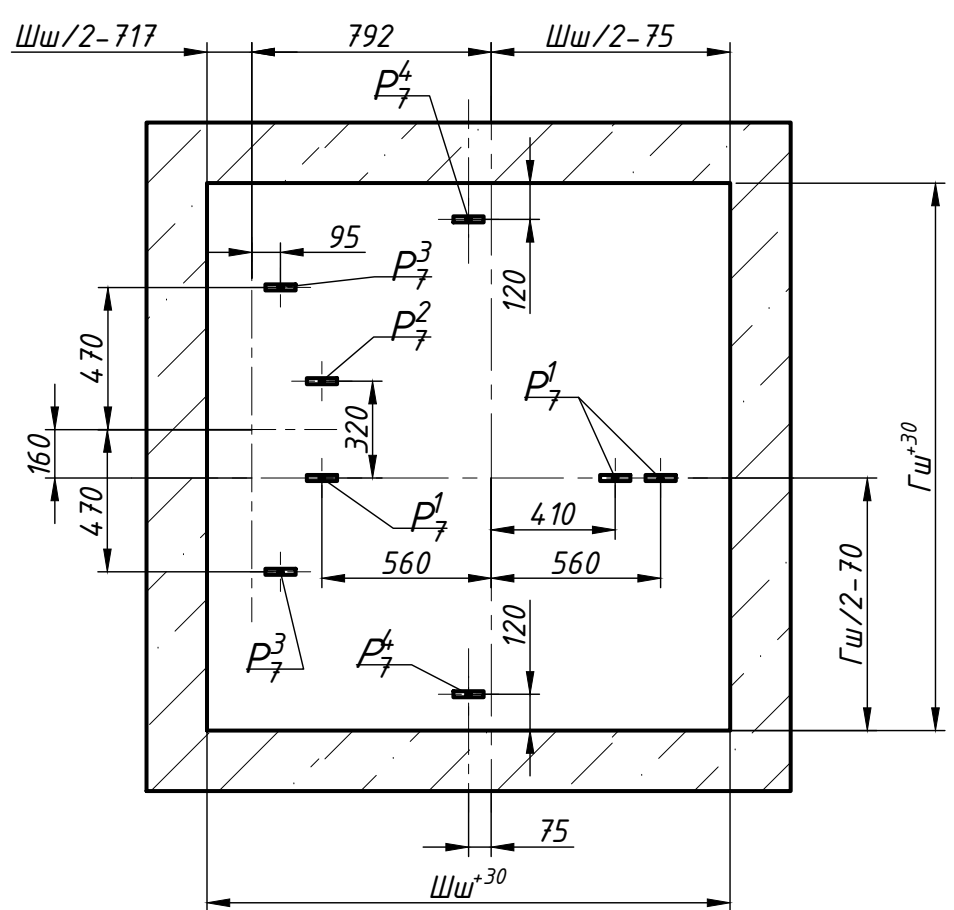


Схема расположения монтажных скоб М-М



Вариант расположения станции управления в нише

