

ЛП-П0631-02БМ-900ТЛ(ТП).00.00.000 СЗ

Перв. прим.

Справ. №

Подп. и дата

Инв. № дубл.

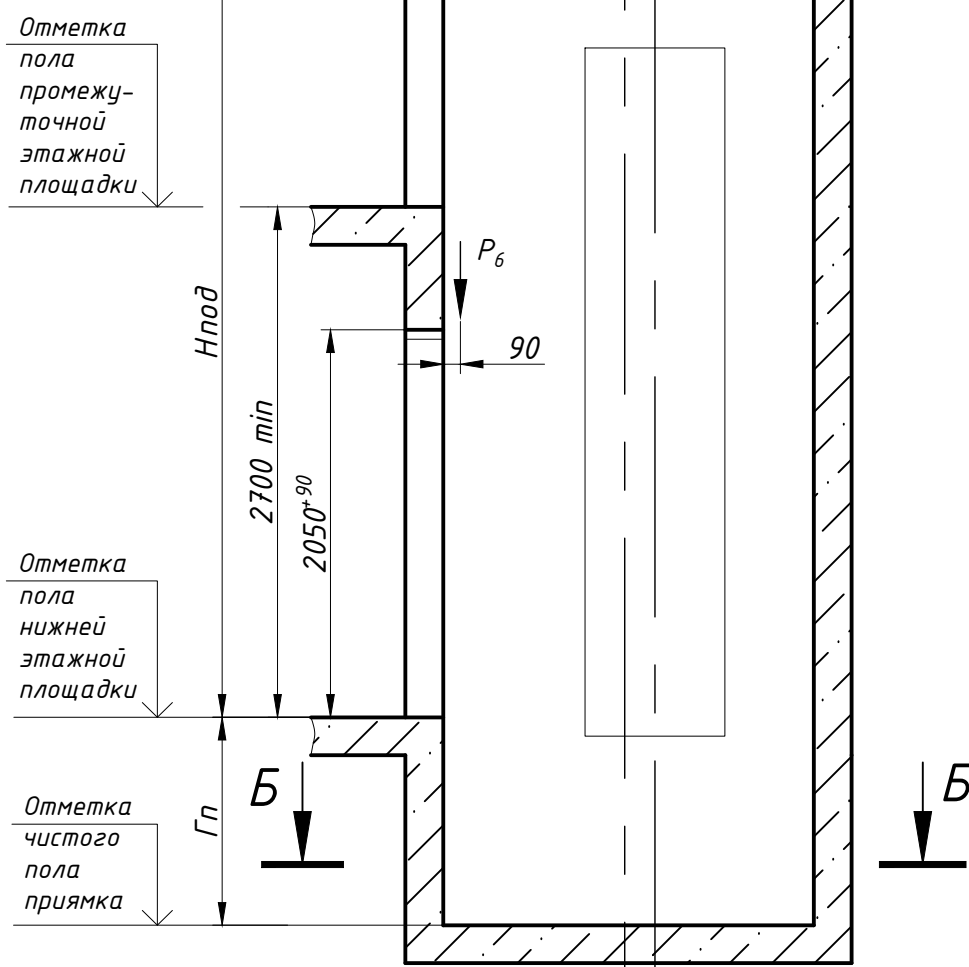
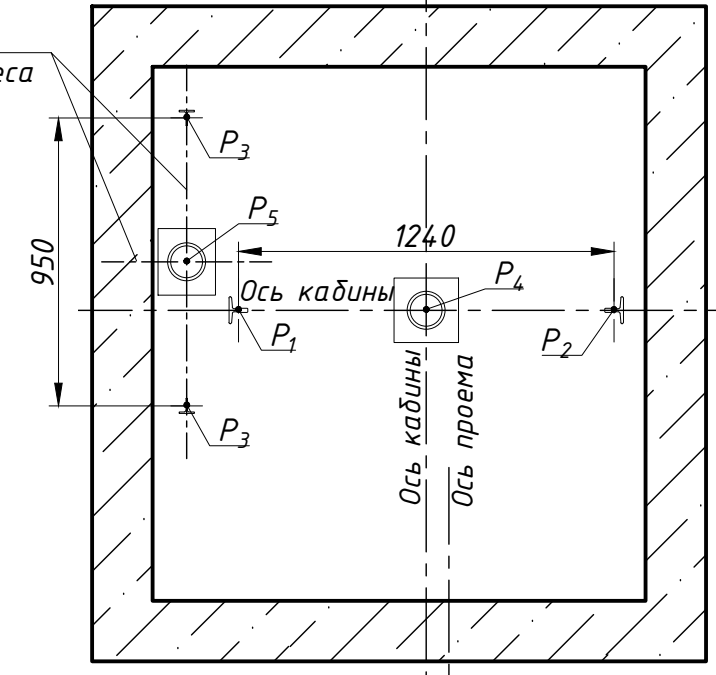
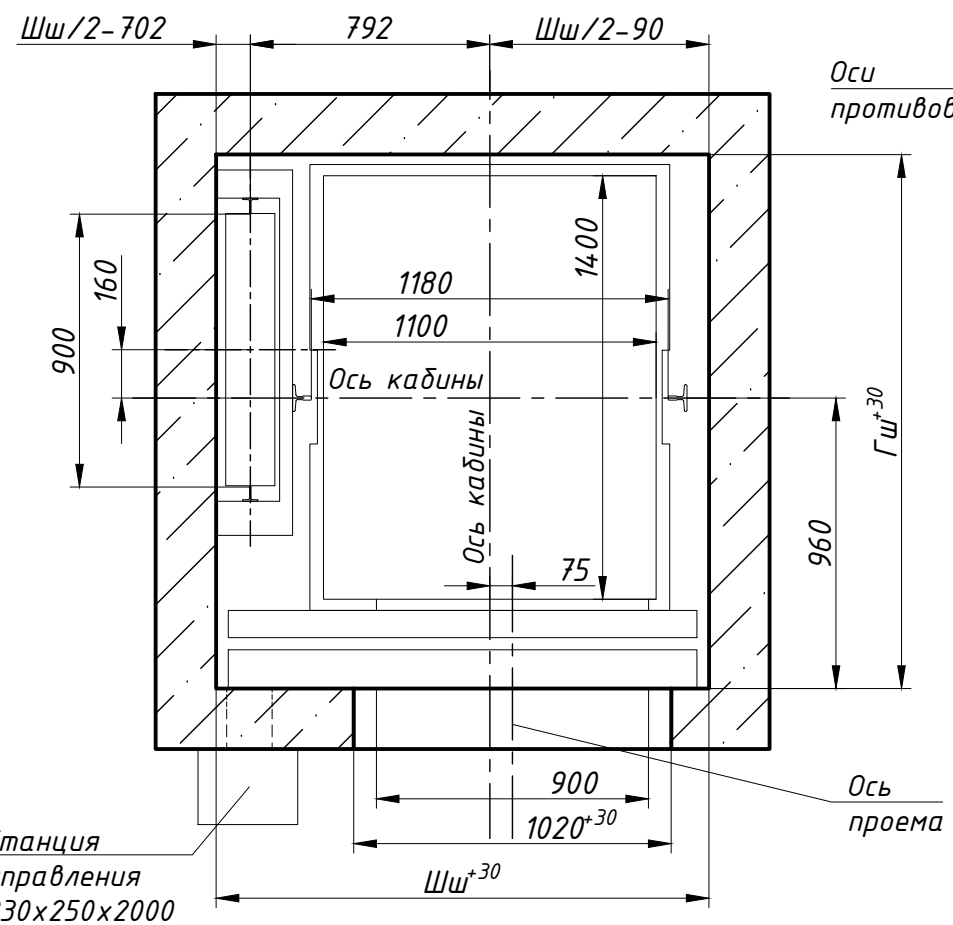
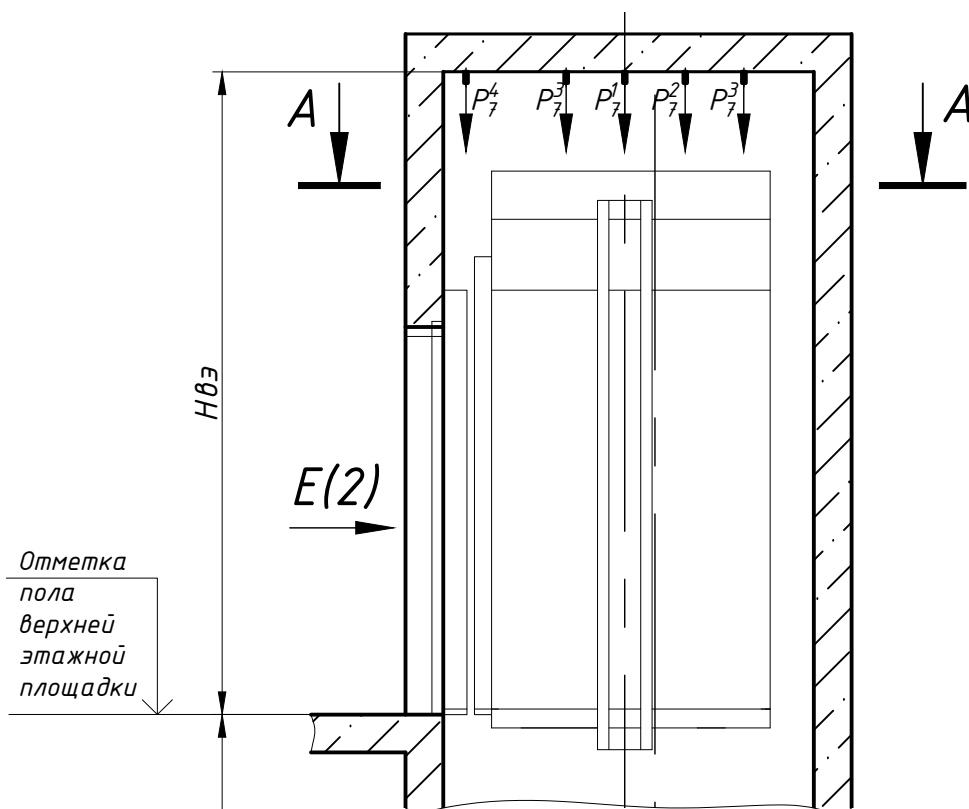
Взам. инв. №

Подп. и дата

Инв. № подл.

План шахты А-А

План приямка Б-Б



Размеры шахты (в свету)

	Номинальная скорость, м/с	Значение параметра шахты, мм	
		min	max
Ширина шахты $Шш$	1,0 и 1,6	1630	2000
Глубина шахты $Гш$	1,0 и 1,6	1775	2100
Глубина приямка $Гп$	1,0	1100*	1500
	1,6	1250*	1700
Высота верхнего этажа $H_{вз}$	1,0	3400 (3350 при $H_{под} < 12000$ мм)	
	1,6	3550	-
Высота подъема $H_{под}$	1,0	2700	60000
	1,6	2700	85000

1. Размеры без допусков для справок.
2. Возможно зеркальное расположение оборудования относительно оси кабины.
3. * Допускается уменьшать глубину приямка $Гп$ до 600 мм для скорости 1,0 м/с (до 700 мм для скорости 1,6 м/с) при применении специальных устройств безопасности.
4. Данный чертеж должен рассматриваться только совместно с "Общими положениями на проектирование строительной части лифтов "КМЗ" СЗ" (адрес размещения в интернете: www.kmzlift.ru).
5. Внимание! ПАО "КМЗ" вправе вносить изменения в данный чертеж без предварительного уведомления.

ЛП-П0631-02БМ-900ТЛ(ТП).00.00.000 СЗ				Лифт пассажирский $Q=630$ кг; $V=1,0; 1,6$ м/с	Лит.	Масса	Масштаб
Изм.	Лист	№ докум.	Подп.	Дата	Кабина 1190(1100)х1474(1400)х2100		
Разраб.	Куранова			01.12.2020	Дверь телескопического открывания 900х2000		
Пров.	Комов			07.12.2020	Без машинного помещения		
Т.контр.					Задание на проектирование строительной части	Лист 1	Листов 2
Н.контр.						ПАО "КМЗ"	
Утв.	Кожакин			01.12.2020			Формат

Перв. прим.

Справ. №

Взам. инв. №

Инв. № подл.

Подп. и дата

Инв. № подл.

Подп. и дата

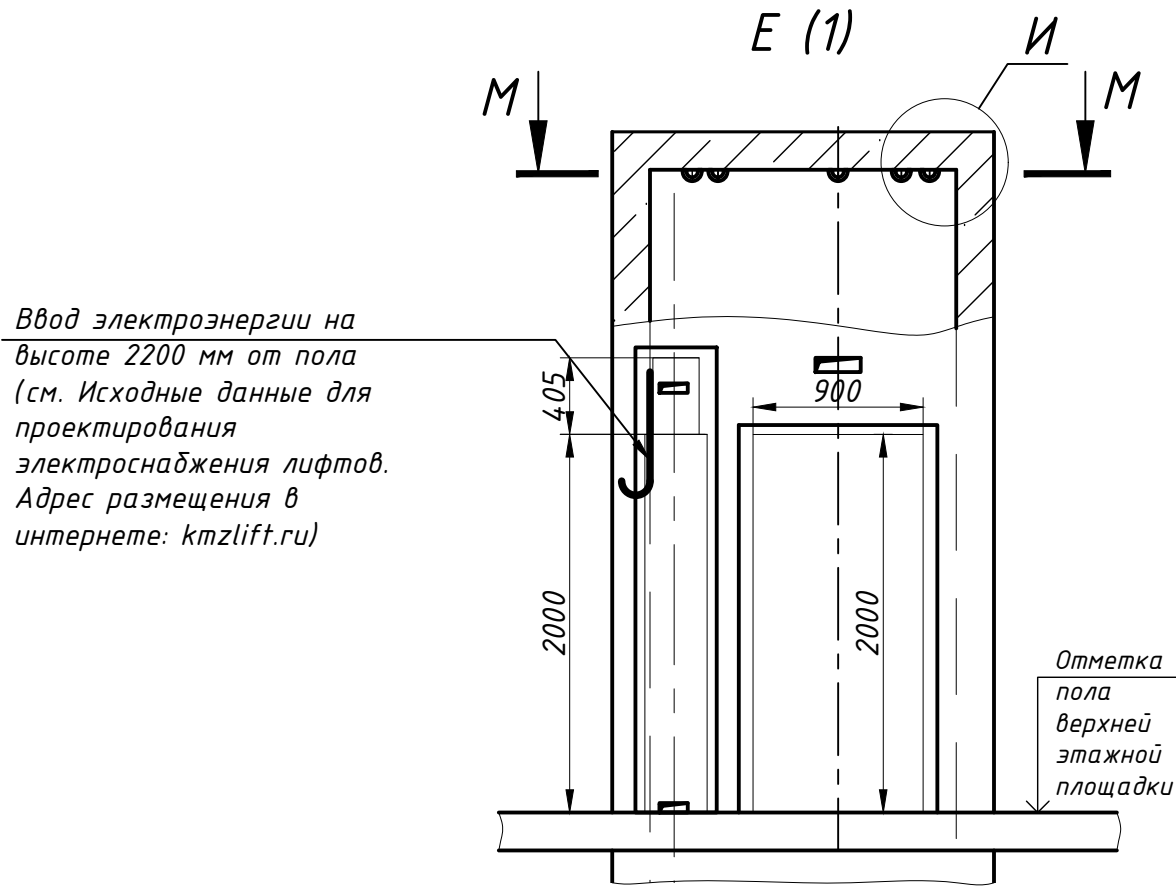
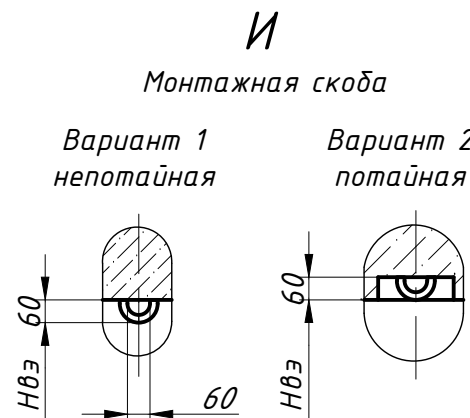
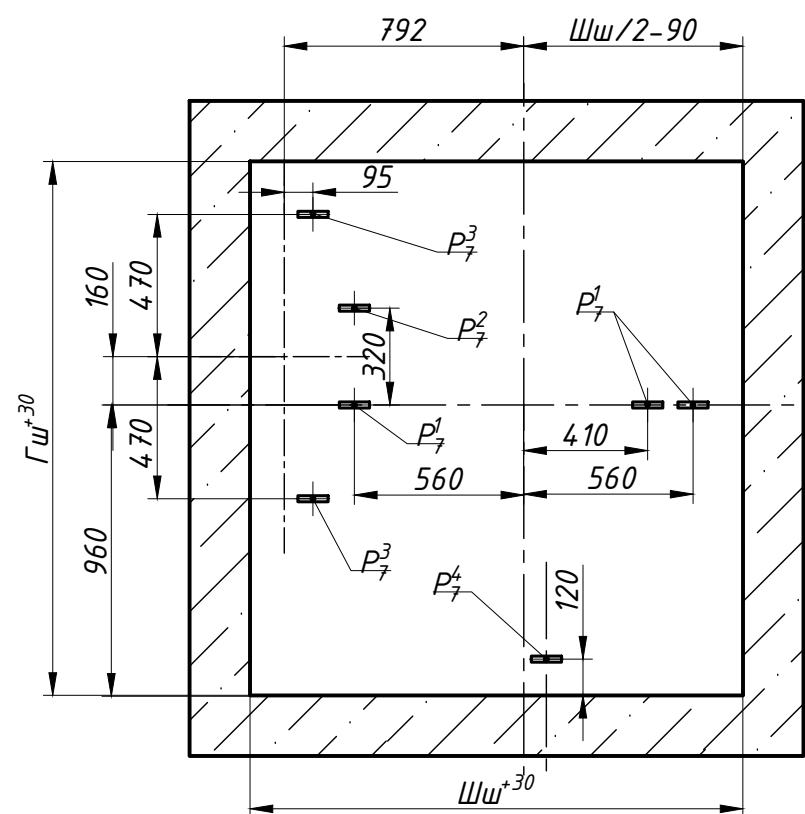


Схема расположения монтажных скоб М-М



Вариант расположения станции управления в нише



Обозначение нагрузки	Величина нагрузки, Н	Схема действия сил	Примечание
P'_X	5600		Аварийные кратковременные нагрузки при посадке кабины на ловители
P'_Y	700		
P'_Z	1200		
P''_X	8300		
P''_Y	1000		
P''_Z	1700		
P_1	29200	На опору направляющей кабины на площадь 150x200 мм	Нагрузки, действующие одновременно и аварийно
P_2	2650		
P_3	16500	На опору направляющей противовеса на площадь 150x200 мм	
P_4	51700	На дугер кабины на площадь 300x300 мм	
P_5	39300	На дугер противовеса на площадь 300x300 мм	
P_6	800	На детали крепления дверей в плоскости стены	Постоянные нагрузки
P^1_7	12300	На перекрытие шахты от монтажных скоб.	Нагрузка при монтаже
P^2_7	7600	Нагрузка P^1_7 слева относительно оси кабины работает одновременно с одной из двух нагрузок справа. Две соседние нагрузки справа работают одновременно.	
P^3_7	11200		
P^4_7	1900	Нагрузки P^3_7 - работают одновременно.	
P_8	ГОСТ 24258-88	На средства подмащивания	