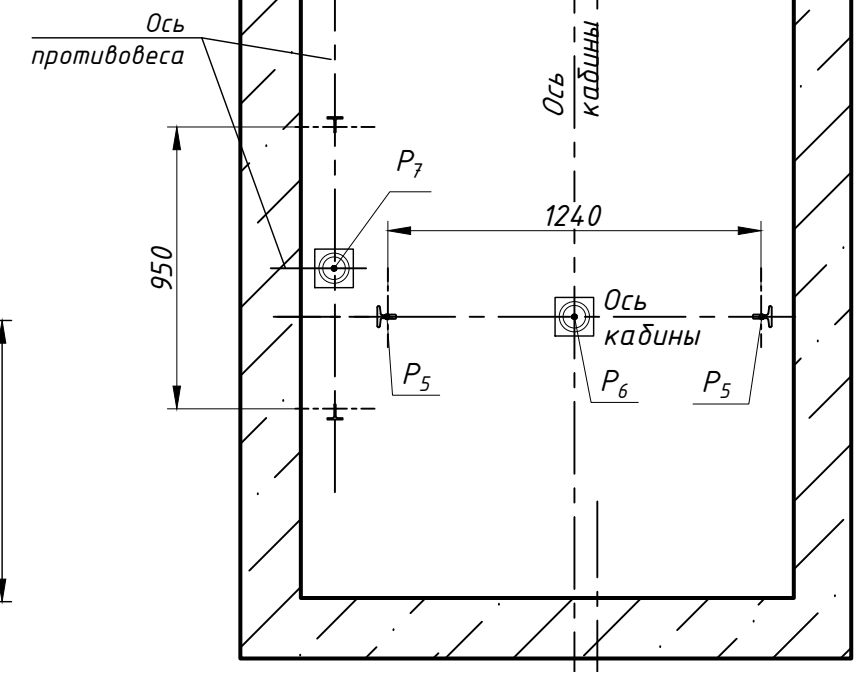
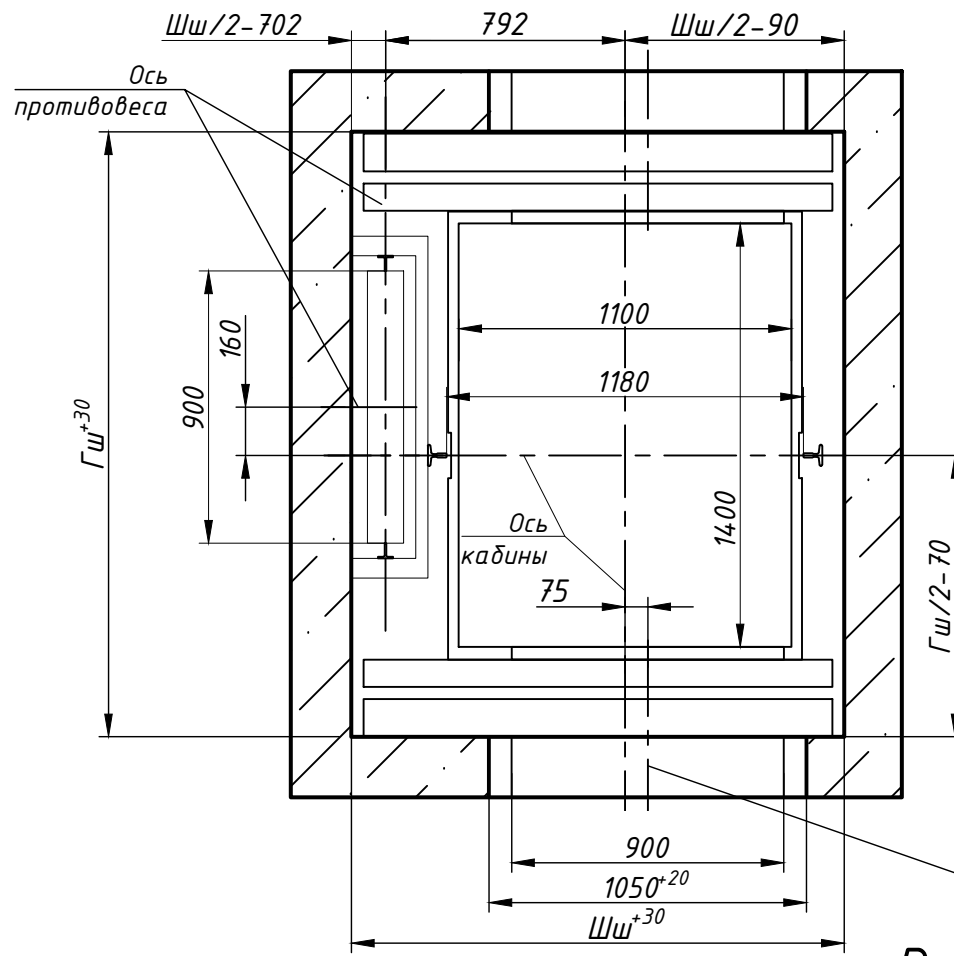
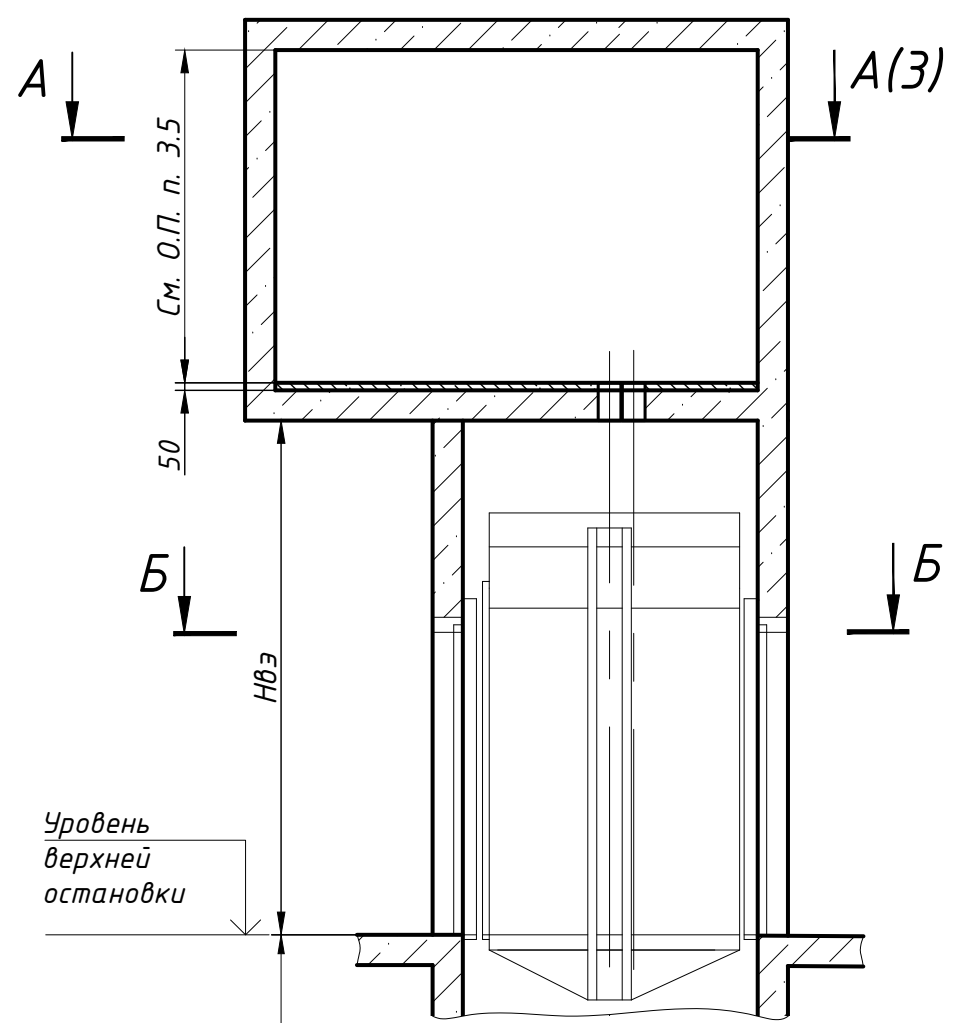


Перв. прим.
Справ. №
Взам. инв. № Инв. № дубл.
Подп. и дата
Инв. № подл.
Подп. и дата

План шахты Б-Б

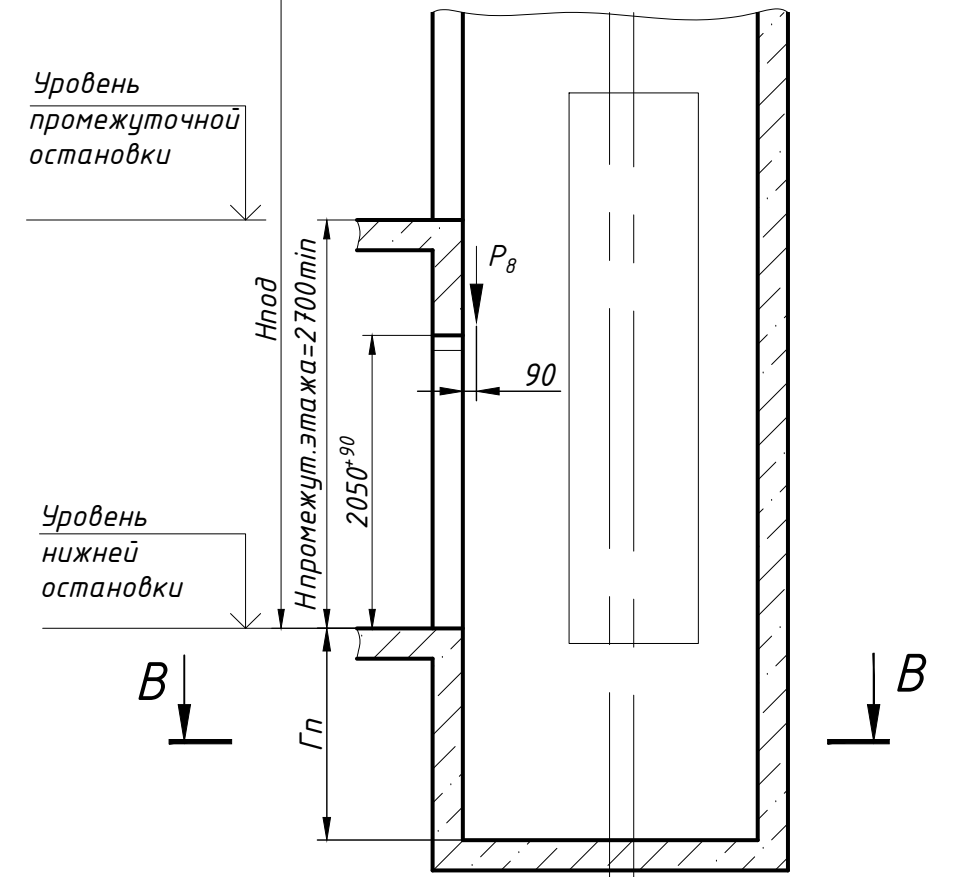
План приямка В-В



Размеры шахты (в свету)

Параметр шахты, мм	Номинальная скорость, м/с	Значение параметра шахты, мм	
		min	max
Ширина шахты Шш	1,0 и 1,6	1630	2000
Глубина шахты Гш	1,0 и 1,6	2000	2250
Глубина приямка Гп	1,0	1150*	1500
	1,6	1250*	1700
Высота верхнего этажа Нвэ	1,0	3400 (3350 при Нпод < 12000 мм)	
	1,6	3600	
Высота подъема Нпод	1,0	2700	60000
	1,6	2700	85000

1. Размеры без допусков для справок.
2. Возможно зеркальное расположение оборудования относительно оси кабины.
3. *Допускается уменьшать глубину приямка Гп до 600 мм для скорости 1,0 м/с (до 700мм для скорости 1,6 м/с) при применении специальных устройств безопасности.
4. Данный чертеж должен рассматриваться только совместно с "Общими положениями на проектирование строительной части лифтов "КМЗ" СЗ" (адрес размещения в интернете: www.kmzlift.ru).
5. Внимание! ПАО "КМЗ" вправе вносить изменения в данный чертеж без предварительного уведомления.



ЛП-П0631-02БММ-900ТЛ(ТП)-2Д.00.00.000 СЗ				Лит.	Масса	Масштаб
Изм.	Лист	№ докум.	Подп.	Дата	Лифт пассажирский Q=630 кг; V=1,0...1,6 м/с Кабина 1190(1100)х1474(1400)х2100 Дверь телескопического открывания 900х2000 Задание на проектирование строительной части	1:50
Разраб.	Куранова			01.12.2020		
Пров.	Котов			01.12.2020		
Т.контр.						
Н.контр.					Лист 1	Листов 2
Утв.	Кожакин			01.12.2020	ПАО "КМЗ"	

