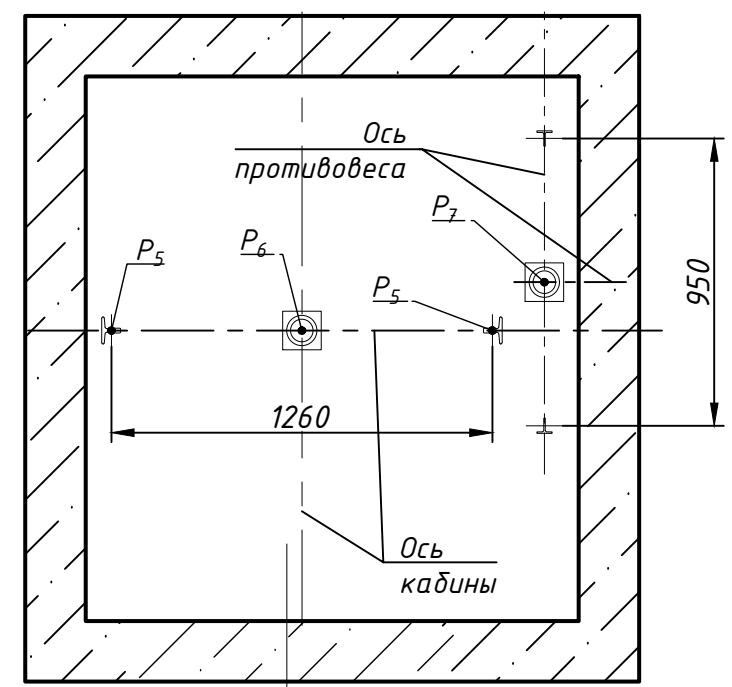
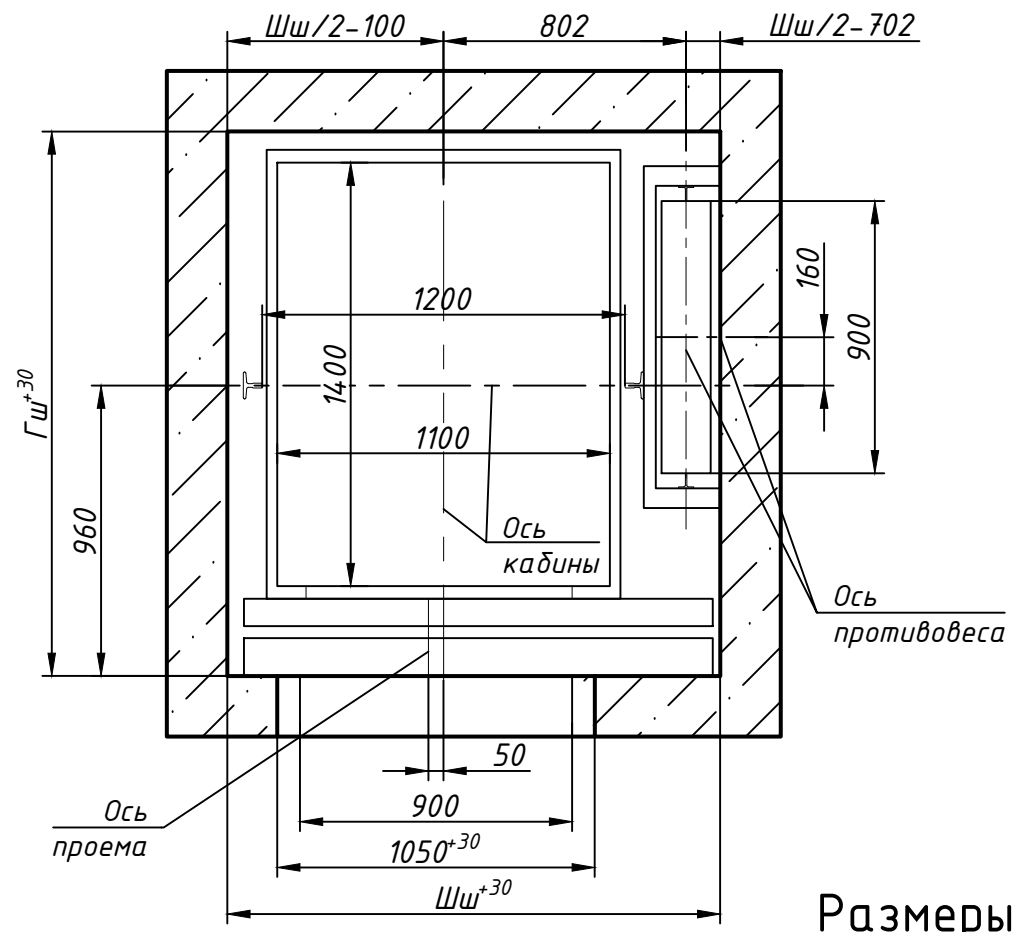
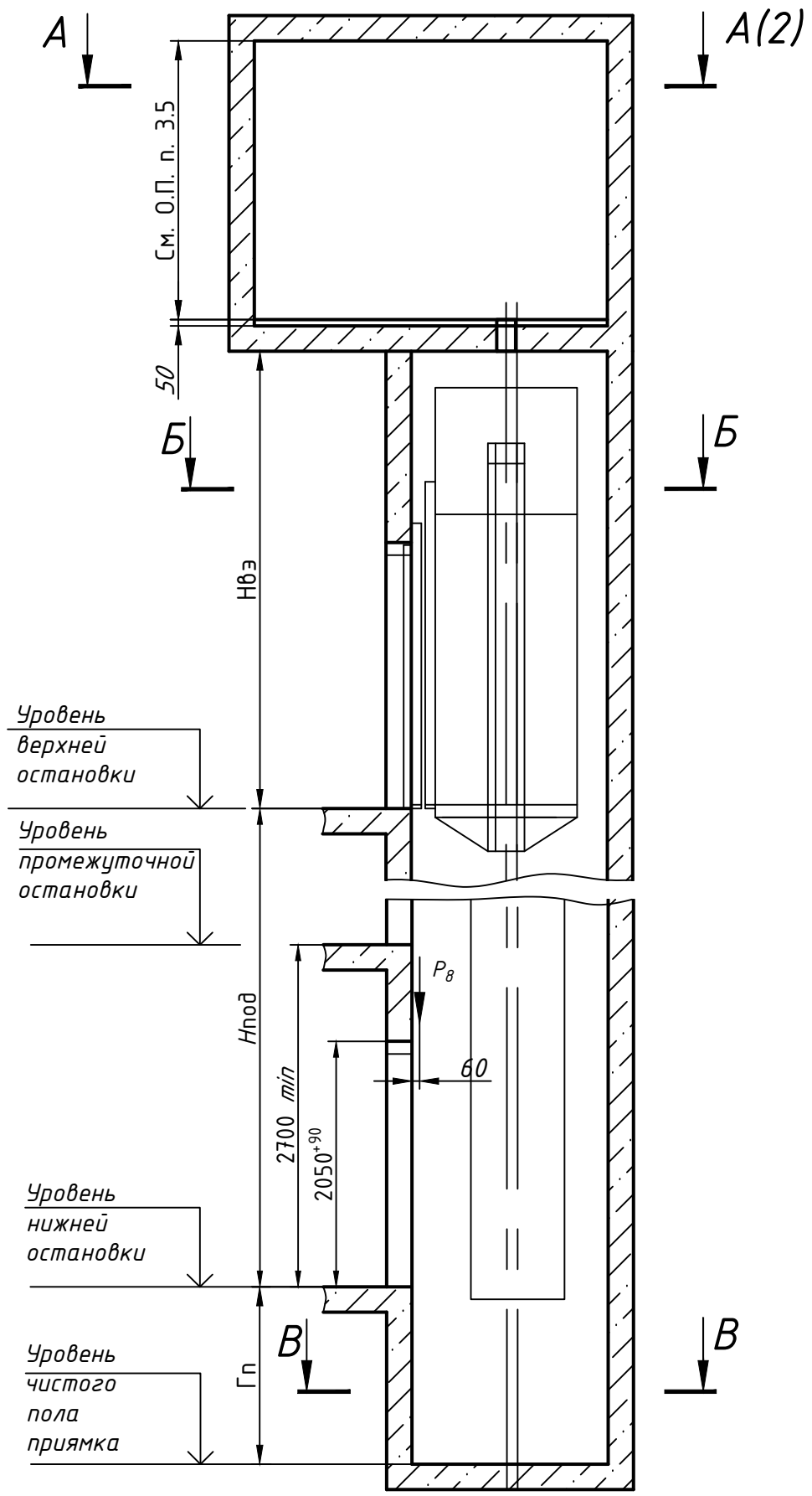


Перв. прим.
Справ. №
Взам. инв. № Инв. № дубл.
Подп. и дата
Инв. № подл.
Подп. и дата

План шахты Б-Б

План прямка В-В



Размеры шахты (в свету)

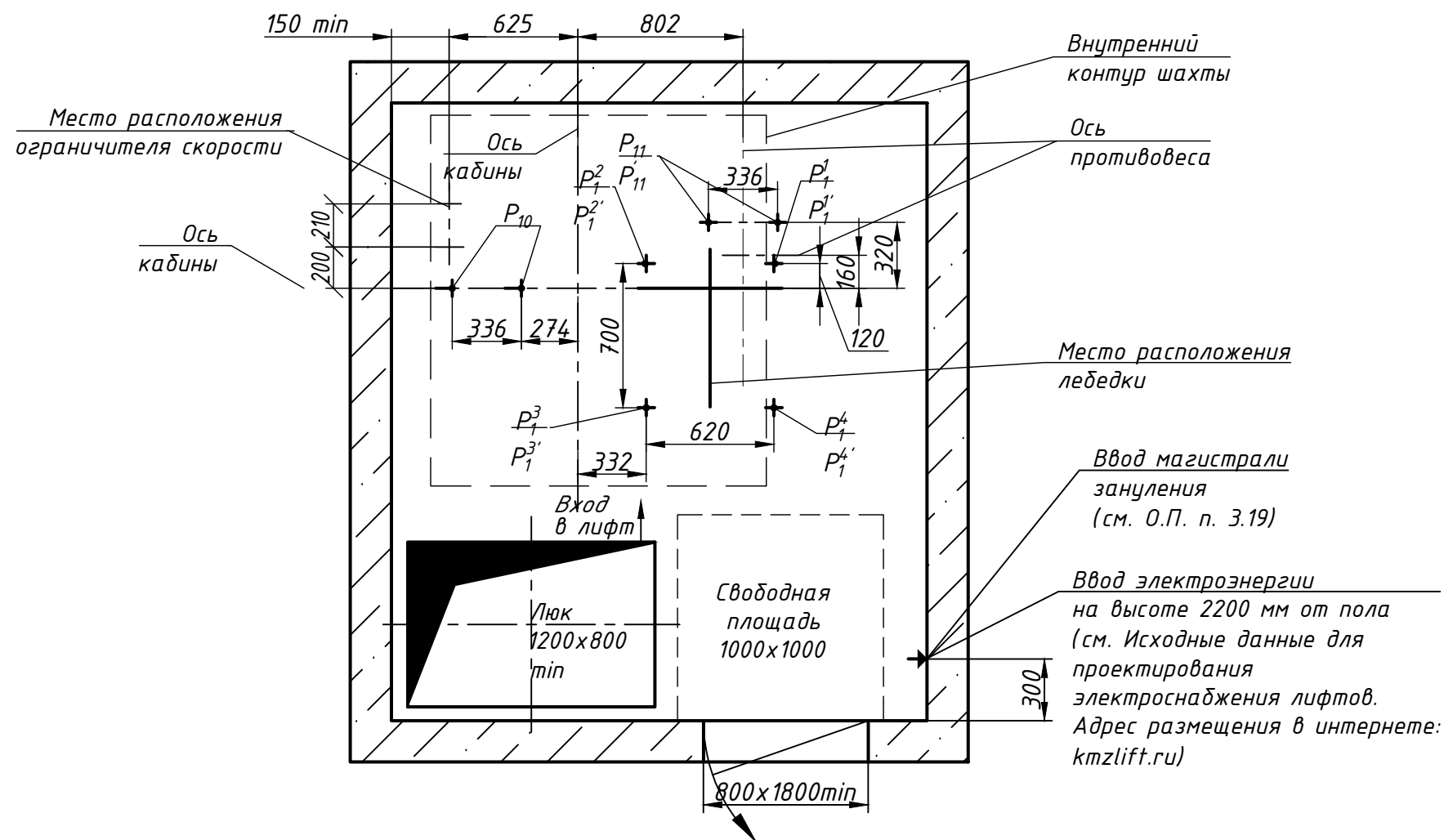
Параметр шахты, мм	Номинальная скорость, м/с	Значение параметра шахты, мм	
		min	max
Ширина шахты Шш	1,0 и 1,6	1630	2050
Глубина шахты Гш	1,0 и 1,6	1800	2525
Глубина прямка Гп	1,0	1150*	1500
	1,6	1250*	1700
Высота верхнего этажа Нвэ	1,0	3400	-
	1,6	3600	-
Высота подъема Нпод	1,0	2700	60000
	1,6	2700	85000

1. Размеры без допусков для справок.
2. Возможно зеркальное расположение оборудования относительно оси кабины.
3. * Допускается уменьшать глубину прямка Гп до 800 мм для скорости 1,0 м/с (до 900 мм для скорости 1,6 м/с) при применении специальных устройств безопасности.
4. Данный чертеж должен рассматриваться только совместно с "Общими положениями на проектирование строительной части лифтов "КМЗ" СЗ" (адрес размещения в интернете: www.kmzlif.ru).
5. Внимание! ПАО "КМЗ" вправе вносить изменения в данный чертеж без предварительного уведомления.

				ЛП-П0631БММ-900 ТП(ТЛ).00.00.000 СЗ				
Изм.	Лист	№ докум.	Подп.	Дата	Лифт пассажирский Q=630 кг; V=1,0; 1,6 м/с Кабина 1170(1100)х1484(1400)х2100 Дверь телескопического открывания 900х2000 Задание на проектирование строительной части	Лит.	Масса	Масштаб
Разраб.	Куранова			01.12.2020				1:50
Пров.	Ковов			01.12.2020				
Т.контр.						Лист 1	Листов 2	
Н.контр.					ПАО "КМЗ"			
Утв.	Кожакин			01.12.2020				

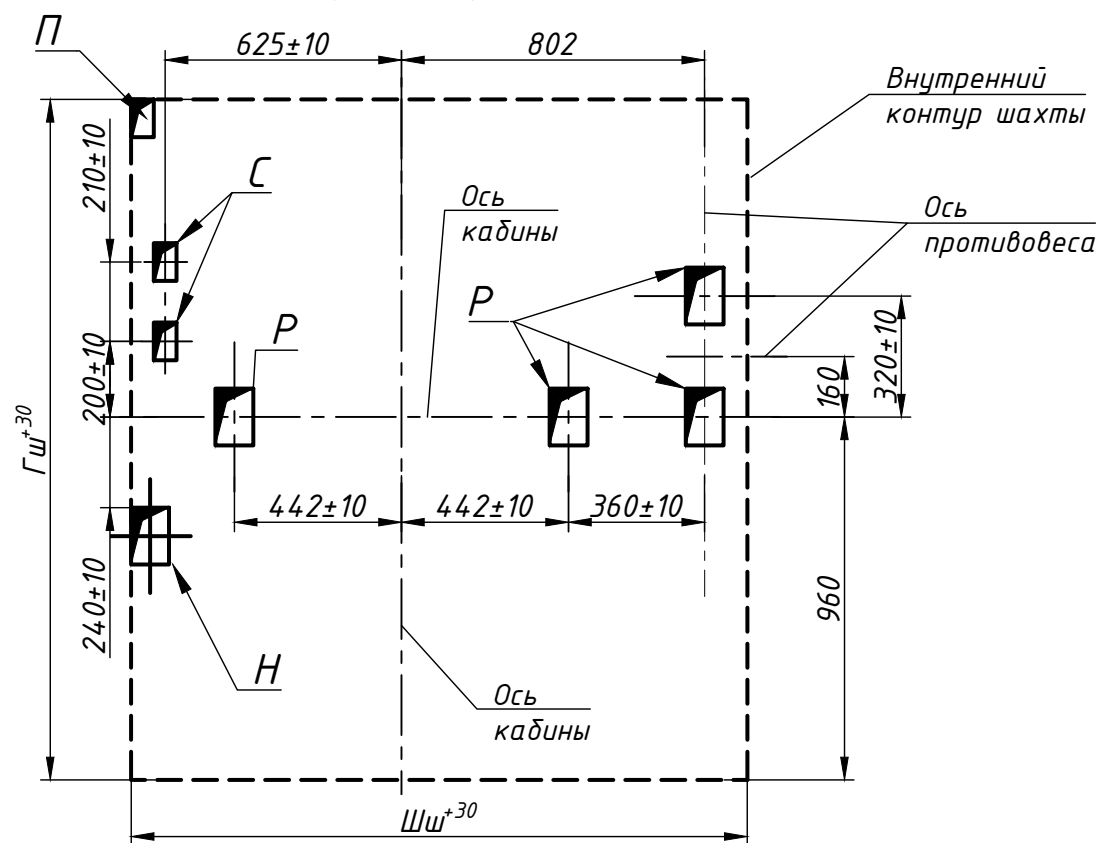
План машинного помещения А-А (1)

(возможно зеркальное расположение)



Расположение отверстий в плите перекрытия шахты

(возможно зеркальное расположение)



Нагрузки на строительную часть от лифтовой установки

Обозначение нагрузки	Величина нагрузки, Н	Схема действия сил	Примечание
P_1^1	12700	На опоры привода см. А-А	Постоянные нагрузки
P_1^2	14200		
P_1^3	3600		
P_1^4	3200		
P_1^5	21600		
P_1^6	25800		
P_1^7	6100		
P_1^8	5200		
P_2	1000	На детали крепления направляющих	Кратковременные нагрузки при посадке кабины на ловители
P_3	800		
P_4	2000		
P_5^{**}	22600	На опоры направляющих на площадь 150x200 мм	Нагрузки, действующие одновременно и аварийно
P_6	53000	На буфер кабины на площадь 300x300 мм	
P_7	40700	На буфер противовеса на площадь 300x300 мм	
P_8	800	На детали крепления дверей в плоскости стены	Постоянные нагрузки
Расчетная временная нагрузка на пол машинного помещения и крышку люка - 5000 Н/м ²			
** Нагрузка, возникающая при опирании направляющих, при высоте подъема 30 м и более			
P_9	ГОСТ 24258-88	На средства подмащивания	Нагрузка при монтаже
P_{10}	3600	Подвеска тяговых канатов	При посадке кабины на ловители
P_{11}	3400		
P_{11}^1	8500		

Параметры отверстий в плите перекрытия шахты

Обозначение отверстия	Размер, мм	Количество	Назначение
Н	100x150	1	Для кабеля электроразводки
П	60x100	1	Для кабеля под освещение шахты
Р	100x150	4	Для канатов лебедки
С	60x100	2	Для каната ограничителя скорости