

Перв. прим.

Справ. №

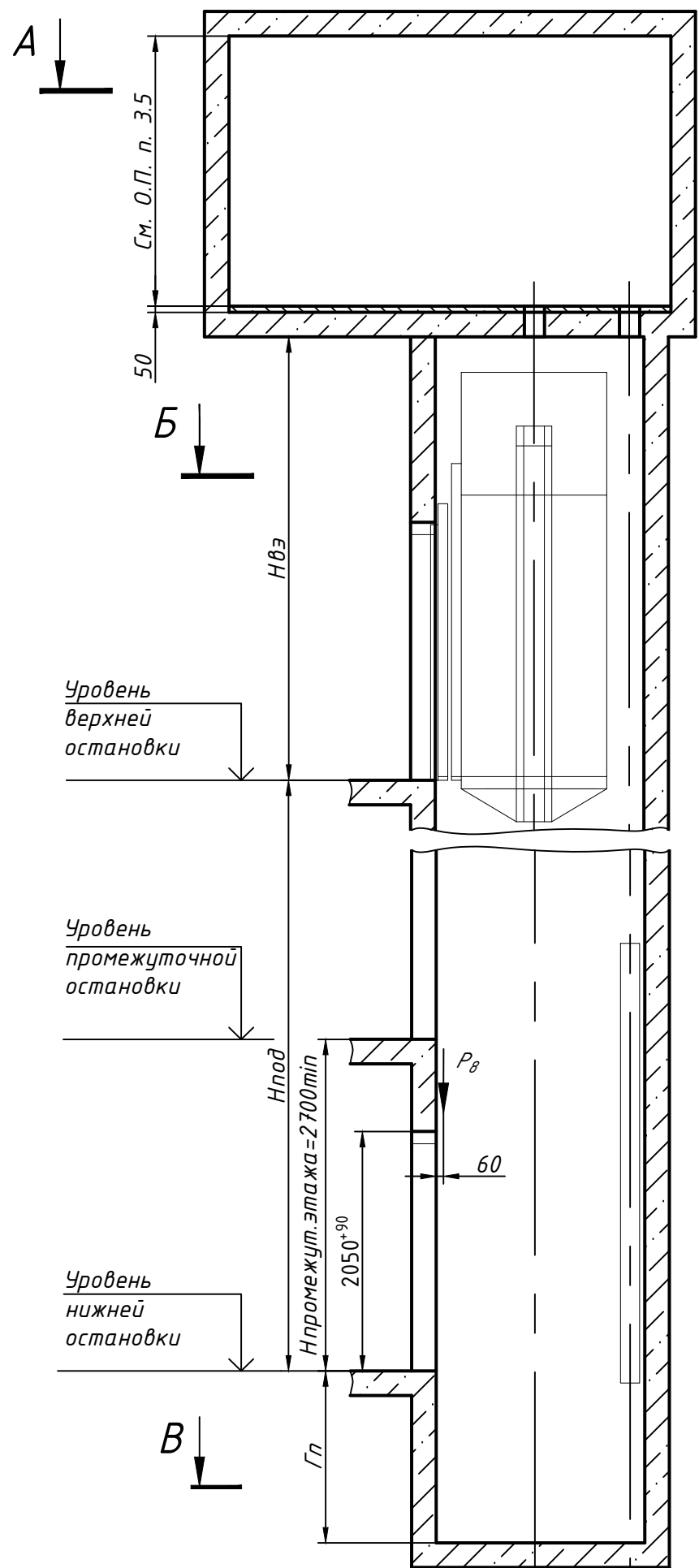
Взам. инв. №

Инв. № дубл.

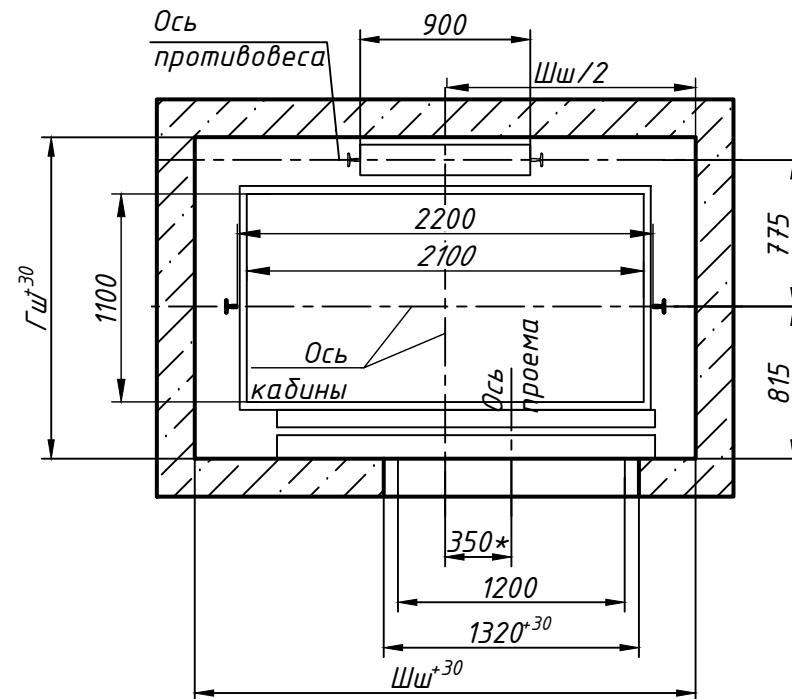
Подп. и дата

Подп. и дата

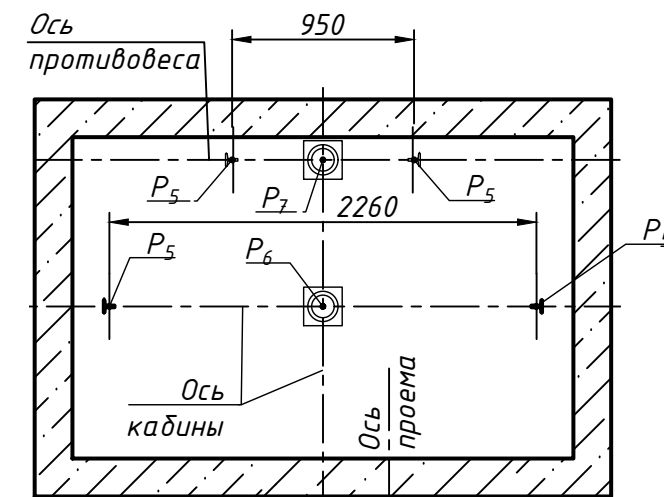
Инв. № подл.



План шахты Б-Б



План приямка В-В



Размеры шахты (в свету)

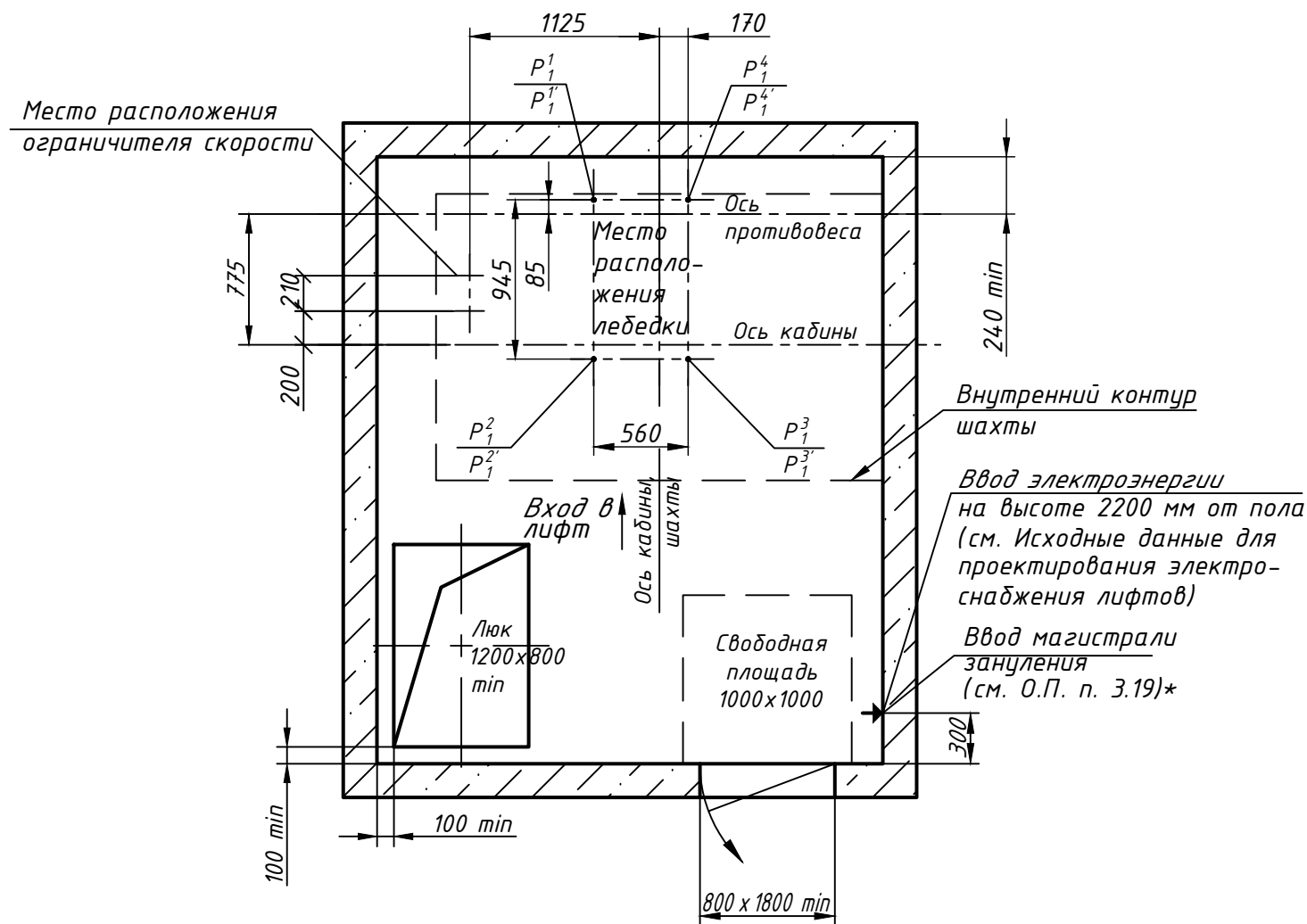
Параметр	Значение, мм	
	min	max
Ширина шахты Шш, мм	2500	2800
Глубина шахты Гш, мм	1700	1900
Глубина приямка Гп, мм	скорость 1,0 м/с	1150*
	скорость 1,6 м/с	1250*
Высота верхнего этажа Нвэ, мм	скорость 1,0 м/с	3400
	скорость 1,6 м/с	3600
Высота подъема Нпод, мм	скорость 1,0 м/с	2700
	скорость 1,6 м/с	2700

1. Размеры без допусков для справок.
2. Возможно зеркальное расположение оборудования относительно оси кабины.
3. \* Допускается уменьшать глубину приямка Гп до 800 мм для скорости 1,0 м/с (до 900мм для скорости 1,6 м/с) при применении специальных устройств безопасности.
4. Данный чертеж должен рассматриваться только совместно с "Общими положениями на проектирование строительной части лифтов "КМЗ" СЗ" (адрес размещения в интернете: [www.kmzlift.ru](http://www.kmzlift.ru)).
5. Внимание! ПАО "КМЗ" вправе вносить изменения в данный чертеж без предварительного уведомления.

				<b>ЛП-П0621-1200ТЛ(ТП).00.00.000 СЗ</b>			
Изм. Лист	№ докум.	Подп.	Дата	Лифт пассажирский Q=630..800 кг; V=1,0; 1,6 м/с Кабина 2170(2100)х1184(1100)х2100 Дверь телескопического открывания 1200х2000 Задание на проектирование строительной части	Лит.	Масса	Масштаб
Разраб.	Куранова	<i>[Signature]</i>	01.12.2020			-	1:50
Пров.	Котов	<i>[Signature]</i>	01.12.2020				
Т.контр.					Лист 1	Листов 2	
Н.контр.				<b>ПАО "КМЗ"</b>			
Утв.	Кожакин	<i>[Signature]</i>	01.12.2020				

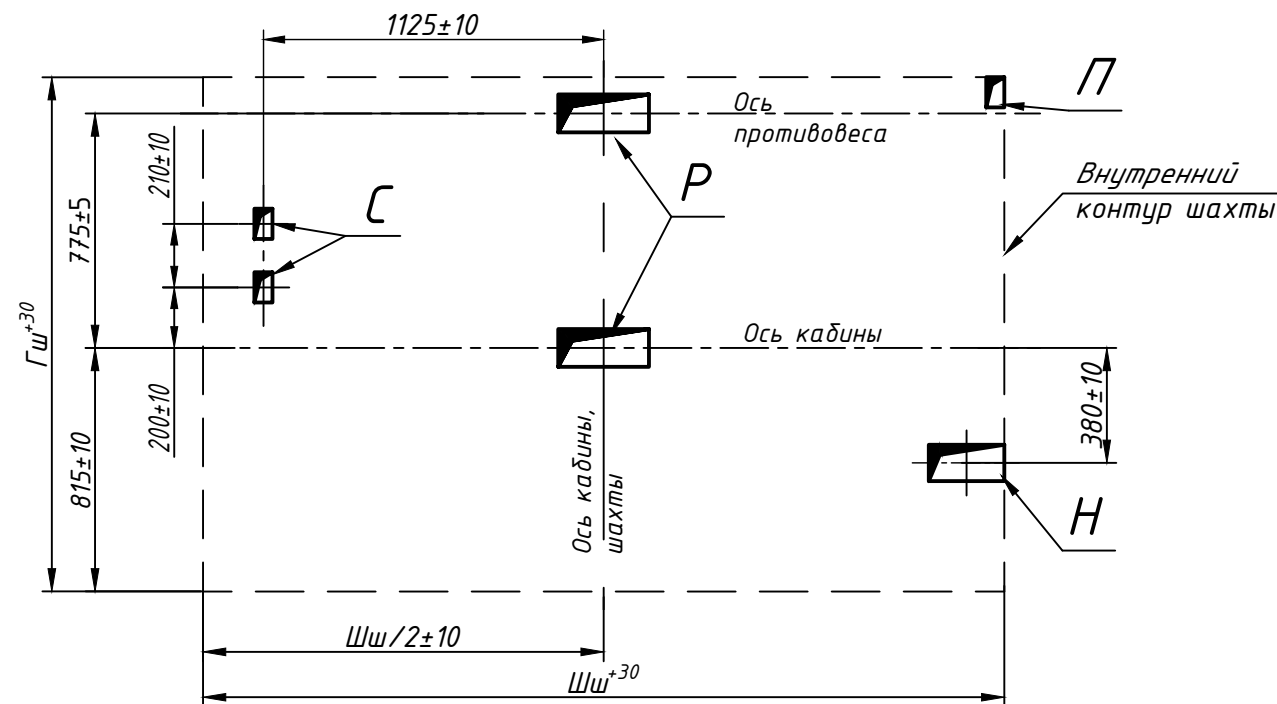
### План машинного помещения А-А (1)

(возможно зеркальное расположение)



### Расположение отверстий в плите перекрытия шахты

(возможно зеркальное расположение)



### Нагрузки на строительную часть от лифтовой установки

Обозначение нагрузки	Величина нагрузки, Н	Схема действия сил	Примечание
$P_1^1$	6500	На опоры привода см. А-А	Постоянные нагрузки
$P_1^2$	7600		
$P_1^3$	13600		
$P_1^4$	11600		
$P_1^5$	11400		
$P_1^6$	13600		
$P_1^7$	26300		
$P_1^8$	21800		
$P_2$	3800	На детали крепления направляющих	Кратковременные нагрузки при посадке кабины на ловители
$P_3$	1500		
$P_4$	1500		
$P_5^{**}$	33000	На опоры направляющих на площадь 150x200 мм	Нагрузки, действующие одновременно и аварийно
$P_6$	59200	На буфер кабины на площадь 300x300 мм	
$P_7$	46900	На буфер противовеса на площадь 300x300 мм	
$P_8$	800	На детали крепления дверей в плоскости стены	Постоянные нагрузки
Расчетная временная нагрузка на пол машинного помещения и крышку люка - 5000 Н/м <sup>2</sup> ** Нагрузка, возникающая при опирании направляющих, при высоте подъема 30 м и более			
$P_9$	ГОСТ 24258-88	На средства подмащивания	Нагрузка при монтаже

### Параметры отверстий в плите перекрытия шахты

Обозначение отверстия	Размер, мм	Количество	Назначение
Н	200x120	1	Для кабеля электроразводки
П	60x100	1	Для кабеля под освещение шахты
Р	300x125	2	Для канатов лебедки
С	60x100	2	Для каната ограничителя скорости