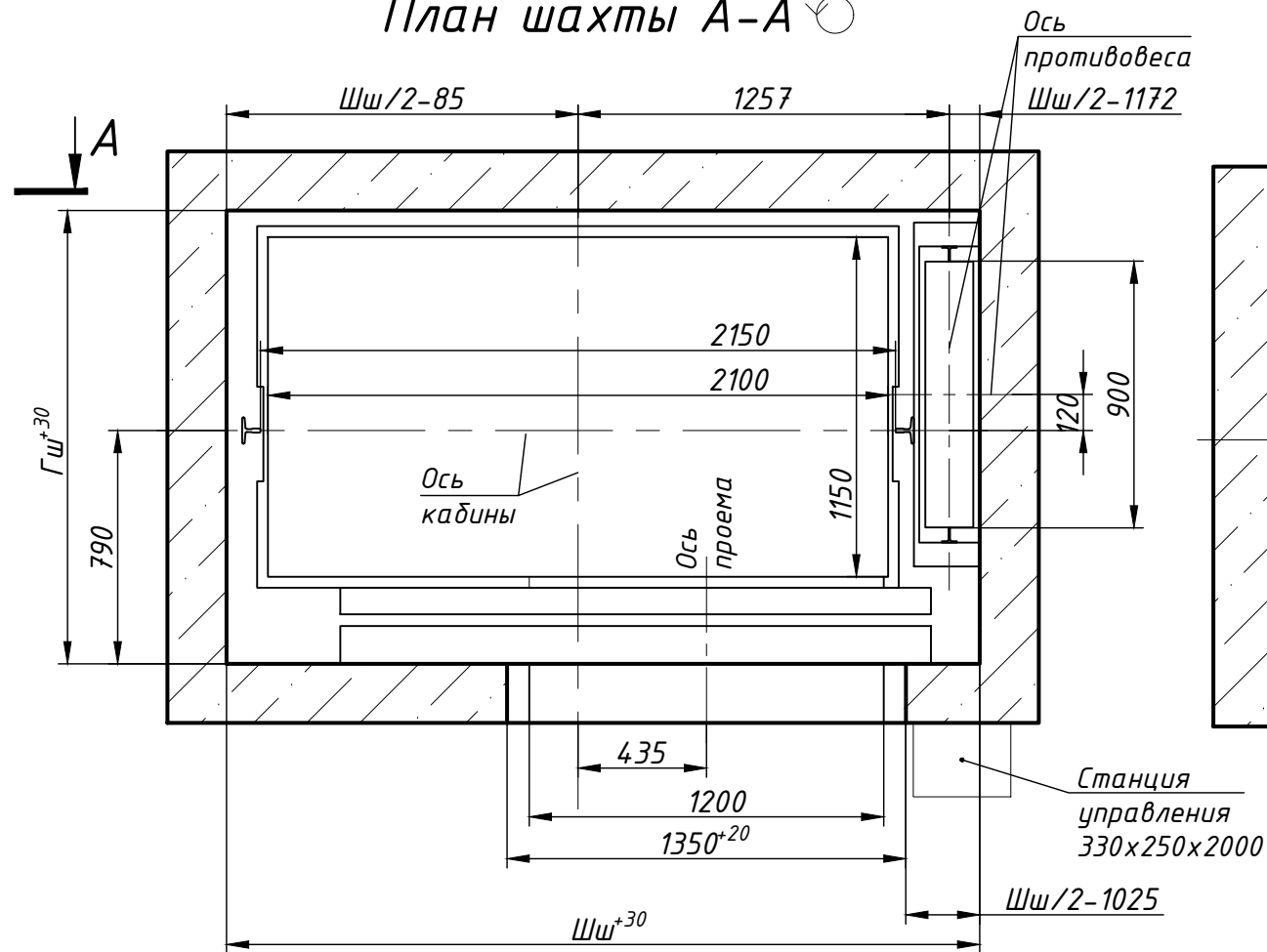
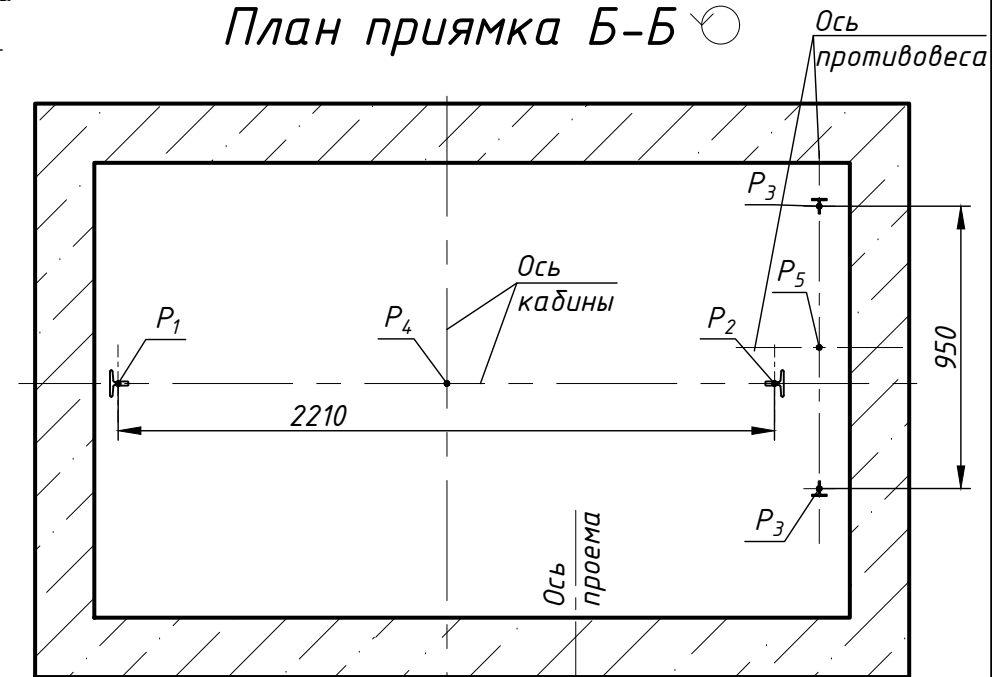


План шахты А-А



План прямка Б-Б



Размеры шахты (в свету)

Параметр	Значение, мм	
	min	max
Ширина шахты Шш, мм	2580	3000
Глубина шахты Гш, мм	1550	2260
Глубина прямка Гп, мм	скорость 1,0 м/с	1100*
	скорость 1,6 м/с	1250*
Высота верхнего этажа Нвэ, мм	скорость 1,0 м/с	3400 (3350 при Нпод < 12000 мм)
	скорость 1,6 м/с	3550
Высота подъема Нпод, мм	скорость 1,0 м/с	2700
	скорость 1,6 м/с	2700

1. Размеры без допусков для справок.
2. Возможно расположение противовеса справа, см. зеркально относительно оси кабины.
3. * Допускается уменьшать глубину прямка Гп до 600 мм для скорости 1,0 м/с (до 700мм для скорости 1,6 м/с) при применении специальных устройств безопасности.
4. Данный чертеж должен рассматриваться только совместно с "Общие положения на проектирование строительной части лифтов "КМЗ" СЗ" (адрес размещения в интернете: www.kmzlift.ru).
5. Внимание! ПАО "КМЗ" вправе вносить изменения в данный чертеж без предварительного уведомления.

ЛП-П0621-10БМ-1200ТЛ(ТП).00.00.000 СЗ

Изм.	Лист	№ докум.	Подп.	Дата
Разраб.	Куранова			01.12.2020
Пров.	Комов			01.12.2020
Т.контр.				
Н.контр.				
Утв.	Кожакин			01.12.2020

Лифт пассажирский
 Q=630.800 кг; V=1,0; 1,6 м/с
 Кабина 2170(2100)х1315(1150)х2100
 Дверь телескопического открывания
 1200х2000
 Без машинного помещения
 Задание на проектирование
 строительной части

Лит.	Масса	Масштаб
	-	1:40
Лист 1		Листов 2

ПАО "КМЗ"

Копировал

Формат

ЛП-П0621-10БМ-1200ТЛ(ТП).00.00.000 СЗ

Перв. прим.

Справ. №

Взам. инв. №

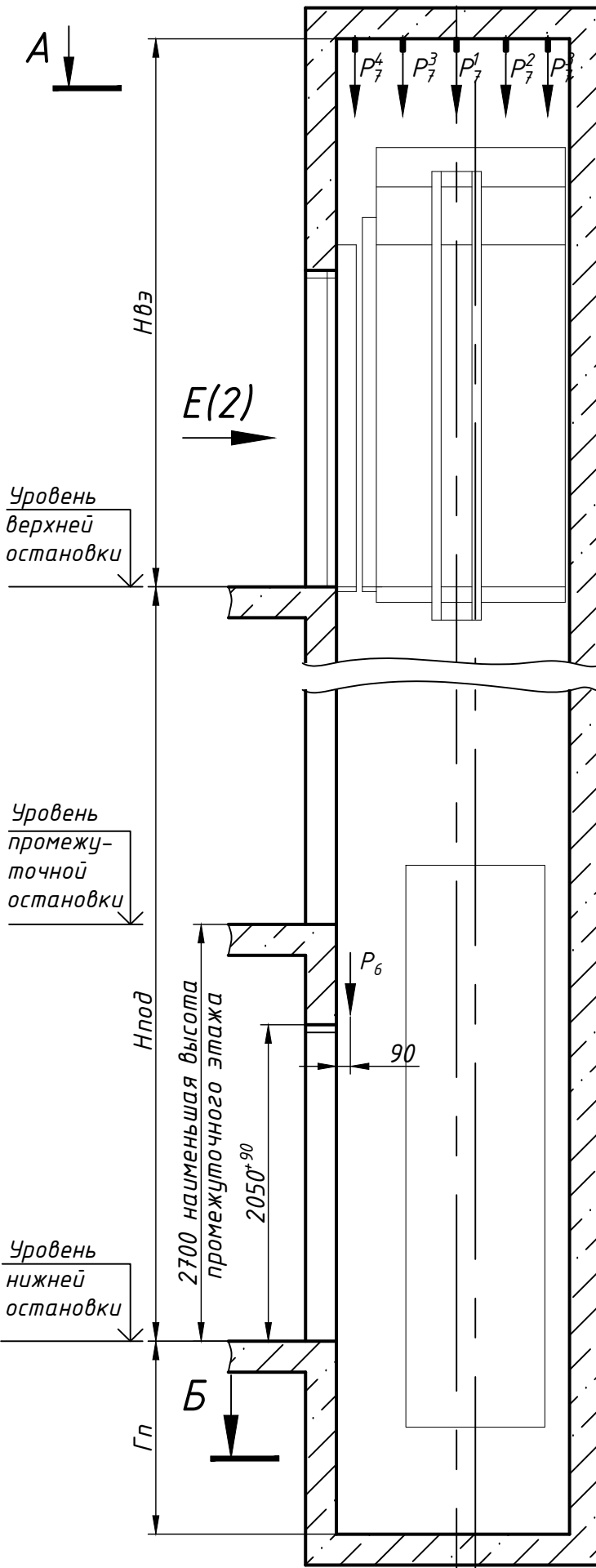
Инв. № дубл.

Подп. и дата

Подп. и дата

Подп. и дата

Инв. № подл.



Перв. прим.

Справ. №

Взам. инв. №

Инв. № подл.

Подп. и дата

Инв. № подл.

Подп. и дата

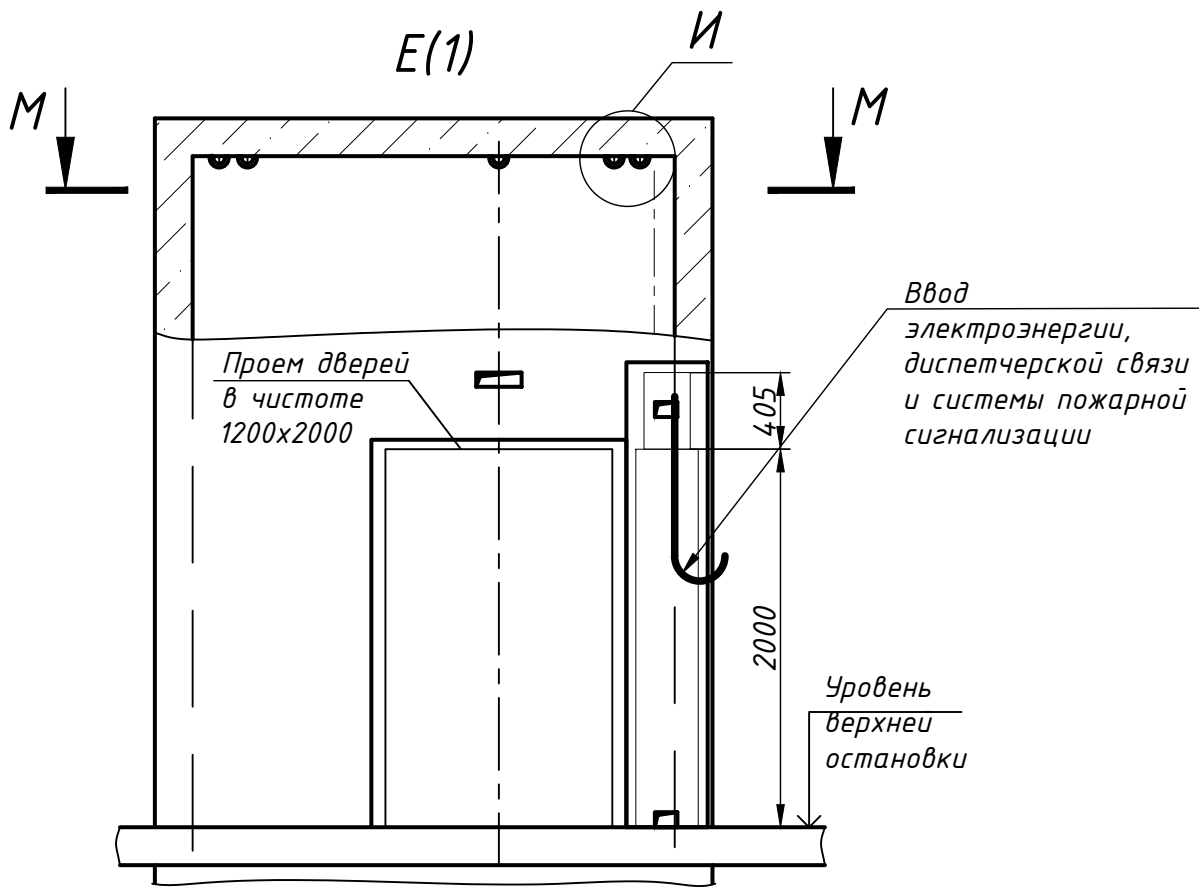
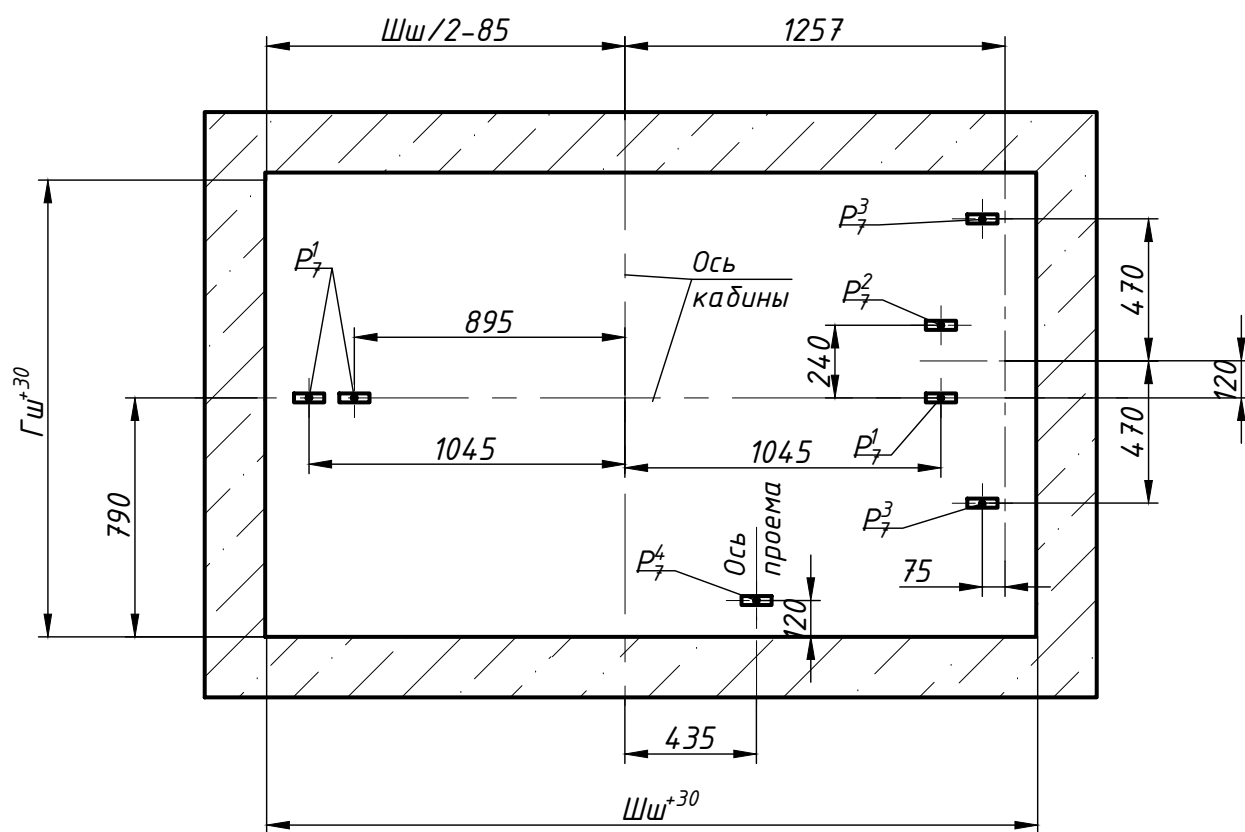


Схема расположения монтажных скоб М-М



Нагрузки на строительную часть от лифтовой установки

Обозначение нагрузки	Величина нагрузки, Н	Схема действия сил	Примечание
P'_X	11100		Аварийные кратковременные нагрузки при посадке кабины на ловители
P'_Y	600		
P'_Z	1200		
P''_X	16600		
P''_Y	800		
P''_Z	1700		
P_1	31200	На опору направляющей кабины на площадь 150x200 мм	Нагрузки, действующие одновременно и аварийно
P_2	29000		
P_3	18400	На опору направляющей противовеса на площадь 150x200 мм	
P_4	56600	На дугер кабины на площадь 300x300 мм	
P_5	43300	На дугер противовеса на площадь 300x300 мм	
P_6	800	На детали крепления дверей в плоскости стены	Постоянные нагрузки
P_7^1	13500	На перекрытие шахты от монтажных скоб.	Нагрузка при монтаже
P_7^2	7600	Нагрузка P_7^1 справа относительно оси кабины работает одновременно с одной из двух нагрузок слева. Две соседние нагрузки слева работают одновременно.	
P_7^3	12100		
P_7^4	2200	Нагрузки P_7^3 - работают одновременно.	
P_8	ГОСТ 24258-88	На средства подмащивания	

Вариант расположения станции управления в нише

