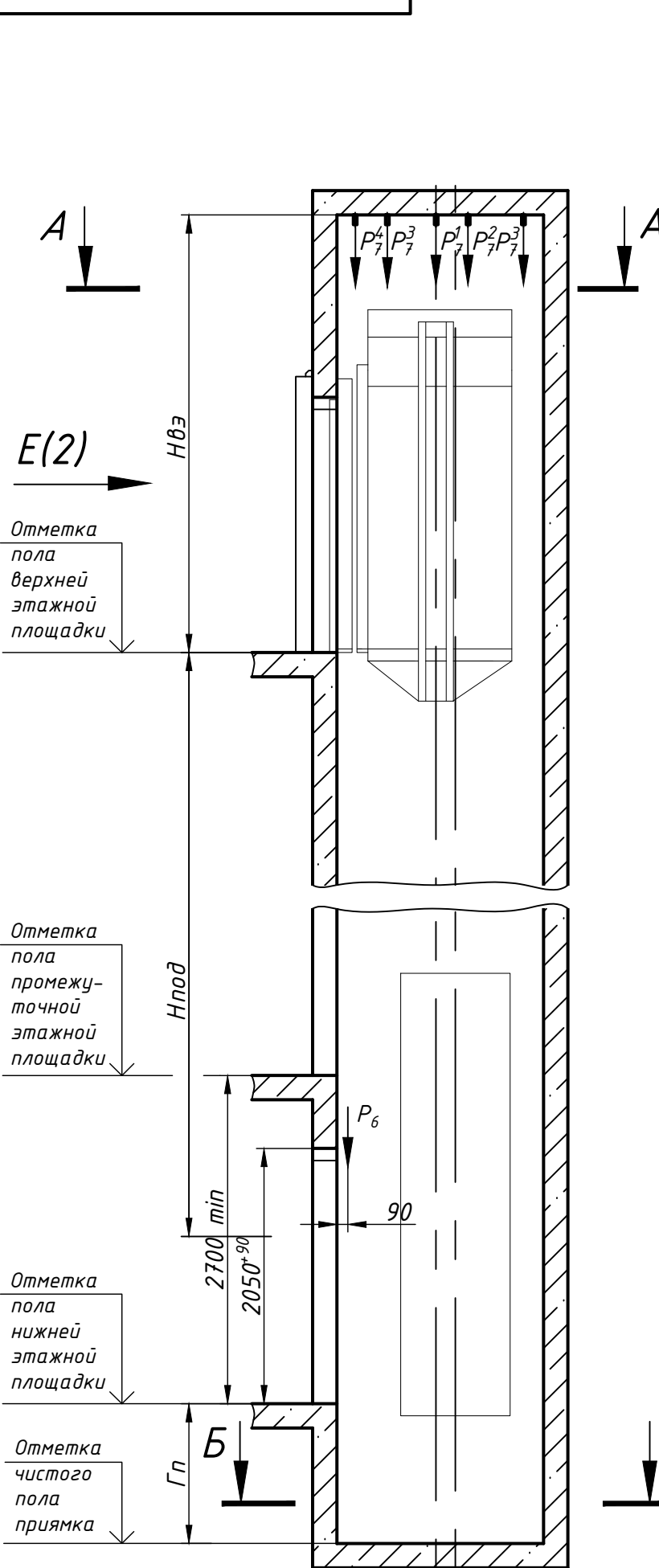
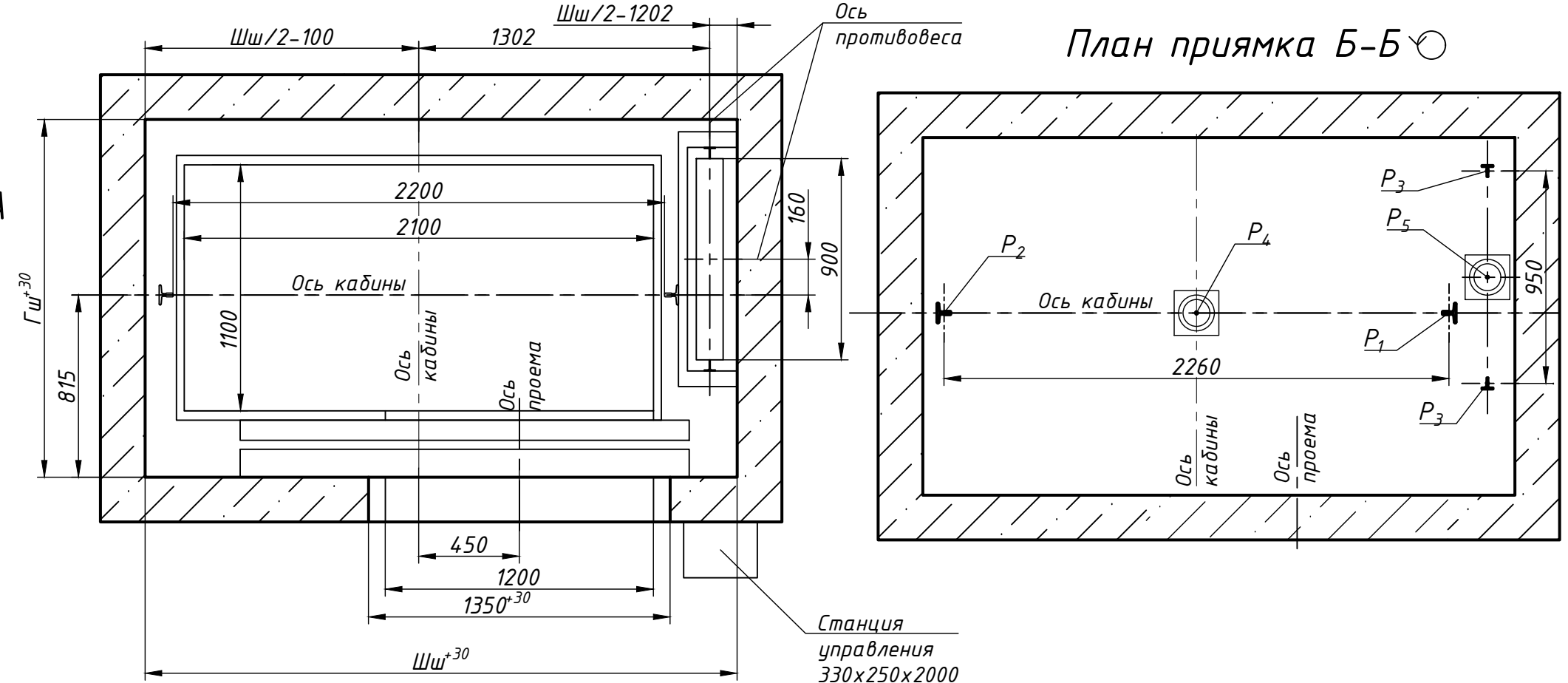


ЛП-П0621БМ-1200ТЛ(ТП).00.00.000 СЗ

### План шахты А-А



### План приямка Б-Б



### Размеры шахты (в свету)

Параметр	Значение, мм	
	min	max
Ширина шахты Шш, мм	2630	2900
Глубина шахты Гш, мм	1600	1900
Глубина приямка Гп, мм	скорость 1,0 м/с	1150*
	скорость 1,6 м/с	1250*
Высота верхнего этажа Нвэ, мм	скорость 1,0 м/с	3600
	скорость 1,6 м/с	3750
Высота подъема Нпод, мм	скорость 1,0 м/с	2700
	скорость 1,6 м/с	2700

1. Размеры без допусков для справок.
2. Возможно зеркальное расположение оборудования относительно оси кабины.
3. \* Допускается уменьшать глубину приямка Гп до 800 мм для скорости 1,0 м/с (до 900 мм для скорости 1,6 м/с) при применении специальных устройств безопасности.
4. Данный чертеж должен рассматриваться только совместно с "Общими положениями на проектирование строительной части лифтов "КМЗ" СЗ" (адрес размещения в интернете: www.kmzlif.ru).
5. Внимание! ПАО "КМЗ" вправе вносить изменения в данный чертеж без предварительного уведомления.

				<b>ЛП-П0621БМ-1200ТЛ(ТП).00.00.000 СЗ</b>				
Изм.	Лист	№ докум.	Подп.	Дата	Лифт пассажирский Q=630.800 кг; V=1,0;1,6 м/с Кабина 2170(2100)x1184(1100)x2100 Дверь телескопического открывания 1200x2000 Без машинного помещения Задание на проектирование строительной части	Лит.	Масса	Масштаб
Разраб.	Куранова			01.12.2020				
Пров.	Комов			01.12.2020				
Т.контр.								
Н.контр.								
Утв.	Кожакин			01.12.2020				
						Лист 1	Листов 2	
						<b>ПАО "КМЗ"</b>		

Перв. прим. / Справ. № / Инв. инв. N Инв N дубл. / Подп. и дата / Инв. N подл / Подп и дата

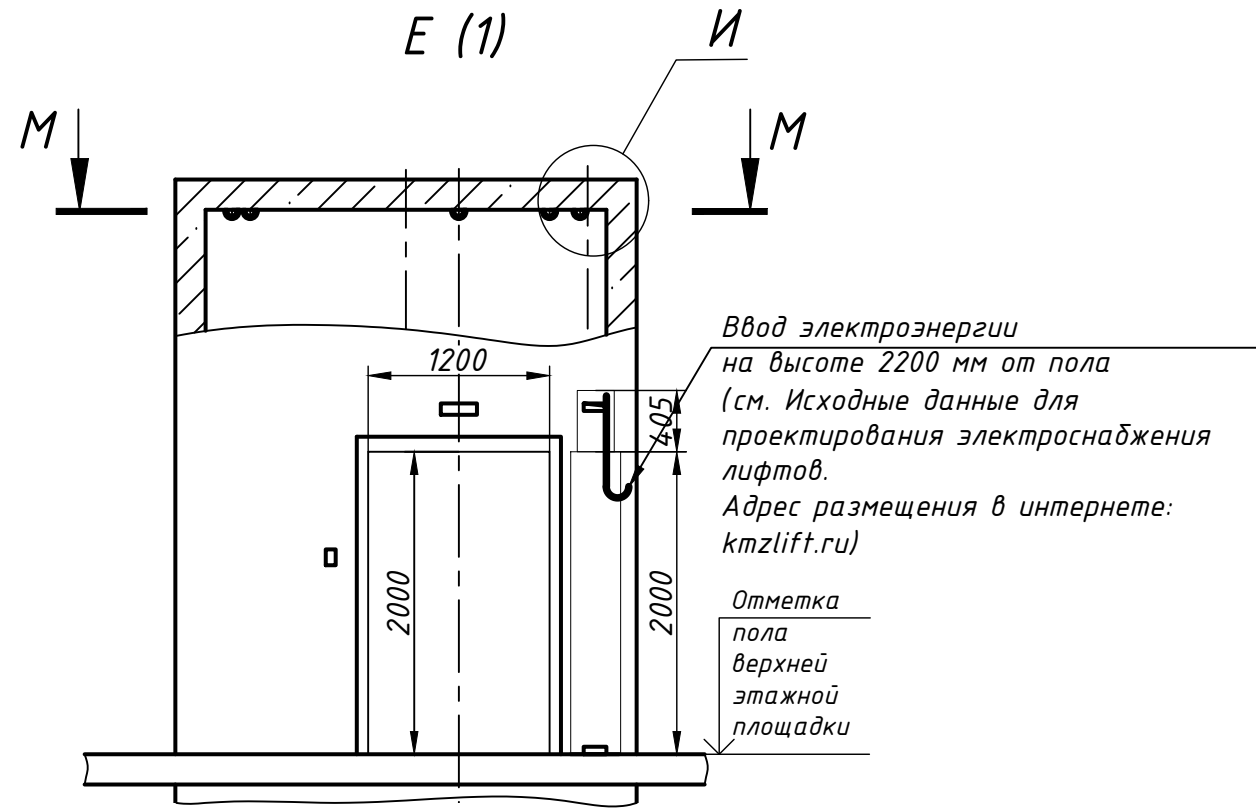
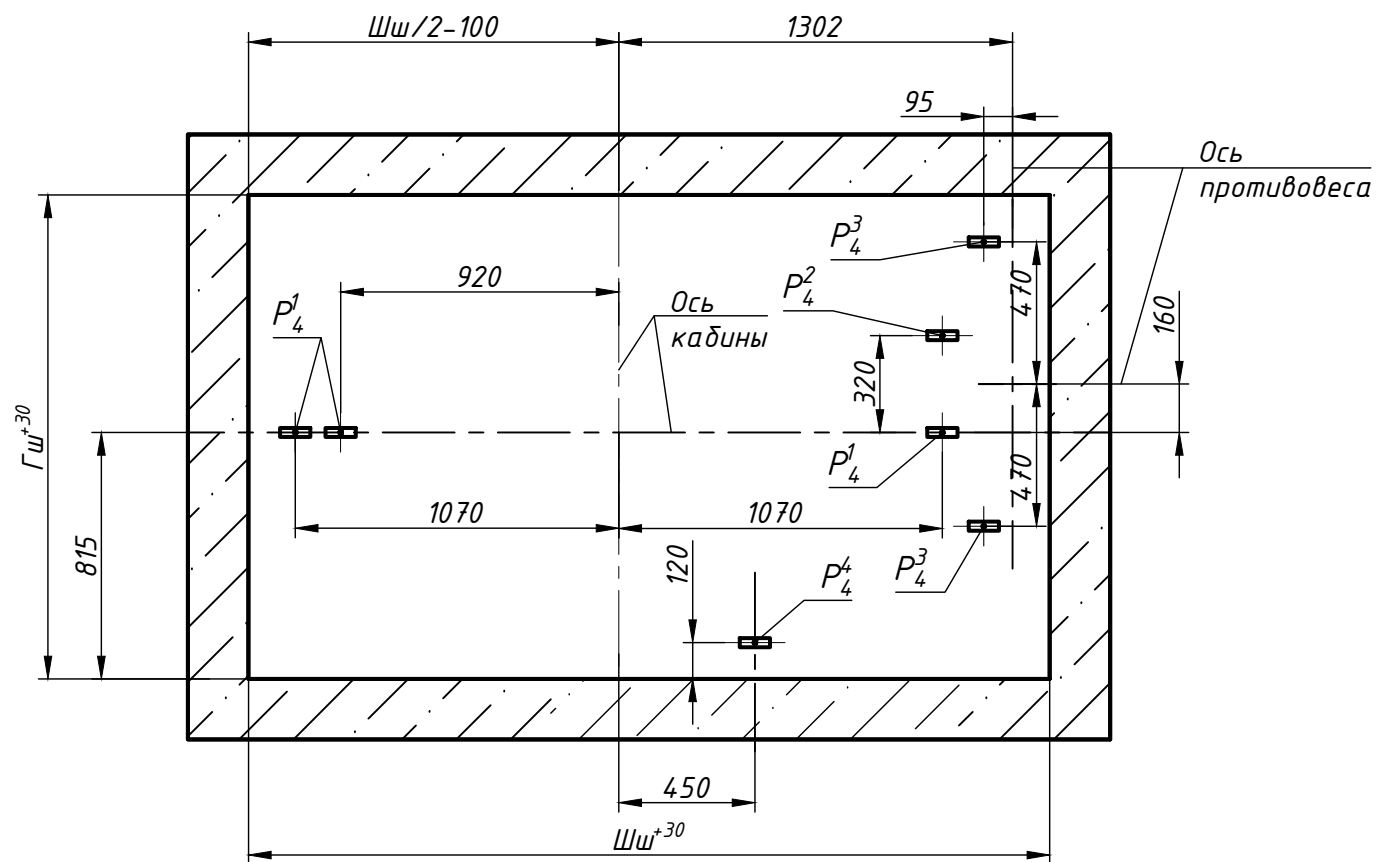
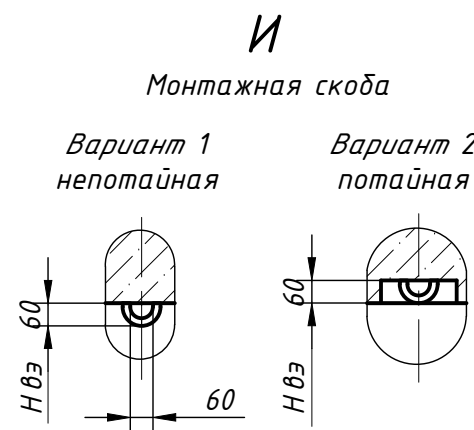


Схема расположения монтажных скоб М-М



Обозначение нагрузки	Величина нагрузки, Н	Схема действия сил	Примечание
$P'_X$	10300		Аварийные кратковременные нагрузки при посадке кабины на ловители
$P'_Y$	500		
$P'_Z$	1200		
$P''_X$	15400		
$P''_Y$	700		
$P''_Z$	1700		
$P_1$	31800	На опору направляющей кабины на площадь 150x200 мм	Нагрузки, действующие одновременно и аварийно
$P_2$	29800		
$P_3$	19000	На опору направляющей противовеса на площадь 150x200 мм	
$P_4$	58100	На буфер кабины на площадь 300x300 мм	
$P_5$	45800	На буфер противовеса на площадь 200x300 мм	
$P_6$	800	На детали крепления дверей в плоскости стены	Постоянные нагрузки
$P_7^1$	13800	На перекрытие шахты от монтажных скоб.	Нагрузка при монтаже
$P_7^2$	7600	Нагрузка $P_7^1$ справа относительно оси кабины работает одновременно с одной из двух нагрузок слева. Две соседние нагрузки слева работают одновременно.	
$P_7^3$	12600		
$P_7^4$	2200	Нагрузки $P_7^3$ - работают одновременно.	
$P_8$	ГОСТ 24258-88	На средства подмащивания	



Вариант расположения станции управления в нише

