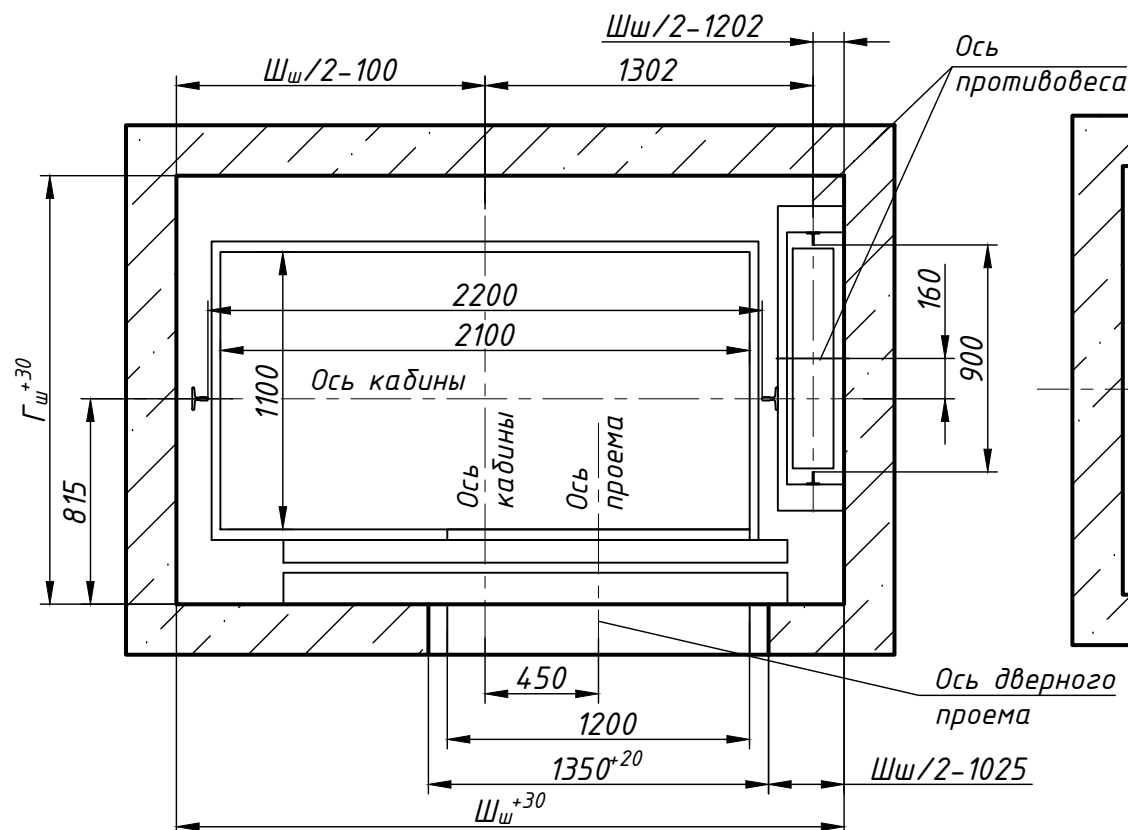
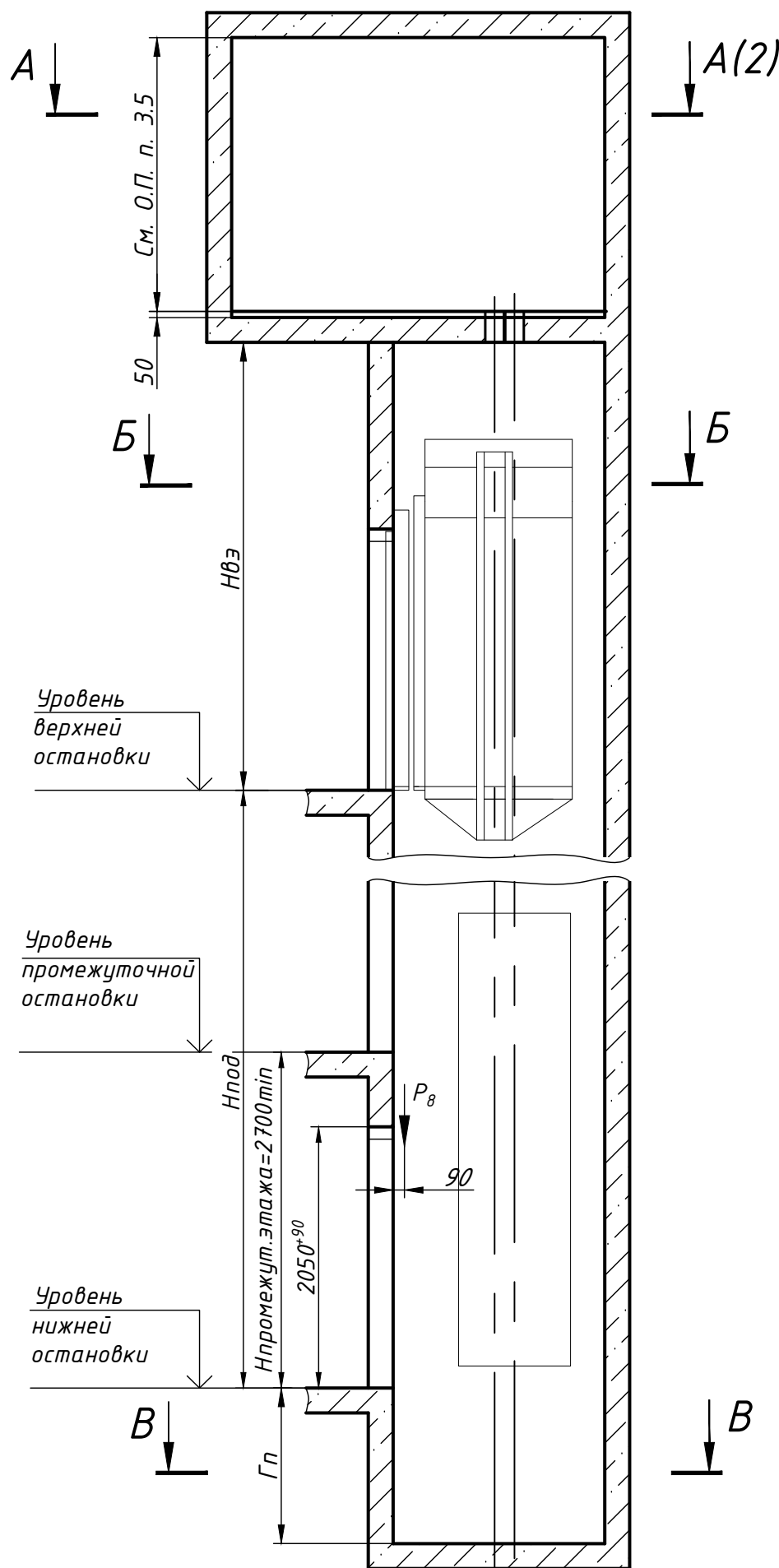
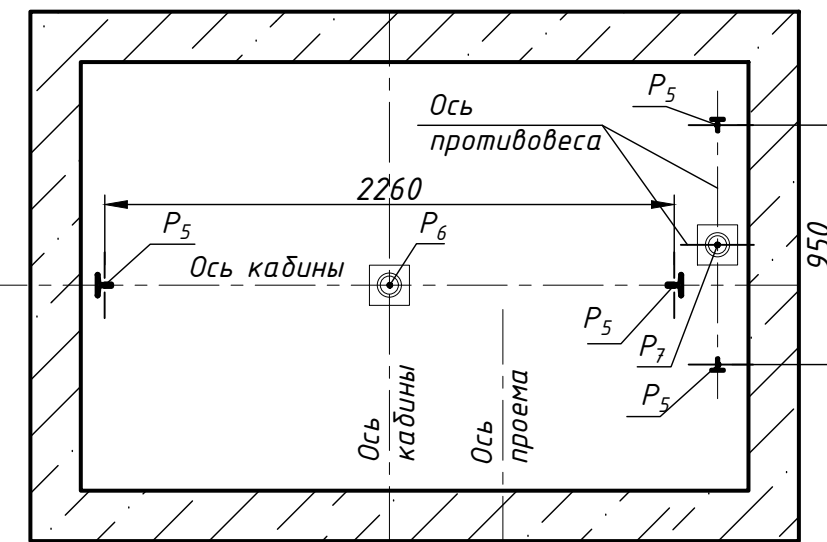


План шахты Б-Б



План приямка В-В



Размеры шахты (в свету)

Параметр	Значение	
	min	max
Ширина шахты Шш, мм	2630	3000
Глубина шахты Гш, мм	1600	1900
Глубина приямка Гп, мм	скорость 1,0 м/с	1150*
	скорость 1,6 м/с	1250*
Высота верхнего этажа Нвз, мм	скорость 1,0 м/с	3400
	скорость 1,6 м/с	3600
Высота подъема Нпод, мм	скорость 1,0 м/с	2700
	скорость 1,6 м/с	2700

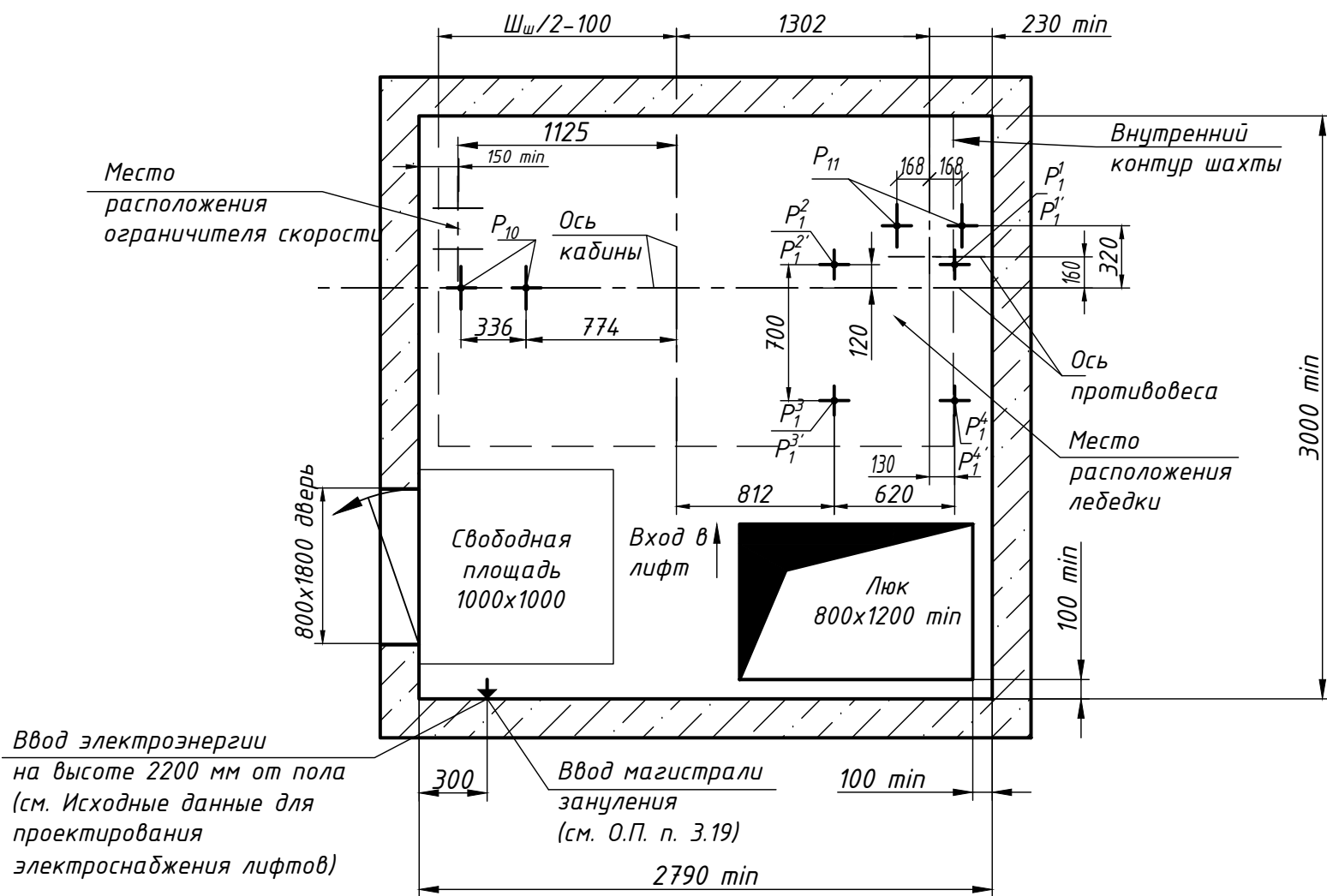
1. Размеры без допусков для справок.
2. Возможно зеркальное расположение оборудования относительно оси кабины.
3. * Допускается уменьшать глубину приямка Гп до 800 мм для скорости 1,0 м/с (до 900мм для скорости 1,6 м/с) при применении специальных устройств безопасности.
4. Данный чертеж должен рассматриваться только совместно с "Общими положениями на проектирование строительной части лифтов "КМЗ" СЗ" (адрес размещения в интернете: www.kmzlift.ru).
5. Внимание! ПАО "КМЗ" вправе вносить изменения в данный чертеж без предварительного уведомления.

Перв. прим.
Справ. №
Взам. инв. № Инв. № дубл.
Подп. и дата
Инв. № подл.
Подп. и дата

ЛП-П0621БММ-1200ТЛ(ТП).00.00.000 СЗ				Лит.	Масса	Масштаб	
Изм.	Лист	№ докум.	Подп.	Дата	Лифт пассажирский Q=630 кг; V=1,0; 1,6 м/с Кабина 2170(2100)x1184(1100)x2100 Дверь телескопического открывания 1200x2000 Задание на проектирование строительной части	-	1:50
Разраб.	Куранова			01.12.2020			
Пров.	Конов			01.12.2020	Лист 1	Листов 2	
Т.контр.					ПАО "КМЗ"		
Н.контр.	Ревин			01.12.2020			
Утв.	Кожакин			01.12.2020			

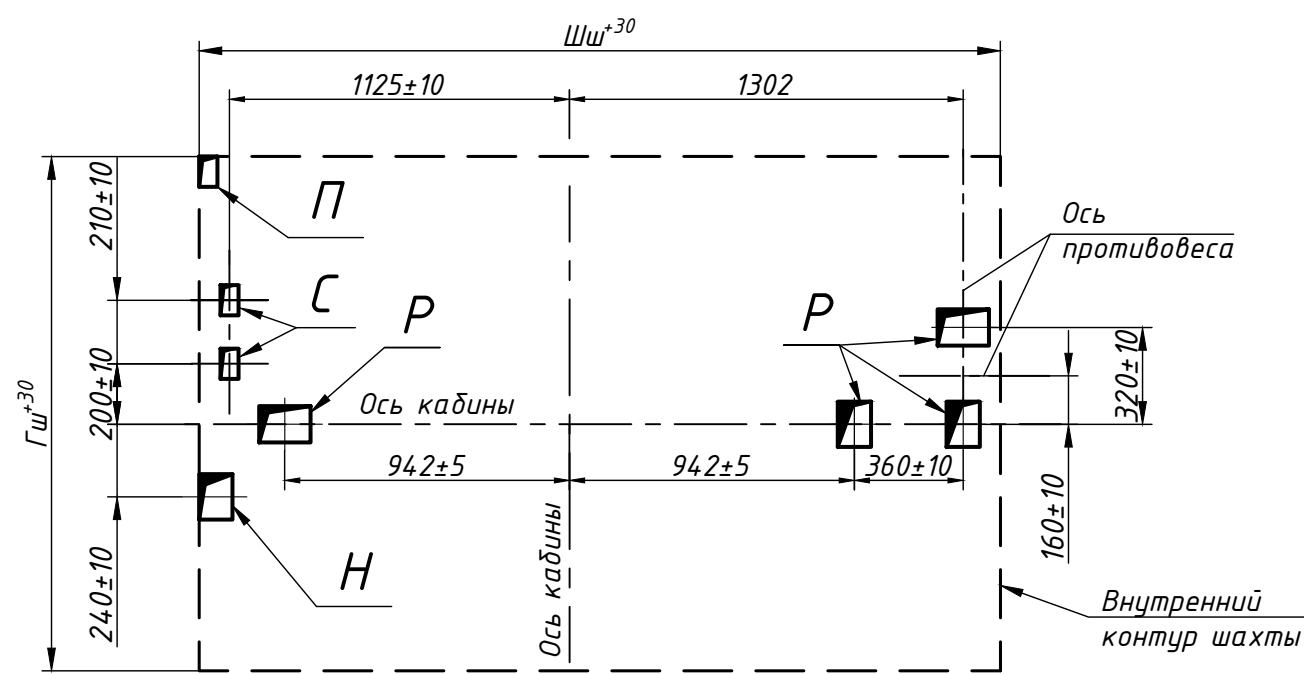
План машинного помещения А-А (1)

(возможно зеркальное расположение)



Расположение отверстий в плите перекрытия шахты

(возможно зеркальное расположение)



Нагрузки на строительную часть от лифтовой установки

Обозначение нагрузки	Величина нагрузки, Н	Схема действия сил	Примечание
P_1^1	13400	На опоры привода см. А-А	Постоянные нагрузки
P_1^2	14900		
P_1^3	3700		
P_1^4	3400		
P_1^5	23000		
P_1^6	27100		
P_1^7	6400		
P_1^8	5500		
P_1^9	3800		
P_1^{10}	2000		
P_1^{11}	1200		
P_5^*	22800	На опоры направляющих на площадь 150x200 мм	Нагрузки, действующие одновременно и аварийно
P_6	55800	На дuffer кабины на площадь 300x300 мм	
P_7	43400	На дuffer противовеса на площадь 300x300 мм	
P_8	800	На детали крепления дверей в плоскости стены	Постоянные нагрузки
Расчетная временная нагрузка на пол машинного помещения и крышку люка - 5000 Н/м ²			
** Нагрузка, возникающая при опирании направляющих, при высоте подъема 30 м и более			
P_9	ГОСТ 24258-88	На средства подмащивания	Нагрузка при монтаже
P_{10}	3800	Подвеска тяговых канатов	При посадке кабины на ловители
P_{11}	3600		
P_{11}^1	9000		

Параметры отверстий в плите перекрытия шахты

Обозначение отверстия	Размер, мм	Количество	Назначение
Н	100x150	1	Для кабеля электроразводки
П	60x100	1	Для кабеля под освещение шахты
Р	100x150	4	Для канатов лебедки
С	60x100	2	Для каната ограничителя скорости

Перв. прим.

Справ. №

Взам. инв. №

Инв. № дубл.

Подп. и дата

Подп. и дата

Инв. № подл.