

ЭЗ 000'00'00'(ТЛ)Ш1006-2190Ш-ШВ

Перв. прим.

Справ. №

Взам. инв. №

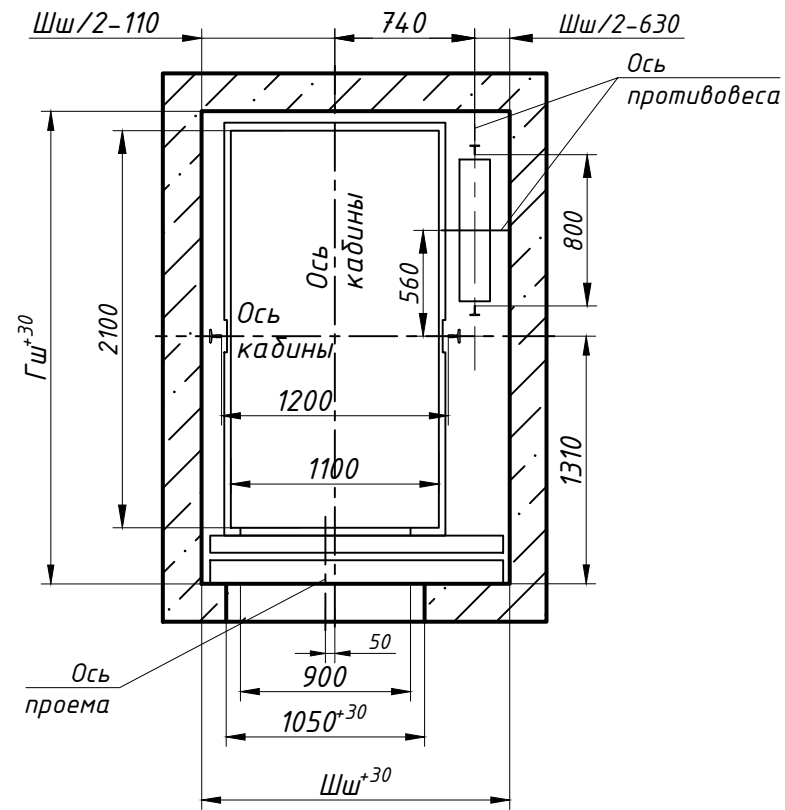
Инд. № дубл.

Подп. и дата

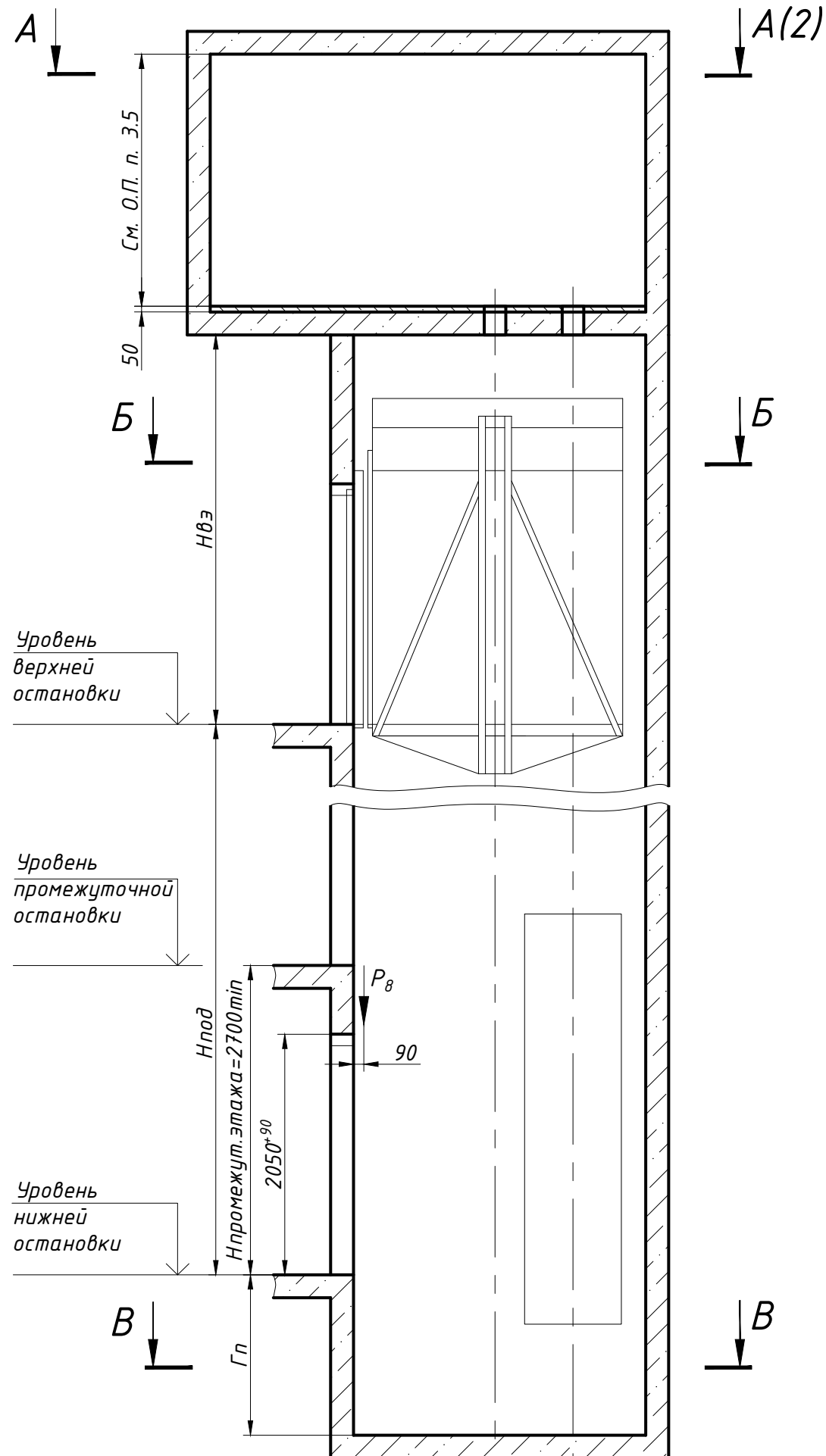
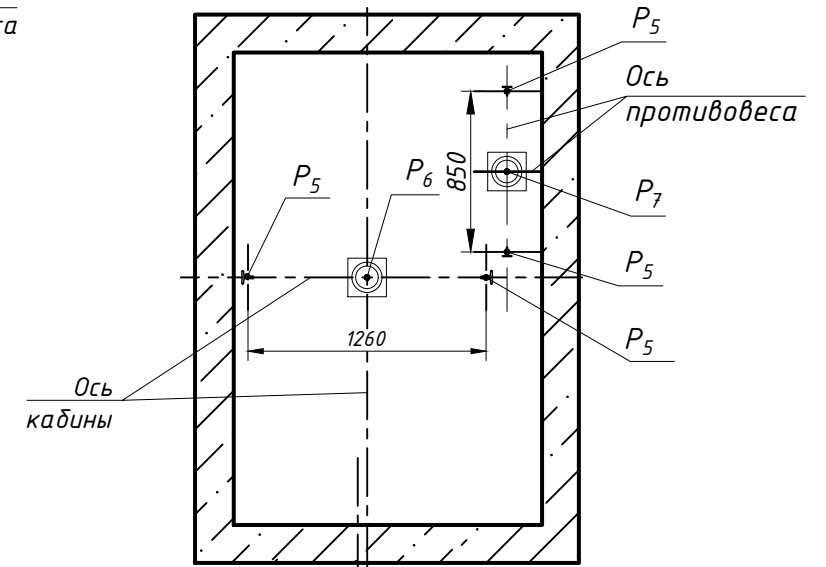
Подп. и дата

Инд. № подл.

План шахты Б-Б



План прямка В-В



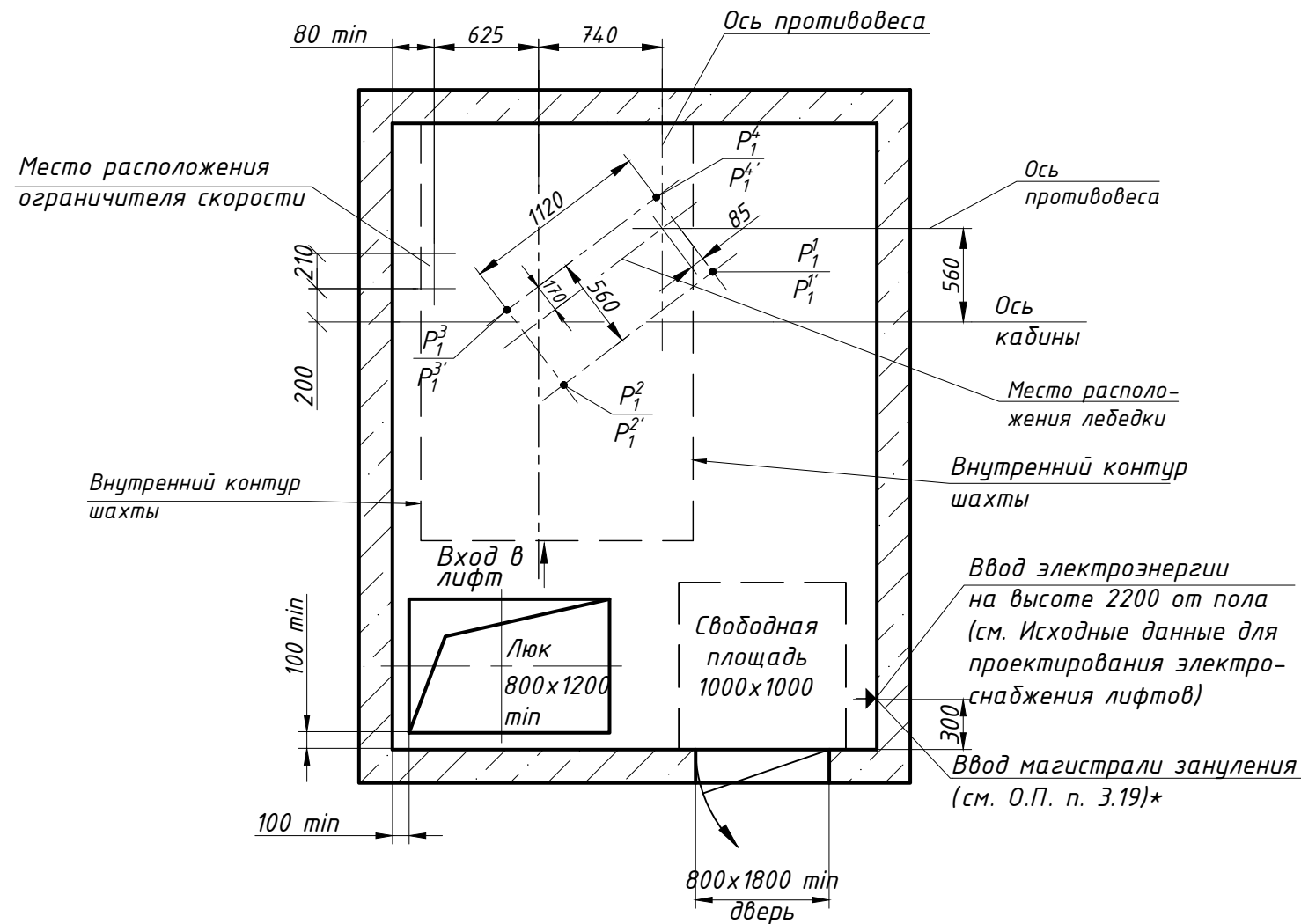
Размеры шахты (в свету)

Параметр	Значение, мм	
	min	max
Ширина шахты Шш, мм	1630	2000
Глубина шахты Гш, мм	2500	3000
Глубина прямка Гп, мм	скорость 1,0 м/с	1150*
	скорость 1,6 м/с	1500
Высота верхнего этажа Нвэ, мм	скорость 1,0 м/с	1250*
	скорость 1,6 м/с	1700
Высота подъема Нпод, мм	скорость 1,0 м/с	3400
	скорость 1,6 м/с	-
	скорость 1,0 м/с	2700
	скорость 1,6 м/с	60000
		2700
		85000

1. Размеры без допусков для справок.
2. Возможно расположение оборудования зеркально относительно оси кабины.
3. * Допускается уменьшать глубину прямка Гп до 800 мм для скорости 1,0 м/с (до 900 мм для скорости 1,6 м/с) при применении специальных устройств безопасности.
4. Данный чертеж должен рассматриваться только совместно с "Общие положения на проектирование строительной части лифтов "КМЗ" СЗ" (адрес размещения в интернете: www.kmzlift.ru).
5. Внимание! ПАО "КМЗ" вправе вносить изменения в данный чертеж без предварительного уведомления.

				ЛП-П0612-900 ТП(ТЛ).00.00.000 СЗ			
Изм. Лист	№ докум.	Подп.	Дата	Лифт пассажирский Q=630 кг; V=1,0; 1,6 м/с Кабина 1170(1100)x2184(2100)x2100 Дверь телескоп. открывания 900x2000 Задание на проектирование строительной части	Лит.	Масса	Масштаб
Разраб.	Куранова	<i>[Signature]</i>	01.12.2020			-	-
Пров.	Комов	<i>[Signature]</i>	01.12.2020				
Т.контр.					Лист 1	Листов 2	
Н.контр.				ПАО "КМЗ"			
Утв.	Кожакин	<i>[Signature]</i>	01.12.2020				

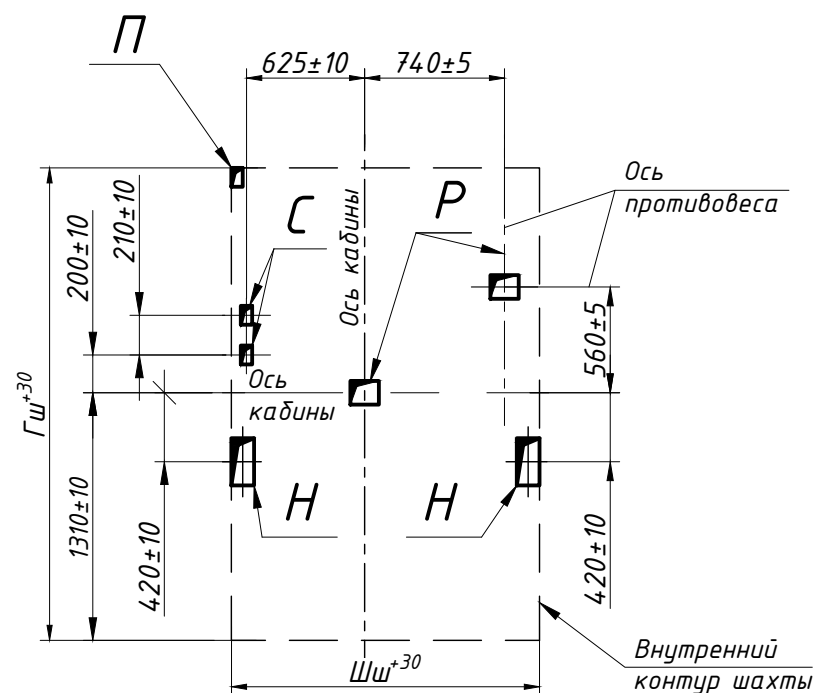
План машинного помещения А-А (1) (возможно зеркальное расположения)



Нагрузки на строительную часть от лифтовой установки

Обознач. нагрузок	Величина нагрузки, Н	Схема действия сил	Примечание
P_1^1	6400	На опоры привода	Постоянные нагрузки
P_1^2	7300		
P_1^3	12700		
P_1^4	11100		
P_1^5	10600		
P_1^6	12600		
P_1^7	24000		
P_1^8	19900		
P_2	3400	На детали крепления направляющих	Кратковременные нагрузки при посадке кабины на ловители
P_3	1600		
P_4	1500		
P_5^{**}	33900	На опоры направляющих на площадь 150x200 мм	Нагрузки, действующие одновременно и аварийно
P_6	55800	На буфер кабины на площадь 300x300 мм	
P_7	43400	На буфер противовеса на площадь 300x300	Постоянные нагрузки
P_8	800	На детали крепления дверей в плоскости стены	
Расчетная временная нагрузка на пол машинного помещения и крышку люка - 5000 Н/м ²			
** Нагрузка, возникающая при опирании направляющих, при высоте подъема 30 м и более			
P_9	ГОСТ 24258-88	На средства подмазывания	Нагрузка при монтаже

Расположение отверстий в плите перекрытия шахты (возможно зеркальное расположение)



Параметры отверстий в плите перекрытия шахты

Обозначение отверстия	Размер, мм	Количество	Назначение
Н	120x250	2	Для кабеля электроразводки
П	60x100	1	Для кабеля под освещение шахты
Р	150x125	2	Для канатов лебедки
С	60x100	2	Для каната ограничителя скорости