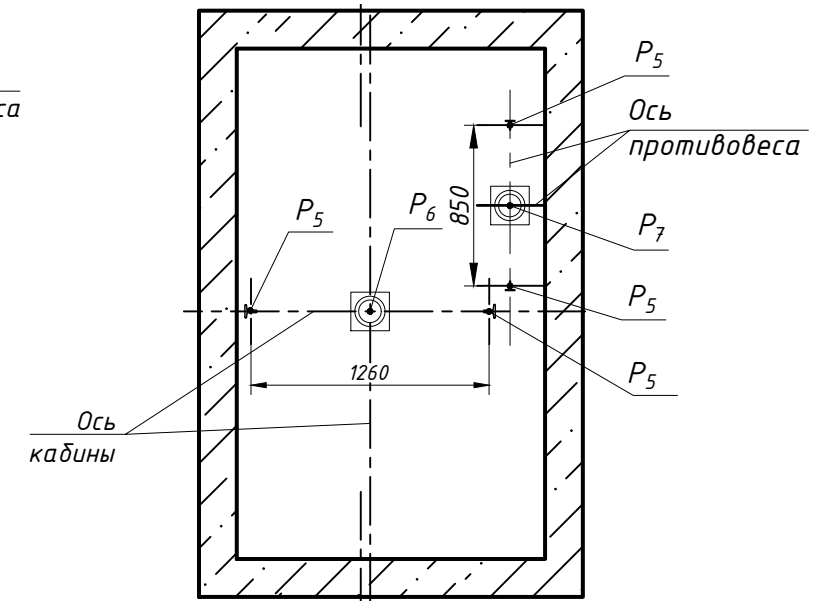
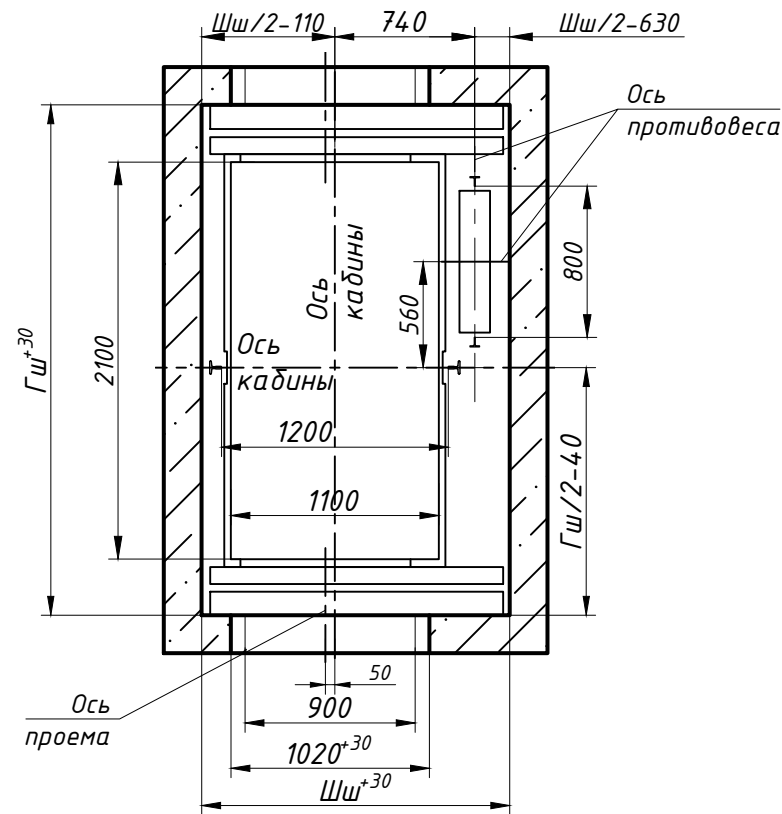
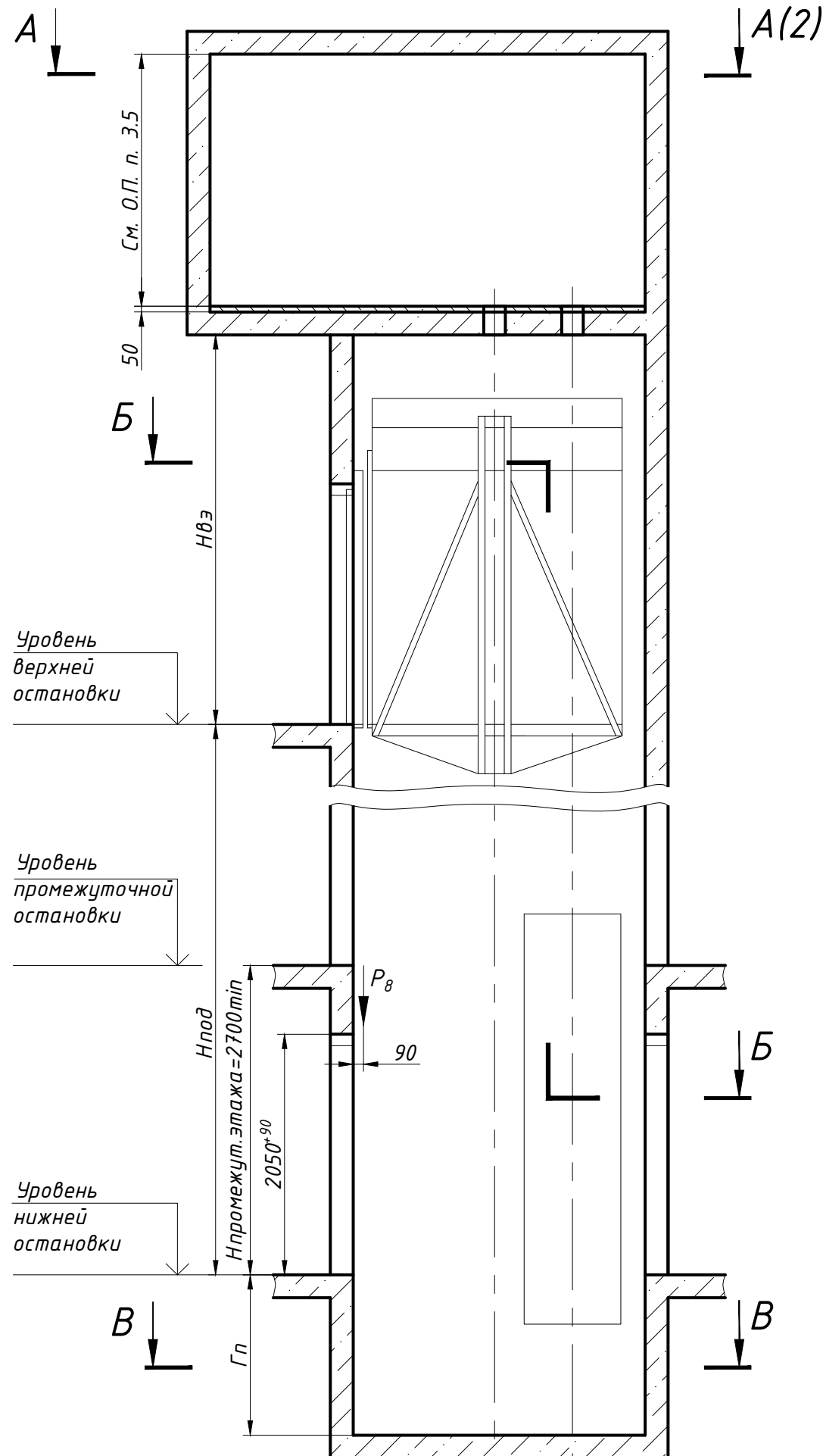


План шахты Б-Б

План приямка В-В



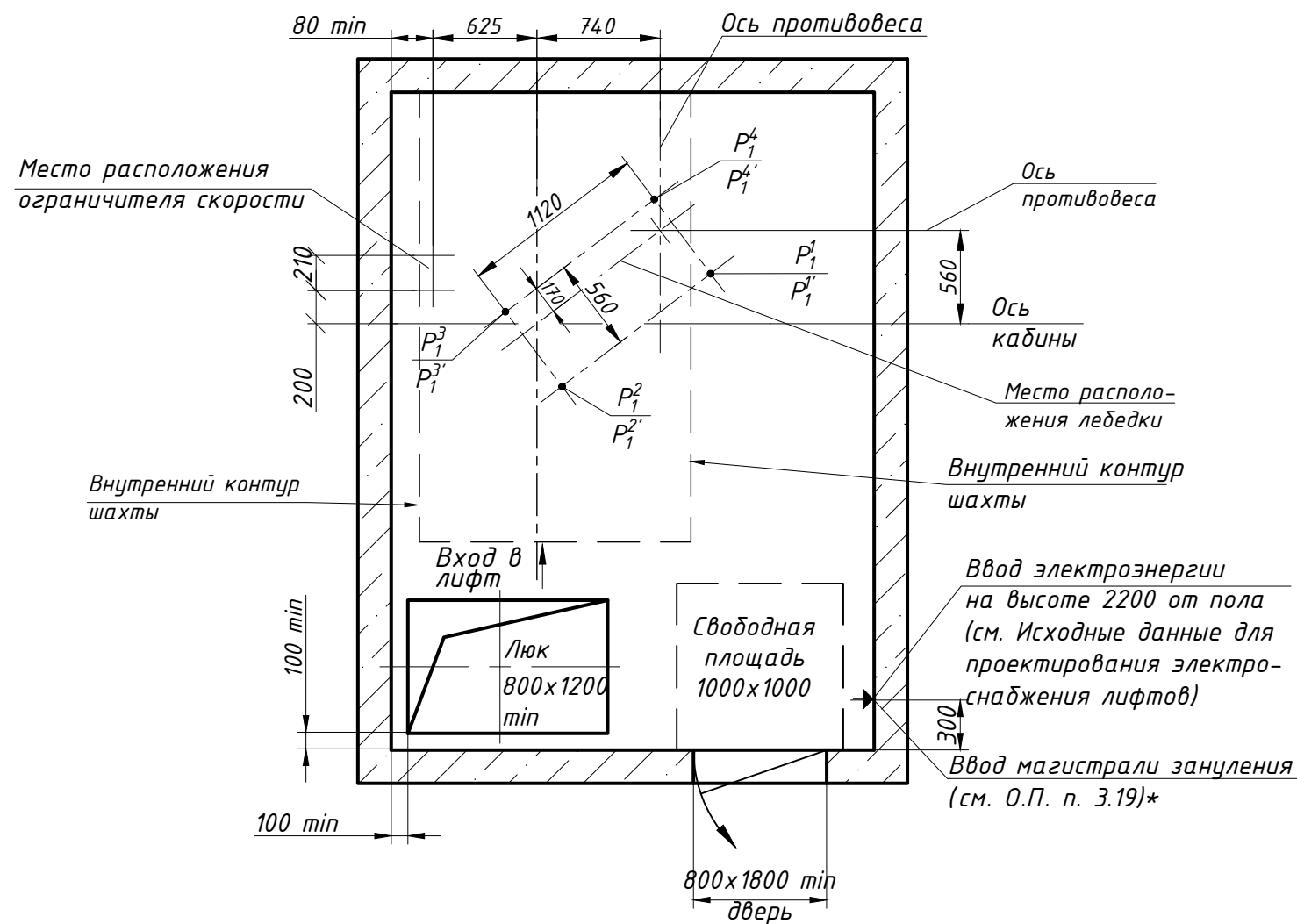
Размеры шахты (в свету)

Параметр	Значение, мм	
	min	max
Ширина шахты Шш, мм	1630	2000
Глубина шахты Гш, мм	2700	2900
Глубина приямка Гп, мм	скорость 1,0 м/с	1150
	скорость 1,6 м/с	1250
Высота верхнего этажа Нвэ, мм	скорость 1,0 м/с	3400
	скорость 1,6 м/с	3600
Высота подъема Нпод, мм	скорость 1,0 м/с	2700
	скорость 1,6 м/с	2700

1. Размеры без допусков для справок.
2. Возможно расположение противовеса справа, см. зеркально относительно оси кабины.
3. *Допускается уменьшать глубину приямка Гп до 800 мм для скорости 1,0 м/с (до 900мм для скорости 1,6 м/с) при применении специальных устройств безопасности.
4. Данный чертеж должен рассматриваться только совместно с "Общие положения на проектирование строительной части лифтов "КМЗ" СЗ" (адрес размещения в интернете: www.kmzlift.ru).
5. Внимание! ПАО "КМЗ" вправе вносить изменения в данный чертеж без предварительного уведомления.

				ЛП-П0612-900ТП(ТЛ)-2Д.00.00.000 СЗ			
Изм. Лист	№ докум.	Подп.	Дата	Лифт пассажирский Q=630 кг; V=1,0; 1,6 м/с Кабина 1170(1100)x2184(2100)x2100 Дверь телескоп. открывания 900x2000 Задание на проектирование строительной части	Лит.	Масса	Масштаб
Разраб.	Куранова	[Подпись]	01.12.2020			-	1:50
Пров.	Комов	[Подпись]	01.12.2020				
Т.контр.					Лист 1	Листов 2	
Н.контр.				ПАО "КМЗ"			
Утв.	Кожакин	[Подпись]	01.12.2020				

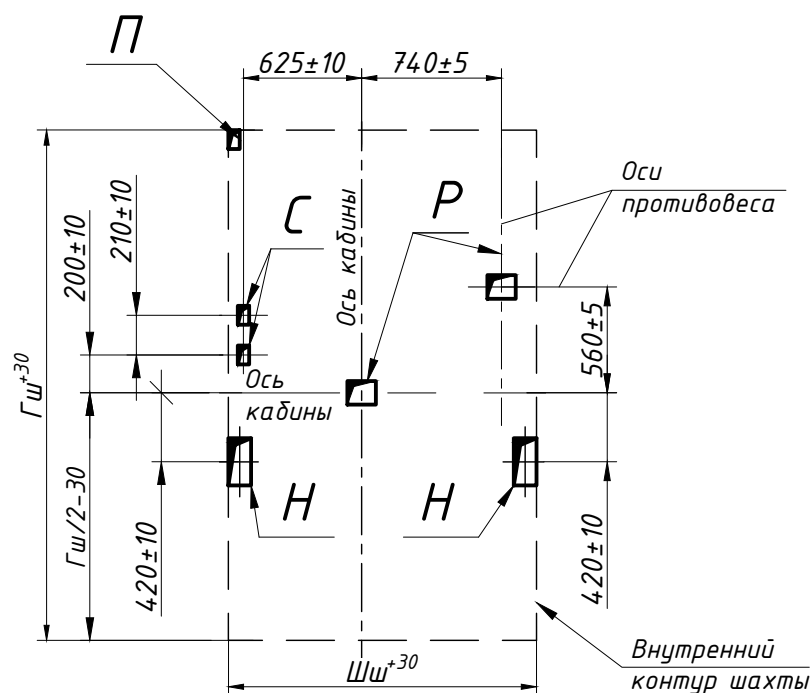
План машинного помещения А-А (1) (возможно зеркальное расположения)



Нагрузки на строительную часть от лифтовой установки

Обознач. нагрузок	Величина нагрузки, Н	Схема действия сил	Примечание	
P_1^1	6400	На опоры привода	Постоянные нагрузки	
P_1^2	7300			
P_1^3	12700			
P_1^4	11100			
P_1^5	10600			
P_1^6	12600			
P_1^7	24000			
P_1^8	19900			
P_2	3400	На детали крепления направляющих	Кратковременные нагрузки при посадке кабины на ловители	
P_3	1600			
P_4	1500			
P_5^{**}	33900	На опоры направляющих на площадь 200x200 мм	Нагрузки, действующие одновременно и аварийно	
P_6	55800	На буфер кабины на площадь 300x300 мм		
P_7	43400	На буфер противовеса на площадь 300x300 мм	На детали крепления дверей в плоскости стены	Постоянные нагрузки
P_8	800			
Расчетная временная нагрузка на пол машинного помещения и крышку люка - 5000 Н/м ²				
** Нагрузка, возникающая при опирании направляющих, при высоте подъема 30 м и более				
P_9	ГОСТ 24258-88	На средства подмазывания	Нагрузка при монтаже	

Расположение отверстий в плите перекрытия шахты (возможно зеркальное расположение)



Параметры отверстий в плите перекрытия шахты

Обозначение отверстия	Размер, мм	Количество	Назначение
Н	120x250	2	Для кабеля электроразводки
П	60x100	1	Для кабеля под освещение шахты
Р	150x125	2	Для канатов лебедки
С	60x100	2	Для каната ограничителя скорости

Изм.	Лист	№ докум.	Подп.	Дата
------	------	----------	-------	------

Перв. прим.

Справ. №

Взам. инв. №

Инв. № дубл.

Подп. и дата

Подп. и дата

Инв. № подл.