

ЕЗ 000'00'00(006)008-1190Ц-ЦЦ

Перв. прим.

Справ. №

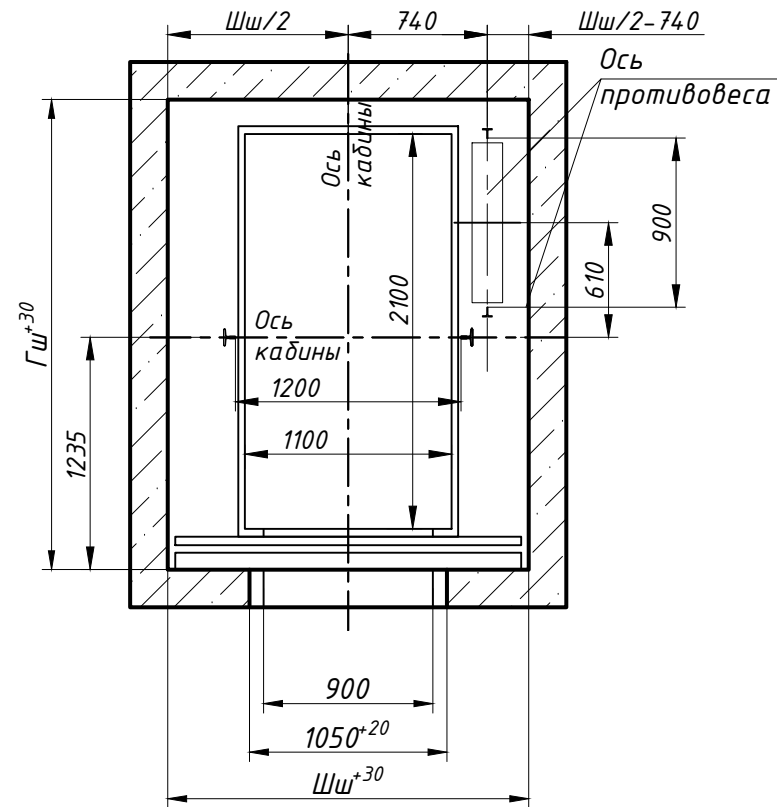
Подп. и дата

Взам. инв. № Инв. и дубл.

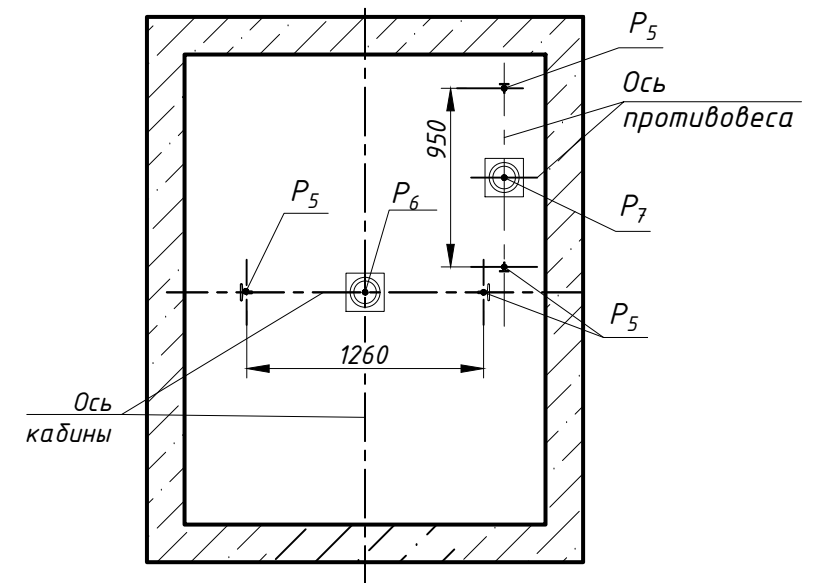
Подп. и дата

Инв. и подл.

План шахты Б-Б



План приямка В-В



Размеры шахты (в свету)

Параметр		Значение, мм	
		min	max
Ширина строительного проема Шсп, мм	проем двери 800 мм	920	
	проем двери 900 мм	1020	
Ширина шахты Шш, мм	проем двери 800 мм	1740	2050
	проем двери 900 мм	1920	2250
Глубина шахты Гш, мм	проем двери 800 и 900 мм	2500	2800
Глубина приямка Гп, мм	скорость 1,0 м/с	1150*	1500
	скорость 1,6 м/с	1250*	1700
Высота верхнего этажа Нвэ, мм	скорость 1,0 м/с	3400	-
	скорость 1,6 м/с	3600	-
Высота подъема Нпод, мм	скорость 1,0 м/с	2700	60000
	скорость 1,6 м/с	2700	85000

1. Размеры без допусков для справок.
2. Возможно зеркальное расположение оборудования относительно оси кабины.
3. *Допускается уменьшать глубину приямка Гп до 800 мм для скорости 1,0 м/с (до 900мм для скорости 1,6 м/с) при применении специальных устройств безопасности.
4. Данный чертеж должен рассматриваться только совместно с "Общими положениями на проектирование строительной части лифтов "КМЗ" СЗ" (адрес размещения в интернете: www.kmzlif.ru).
5. Внимание! ПАО "КМЗ" вправе вносить изменения в данный чертеж без предварительного уведомления.

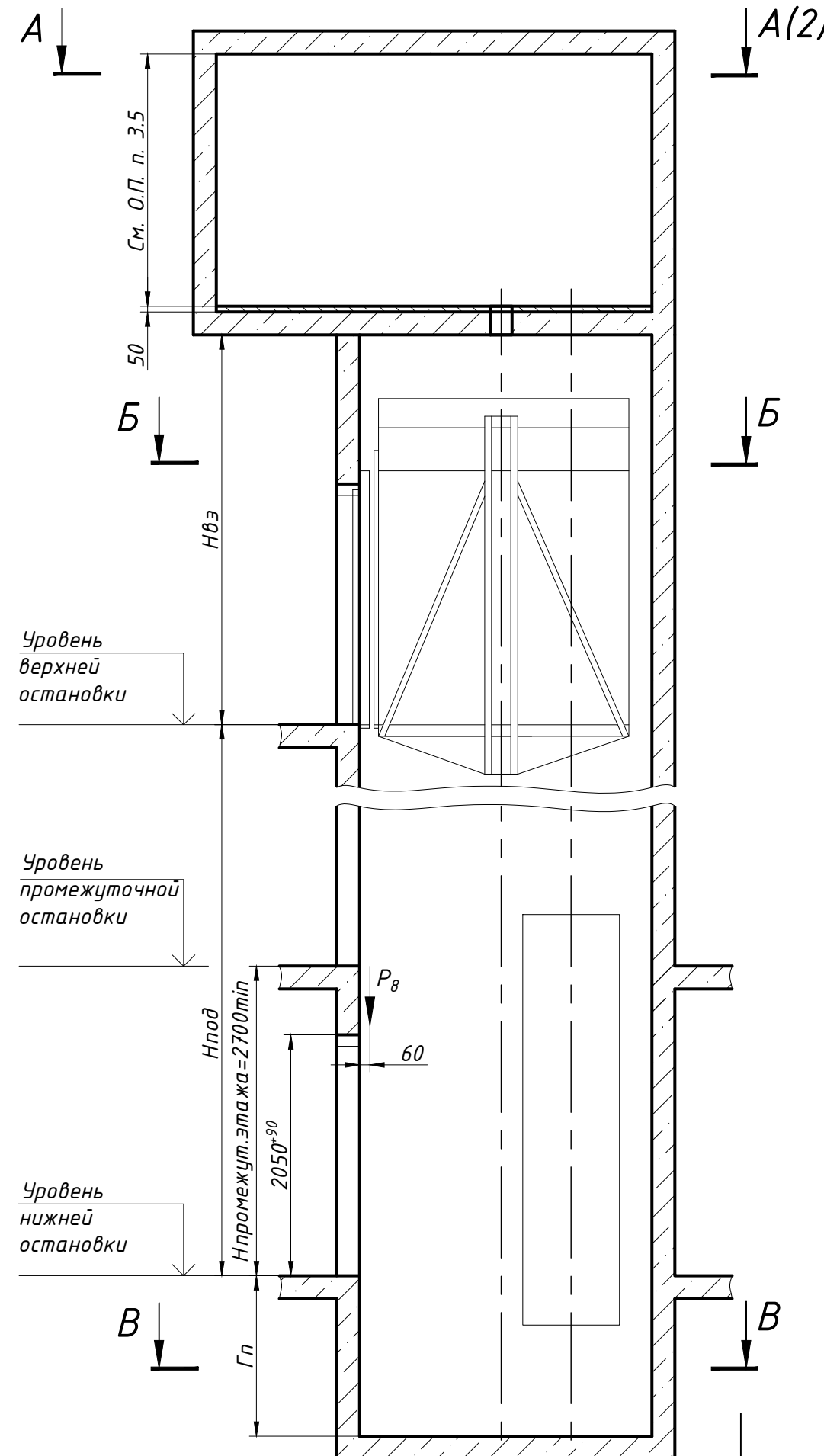
ЛП-П0611-800(900).00.00.000 СЗ

Изм.	Лист	№ докум.	Подп.	Дата
		Куранова		01.04.2022
		Комов		01.04.2022
		Кожакун		01.04.2022

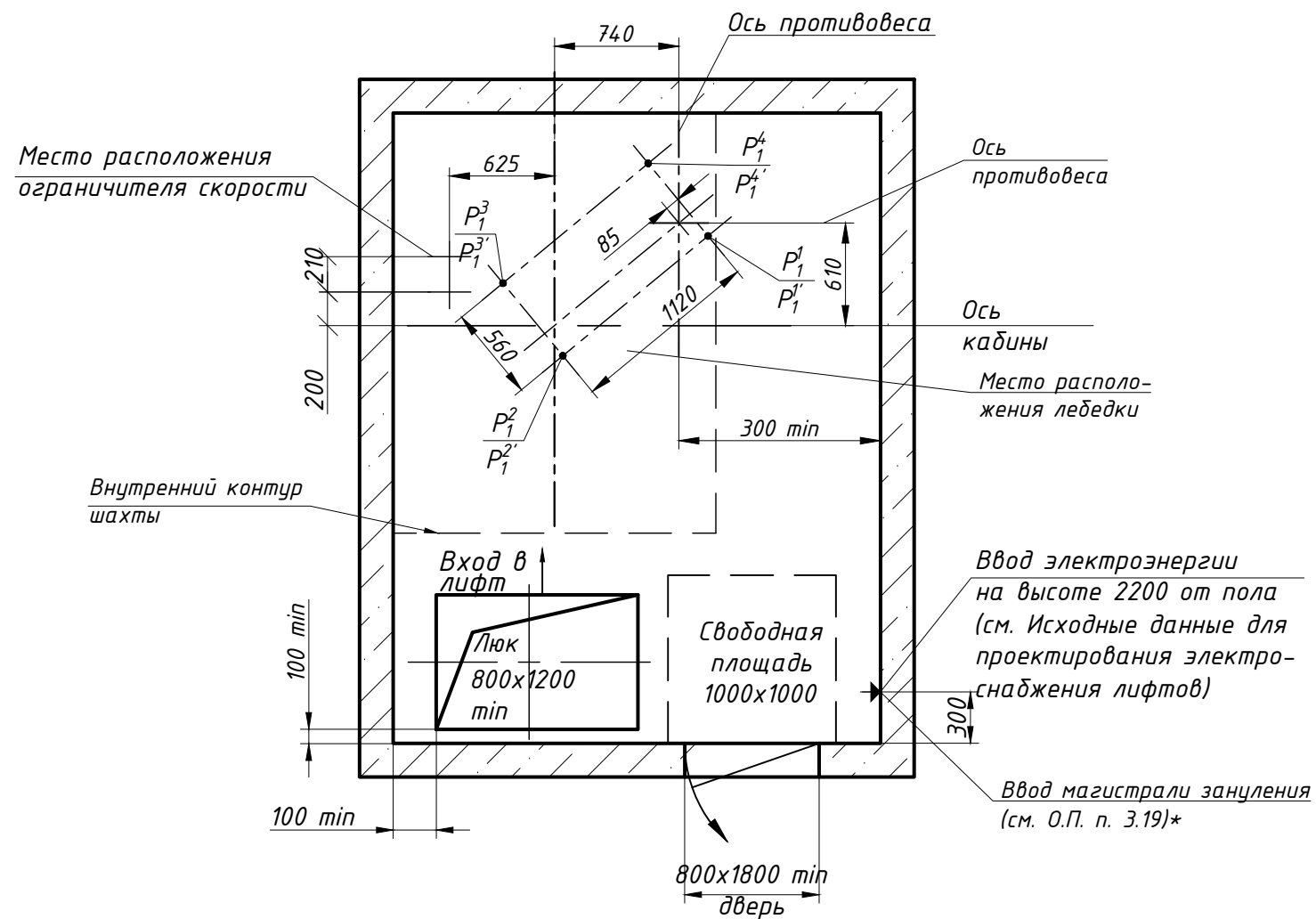
Лифт пассажирский
Q=630 кг; V=1,0; 1,6 м/с
Кабина 1170(1100)х2184(2100)х2100
Дверь центрального открывания
800(900)х2000
Задание на проектирование
строительной части

Лит.	Масса	Масштаб
Лист 1		Листов 2

ПАО "КМЗ"



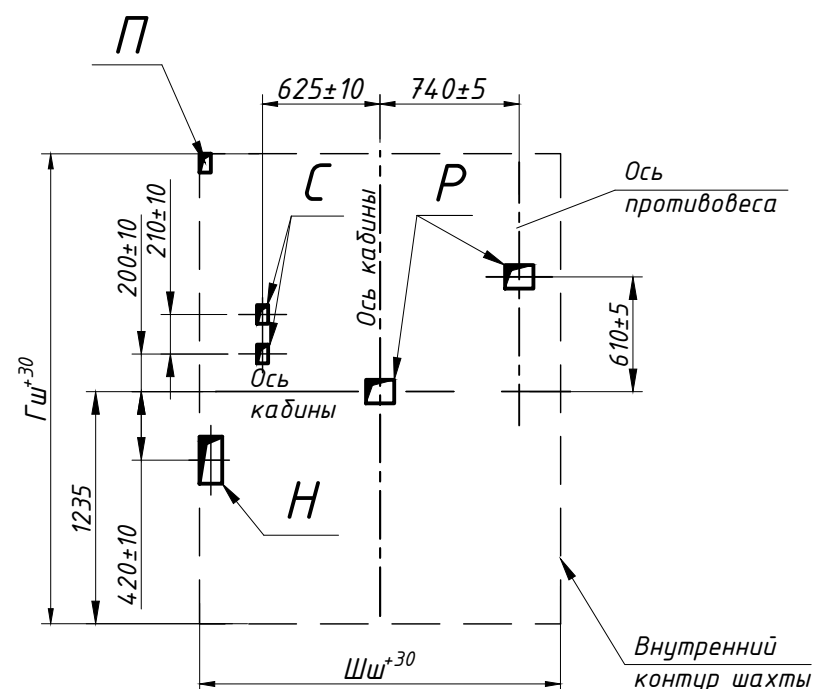
План машинного помещения А-А (1)
(возможно зеркальное расположения)



Нагрузки на строительную часть от лифтовой установки

Обознач. нагрузок	Величина нагрузки, Н	Схема действия сил	Примечание
P_1^1	6400	На опоры привода	Постоянные нагрузки
P_1^2	7300		
P_1^3	12700		
P_1^4	11100		
P_1^5	10600		
P_1^6	12600		
P_1^7	24000		
P_1^8	19900		
P_2	3400	На детали крепления направляющих	Кратковременные нагрузки при посадке кабины на ловители
P_3	1600		
P_4	1500		
P_5^{**}	33900	На опоры направляющих на площадь 150x200 мм	Нагрузки, действующие одновременно и аварийно
P_6	55800	На бугер кабины на площадь 300x300 мм	
P_7	43400	На бугер противовеса на площадь 300x300 мм	Постоянные нагрузки
P_8	800	На детали крепления дверей в плоскости стены	
Расчетная временная нагрузка на пол машинного помещения и крышку люка - 5000 Н/м ² ** Нагрузка, возникающая при опирании направляющих, при высоте подъема 30 м и более			
P_9	ГОСТ 24258-88	На средства подмазывания	Нагрузка при монтаже

Расположение отверстий в плите перекрытия шахты
(возможно зеркальное расположение)



Параметры отверстий в плите перекрытия шахты

Обозначение отверстия	Размер, мм	Количество	Назначение
Н	120x250	2	Для кабеля электроразводки
П	60x100	1	Для кабеля под освещение шахты
Р	150x125	2	Для канатов лебедки
С	60x100	2	Для каната ограничителя скорости

Изм.	Лист	№ докум.	Подп.	Дата
------	------	----------	-------	------

ЛП-П0611-800(900).00.00.000 СЗ